



Альбом стандартных решений для подключения КИП

Инд. № подл. Подп. и дата. Взам. инв. №

						<i>Схемы для подключения КИП</i>		
						<i>Стадия</i>	<i>Масса</i>	<i>Масштаб</i>
<i>Изм.</i>	<i>Колуч.</i>	<i>Лист</i>	<i>№ док.</i>	<i>Подп.</i>	<i>Дата</i>			1:1
						<i>Лист</i>	<i>Листов</i>	1

Содержание

Давление.....	3	МС-10-GF.....	20
МС-1.....	4	МС-11.....	21
МС-1.1.....	5	МС-11-L.....	22
МС-2.....	6	МС-12.....	23
МС-2.1.....	7	МС-13.....	24
МС-3.....	8	МС-14.....	25
МС-3 с охладителем.....	9		
МС-4.....	10	Расход.....	26
МС-5.....	11	РС-1.....	27
МС-6.....	12	РС-2.....	28
МС-7.....	13	РС-3.....	29
МС-7-CPI.....	14	РС-4.....	30
МС-7-GF.....	15	РС-5.....	31
МС-8.....	16	РС-6.....	32
МС-8-GF.....	17		
МС-9.....	18	Обвязка клапанов.....	33
МС-10.....	19	КС-1.....	34

Давление

Схемы для подключения КИП

Лист

Изм.	Колуч.	Лист	№ док.	Подп.	Дата

Инд. № подл.	Подп. и дата	Взам. инд. №

Инв. № подл.

Подп. и дата

Взам. инв. №

Инв. № дубл.

Подп. и дата

МС-1

Поз	Наименование	Количество
1	Манометр с резьбой наружная М20*15	1
2	Адаптер с накидной гайкой GCSMF8N-20M15G-S	1
3	Двухвентильный блок V46V2-8N-S	1
4	Фитинг для дренажной трубки DMC12M-4N-SA	1
5	Дренажная трубка 12*15 мм TNTA-12-15-S	0,5 м
6	Клапан игольчатый V15D-F-8N-R-BH-PK-N-S	1
7	Бобышка приварная GCSMSW8T-8N <small>материал зависит от трубопровода</small>	1

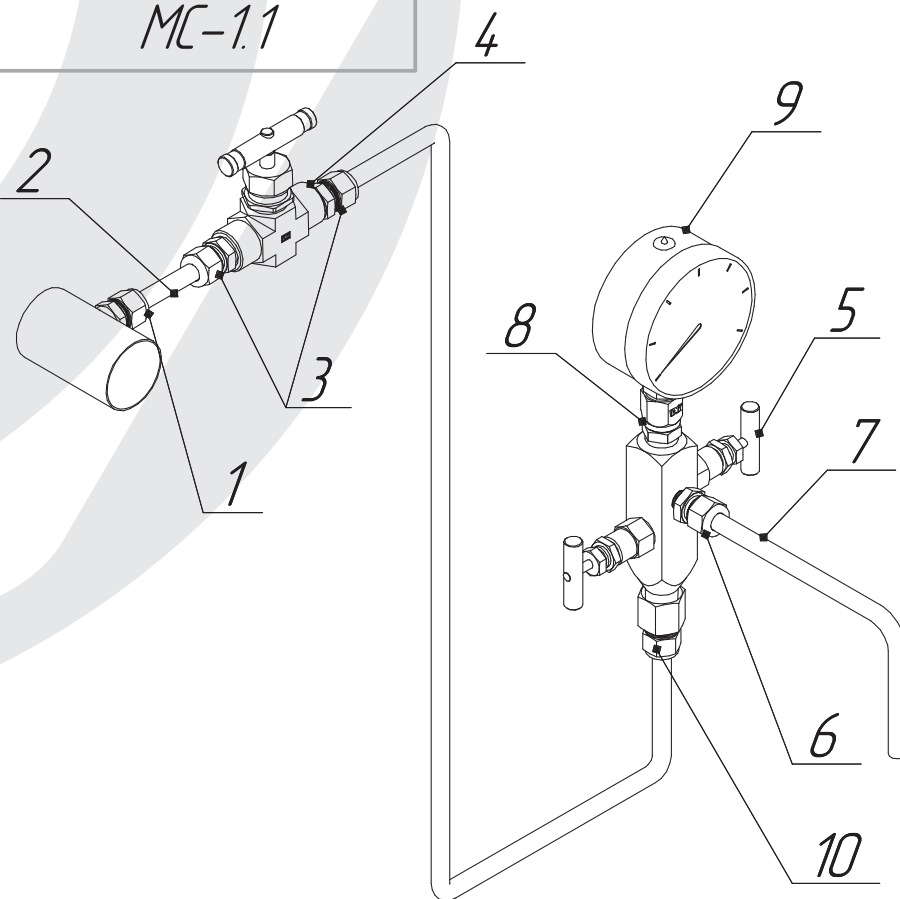
Подключение манометров к горизонтальному трубопроводу
Температура от -54 до 100С
Давление до 340 бар
Среда: газ, жидкость

Изм.	Лист	№ докум.	Подп. Дата

МС-1

Лист

МС-1.1



Поз	Наименование	Количество
1	Приварная дюбешка ДСW12М-8Р материал зависит от трубопровода	1
2	Труба 12мм ТNТА-12-1-5	5 м
3	Обжимной фитинг ДМС12М-8N-SA	2
4	Клапан игольчатый V15D-F-8N-R-BH-PK-N-S	1
5	Двухвентильный блок V46V2-8N-S	1
6	Фитинг для дренажной трубки ДМС12М-4N-SA	1
7	Дренажная трубка ТNТА-12-1-5	0,5 м
8	Адаптер с накидной гайкой GCSMF8N-20M15G-S	1
9	Манометр с наружной резьбой M20-15	1
10	Фитинг DCF12М-8N-SA	1
11	Прокладка для манометра с резьбой M20*1,5	1

Инв. № подл. Подп. и дата. Взам. инв. №. Инв. № дубл. Подп. и дата.

Подключение манометров к горизонтальному трубопроводу, манометр ниже отбора
Температура от -54 до 100С
Давление до 340 бар
Среда: газ, жидкость

Изм.	Лист	№ докум.	Подп.	Дата

МС-1.1

Лист

Копировал

Формат А4

МС-2

Поз	Наименование	Количество
1	Манометр с резьбой наружная М20*1,5	1
2	Адаптер с накидной гайкой GCSMF8N-20M15G-S	1
3	Двухвентильный блок V46V2-8N-S	1
4	Фитинг для дренажной трубки DMC12M-4N-SA	1
5	Дренажная трубка 12*1,5 мм TNTA-12-1,5-S	0,5 м
6	Фитинг соединительный DCF12M-8N-SA	1
7	Трубка соединительная 12*1,5 мм TNTA-12-1,5-S	0,4 м
8	Клапан игольчатый V15D-F-8N-R-BH-PK-N-S	1
9	Бобышка приварная GCSMSW8T-8N материал зависит от трубопровода	1
10	Фитинг соединительный DMC12M-8N-SA	1
11	Прокладка для манометра с резьбой М20*1,5	1

Подключение манометров к вертикальному трубопроводу
Температура от -54 до 100С
Давление до 340 бар
Среда: газ, жидкость

Изм.	Лист	№ докум.	Подп.	Дата
------	------	----------	-------	------

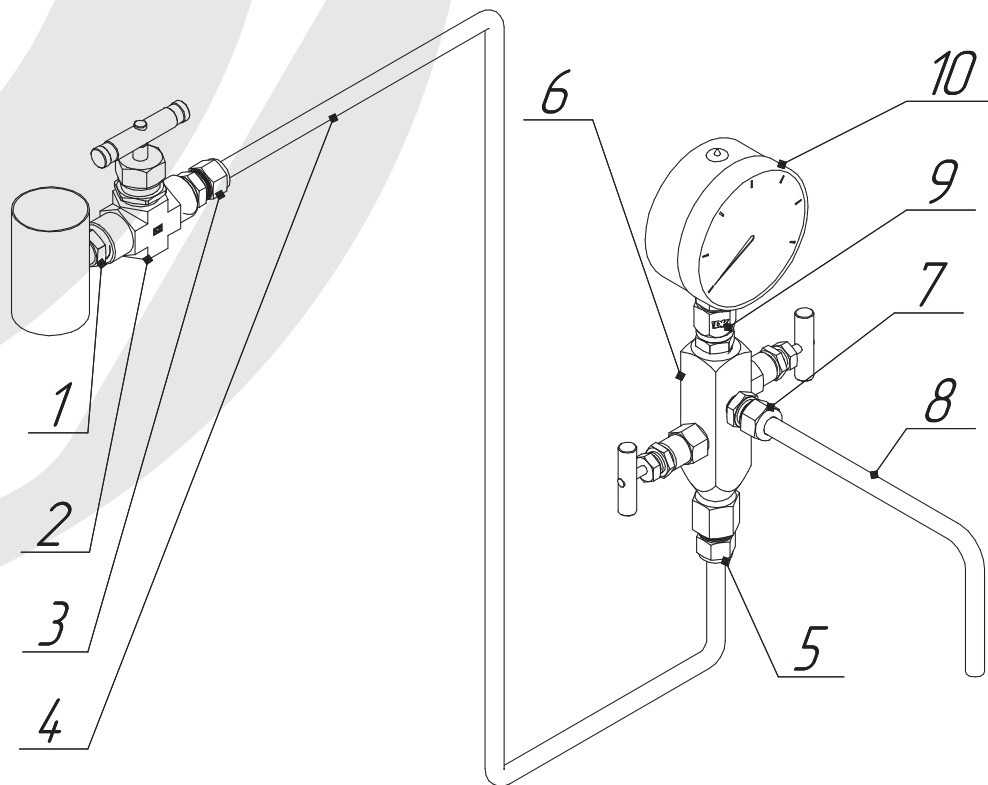
МС-2

Лист

Изм. № подл. / Подп. и дата / Взам. инв. № / Инв. № дубл. / Подп. и дата

МС-2.1

Инв. № подл. | Подп. и дата | Взам. инв. № | Инв. № дубл. | Подп. и дата



Подключение манометров к горизонтальному трубопроводу
ниже отбора
Температура от -54 до 100С
Давление до 340 бар
Среда: газ, жидкость

Поз	Наименование	Количество
1	Бобышка приварная GCSW8T-8N материал зависит от трубопровода	1
2	Клапан игольчатый V15D-F-8N-R-BH-PK-N-S	1
3	Фитинг обжимной DMC12M-8N-SA	1
4	Трубка 12*1мм TNTA-12-1-S	5 м
5	Фитинг обжимной DCF12M-8N-SA	1
6	Двухвентильный блок V46V2-8N-S	1
7	Фитинг для дренажной трубки DMC12M-4N-SA	1
8	Дренажная трубка 12*1мм TNTA-12-1-S	0,5 м
9	Адаптер с накидной гайкой GCSMF8N-20M15G-S	1
10	Манометр с резьбой наружной M20*1,5	1
11	Прокладка для манометра с резьбой M20*1,5	1

Изм.	Лист	№ докум.	Подп.	Дата

МС-2.1

Лист

Копировал

Формат А4

Инд. № подл.

Подп. и дата

Взам. инв. №

Инд. № дубл.

Подп. и дата

Поз	Наименование	Кол
1	Манометр с резьбой наружная M20*1,5	1
2	Адаптер с накидной гайкой GCSMF8N-20M15G-S	1
3	Двухвентильный блок V46V2-8N-GF-S	1
4	Фитинг для дренажной трубки DMC12M-4N-SA	1
5	Дренажная трубка 12*1,5 мм TMTA-12-1,5-S	0,5 м
6	Трубка Перкинса 300мм CY-MF8N-12M15-300-S	1
7	Клапан игольчатый V15D-F8N-R-BH-PK-N-S	1
8	Бобышка приварная GCSMW8T-8N материал зависит от трубопровода	1
9	Прокладка для манометра с резьбой M20*1,5	1

Подключение манометров к горизонтальному трубопроводу
Температура от 100 до 300С
Давление до 315 бар
Среда: газ, жидкость, пар

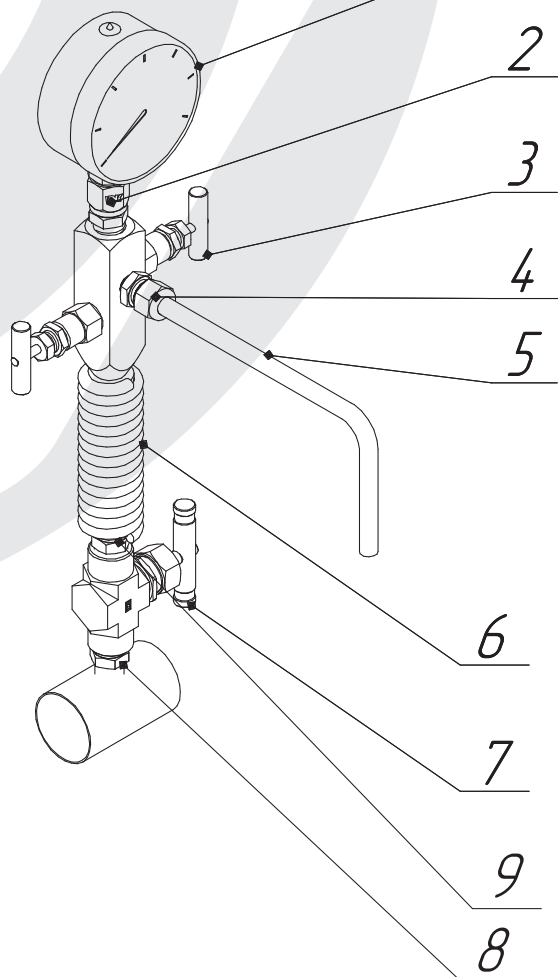
Изм.	Лист	№ докум.	Подп. Дата

МС-3

Лист

МС-3 с охладителем

Инв. № подл. Подп. и дата. Взам. инв. № Инв. № дубл. Подп. и дата. Инв. № подл.



Поз	Наименование	Кол
1	Манометр с резьбой наружная M20*1,5	1
2	Адаптер с накидной гайкой GCSMF8N-20M15G-S	1
3	Двухвентильный блок V46V2-8N-GF-S	1
4	Фитинг для дренажной трубки DMC12M-4N-SA	1
5	Дренажная трубка 12*1,5 мм TNTA-12-1,5-S	0,5 м
6	Охладитель спиральный с внутренней резьбой 1/2" NPT	1
7	Клапан изольчатый V15D-F8N-R-BH-PK-N-S	1
8	Бобышка приварная GCSMSW8T-8N материал зависит от трубопровода	1
9	Ниппель 1/2" NPT GNH-8N-SA	1
10	Прокладка для манометра с резьбой M20*1,5	1

Подключение манометра к горизонтальному трубопроводу
 Температура от -54 до 300С
 Давление до 300 бар
 Среда: Газ, жидкость

Изм.	Лист	№ докум.	Подп.	Дата	МС-3 с охладителем	Лист

Копировал _____ Формат А4

МС-4

Поз	Наименование	Кол
1	Манометр с резьбой наружная М20*1,5	1
2	Адаптер с накидной гайкой GCSMF8N-20M15G-S	1
3	Двухвентильный блок V46V2-8N-GF-S	1
4	Фитинг для дренажной трубки DMC12M-4N-SA	1
5	Дренажная трубка 12*1,5 мм TNTA-12-1,5-S	0,5 м
6	Трубка Перкинса 300мм CY-MF8N-12M15-300-A-S	1
7	Клапан игольчатый V15D-F8N-R-BH-PK-N-S	1
8	Бобышка приварная GCM5W8T-8N материал зависит от трубопровода	1
9	Прокладка для манометра с резьбой М20*1,5	1

Подключение манометров к вертикальному трубопроводу
Температура от 100 до 300С
Давление до 315 бар
Среда: газ, жидкость, пар

Инв. № подл.	Подп. и дата	Взам. инв. №	Инв. № дубл.	Подп. и дата
--------------	--------------	--------------	--------------	--------------

МС-4

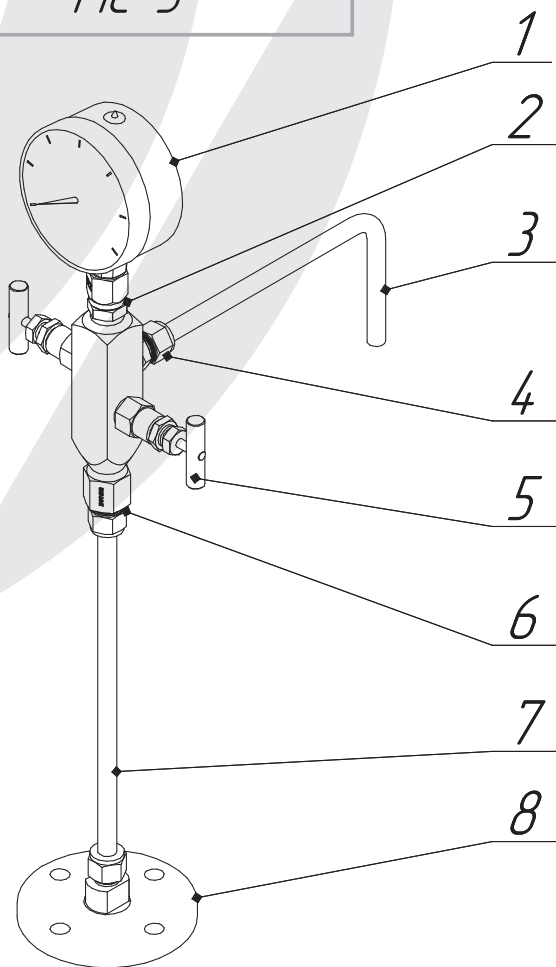
Лист

Изм.	Лист	№ докум.	Подп.	Дата
------	------	----------	-------	------

Копировал

Формат А4

МС-5



Поз	Наименование	Кол
1	Манометр с резьбой наружная M20*1,5	1
2	Адаптер с накидной гайкой GCSMF8N-20M15G-S	1
3	Дренажная трубка 12*1,5 мм TNTA-12-1,5-S	0,5 м
4	Фитинг для дренажной трубки DMC12M-4N-SA	1
5	Двухвентильный блок V46V2-8N-S	1
6	Фитинг соединительный DCF12M-8N-SA	1
7	Трубка прямая 12*1,5 мм TNTA-12-1,5-S	0,5 м
8	Фланец переходной DN25 по DIN DF-12MF25M класс давления от 40 до 320	1
9	Прокладка для манометра с резьбой M20*1,5	1

Подключение манометров к горизонтальному трубопроводу
Температура от -54 до 100С
Давление до 320 бар
Среда: газ, жидкость

Инв. № подл. Подп. и дата
Взам. инв. № Инв. № дубл. Подп. и дата
Инв. № подл.

Изм.	Лист	№ докум.	Подп.	Дата
------	------	----------	-------	------

МС-5

Лист

Копировал

Формат А4

Инв. № подл.

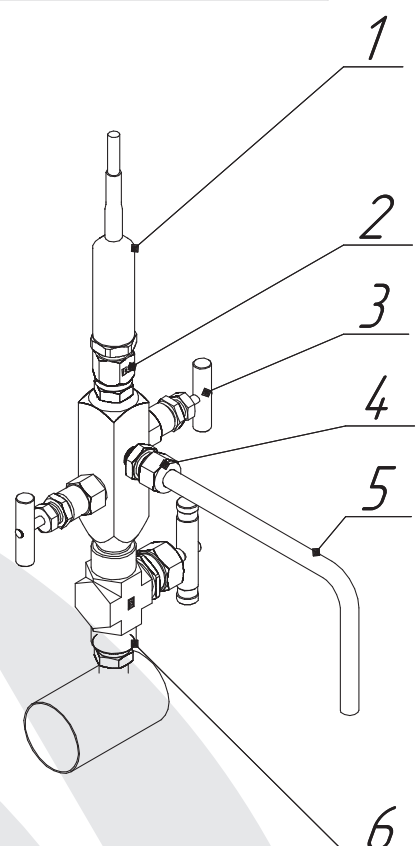
Подп. и дата

Взам. инв. №

Инв. № дубл.

Подп. и дата

МС-6



Поз	Наименование	Кол-во
1	Преобразователь давления взрывозащищённый с наружной резьбой 1/2" BSP	1
2	Адаптер с накидной гайкой GCSMF8N-8G-S	1
3	Двухвентильный блок V46V2-8N-S	1
4	Фитинг для дренажной трубки DMC12M-4N-SA	1
5	Дренажная трубка 12*1,5 мм TMTA-12-1,5-S	0,5 м
6	Клапан игольчатый V15D-F8N-R-VH-PK-N-S	1
7	Бобышка приварная GCSMF8T-8N материал зависит от трубопровода	1

Подключение электронного преобразователя давления к горизонтальному трубопроводу
Температура до 315 С
Давление до 345 бар
Среда: газ, жидкость

Изм.	Лист	№ докум.	Подп.	Дата	

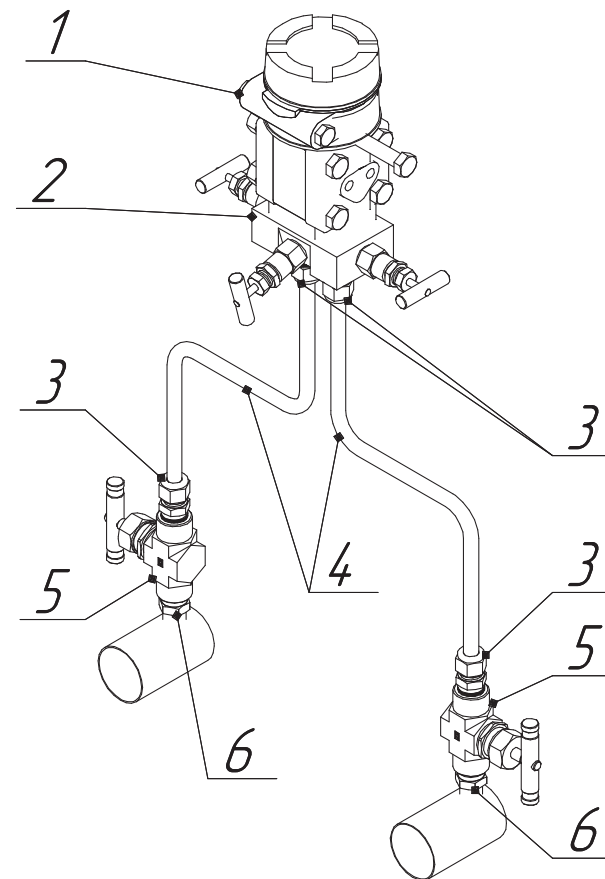
МС-6

Лист

МС-7

Поз.	Наименование	Кол-во.
1	Преобразователь дифференциального давления	1
2	Манифольд трёхвентильный VBD56-3V-8N-S	1
3	Фитинг соединительный DMC12M-8N-SA	4
4	Трубка соединительная 12*1,5 мм TNTA-12-1,5-S	0,5 м
5	Клапан игольчатый V15D-F-8N-PK-BH-N-S	2
6	Бобышка приварная GCMSW8T-8N материал зависит от трубопровода	2

Подключение дифференциального датчика давления
к горизонтальному трубопроводу
Давление до 340 бар
Температура до 315 С
Среда: газ, жидкость



Инв. № подл. Подп. и дата. Взам. инв. № Инв. № дубл. Подп. и дата.

Изм.	Лист	№ докум.	Подп.	Дата

МС-7

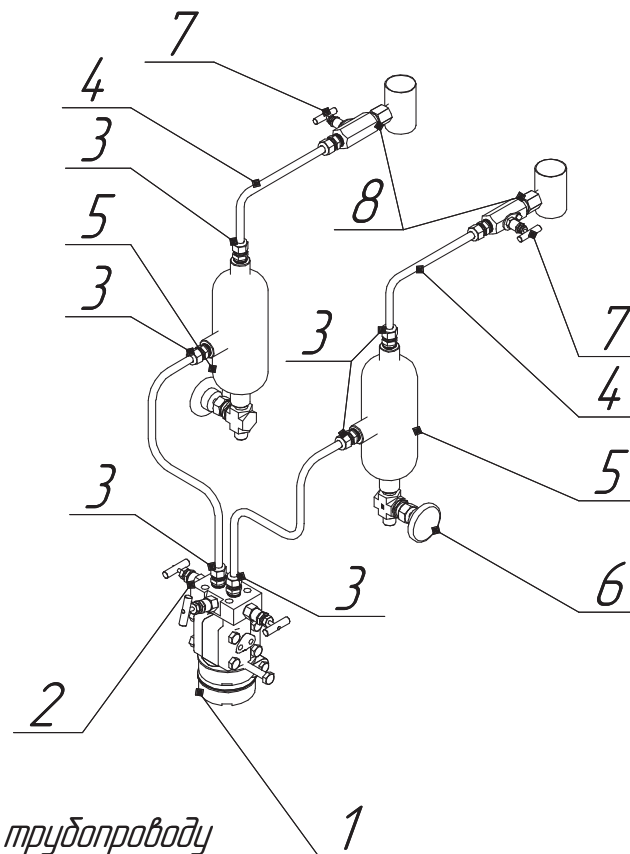
Лист

Копировал

Формат А4

МС-7-СР1

Поз.1	Наименование	Кол-во
1	Преобразователь дифференциального давления	1
2	Трёхвентильный манифольд VBD56-3V-8N-S	1
3	Фитинг соединительный DMC12M-8N-SA	8
4	Трубка соединительная TNTA-12-1,5-S	4
5	Расширительная камера для отвода конденсата СР13-8-3А-NNN-S	2
6	Клапан изольчатый V15D-M-8N-S	2
7	Клапан изольчатый V46A-MF-8N-GF-S	2
8	Бобышка приварная GCFSW8T-8N материал зависит от трубопровода	2



Присоединение датчика дифференциального давления к трубопроводу с применением разделительной камеры.

Среда: газ, жидкость

Давление до 340 бар

Температура >300 С

Инд. № подл. Подп. и дата. Взам инв. № Инв. № дубл. Подп. и дата.

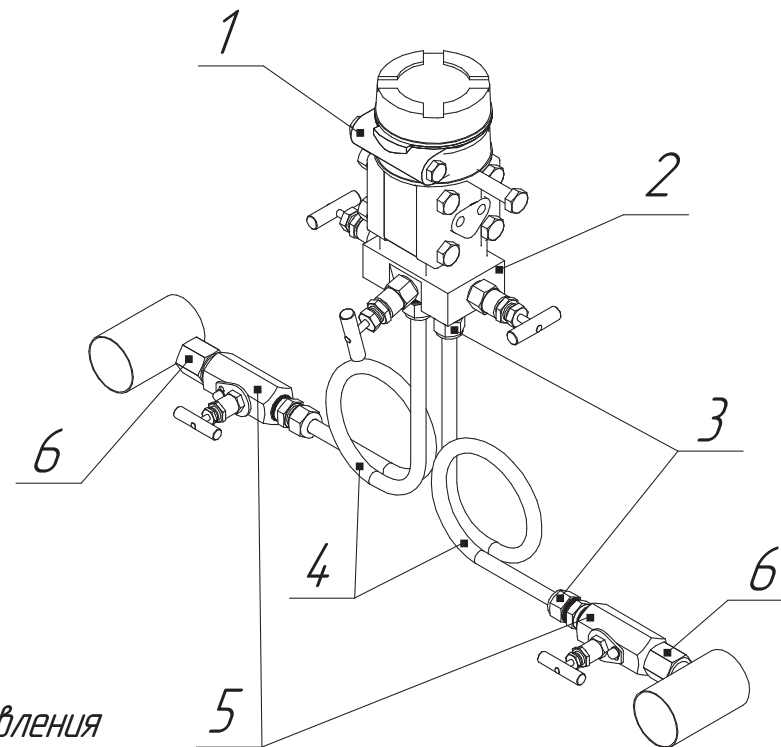
Изм.	Лист	№ докум.	Подп.	Дата
------	------	----------	-------	------

МС-7-СР1

Лист

МС-7-ГФ

Поз.	Наименование	Кол-во
1	Преобразователь дифференциального давления	1
2	Манифольд трёхвентильный VBD56-3V-8N-GF-S	1
3	Фитинг соединительный DMC12M-8N-SA	4
4	Трубка сифонная, 12*1,5 мм CY-MF8N-12M15-300-S	2
5	Клапан изольчатый V46A-MF-8N-GF-S	2
6	Бобышка приварная GCFSW8T-8N материал зависит от трубопровода	2



Присоединение датчика дифференциального давления
к горизонтальному трубопроводу

Температура >300С

Давление до 340 бар

Среда: жидкость, газ

Инв. № подл. | Подп. и дата | Взам. инв. № | Инв. № дубл. | Подп. и дата

Изм.	Лист	№ докум.	Подп.	Дата

МС-7-ГФ

Лист

Копировал

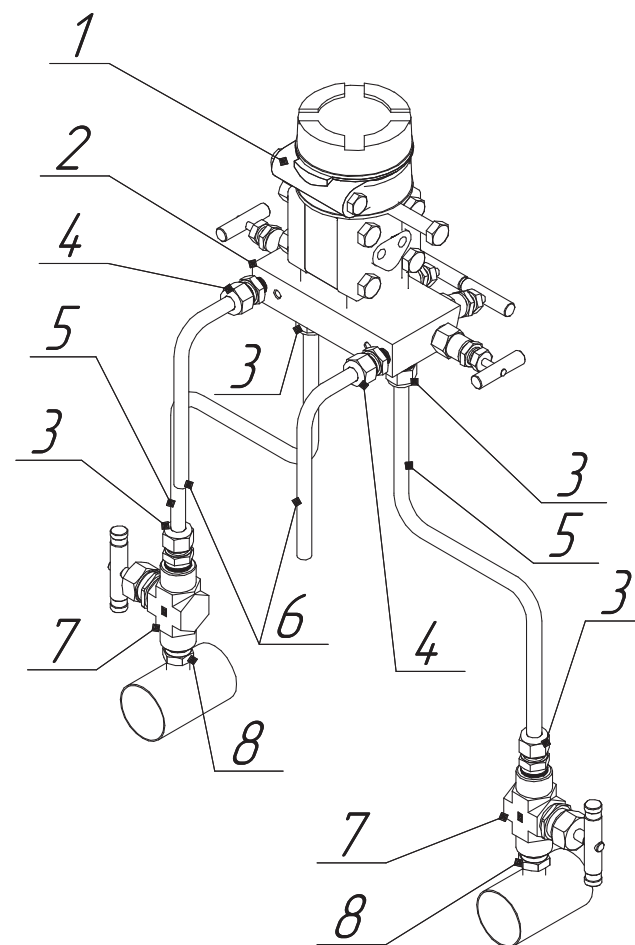
Формат А4

МС-8

Поз	Наименование	Кол-во
1	Преобразователь дифференциального давления	1
2	Манифольд пятивентильный VBD56-5V-8N-S	1
3	Фитинг соединительный DMC12M-8N-SA	4
4	Фитинг под дренажную трубку DMC12M-8N-SA	2
5	Трубка соединительная 12*1,5 мм TNTA-12-1,5-S	0,5 м
6	Трубка дренажная 12*1,5 мм TNTA-12-1,5-S	0,4 м
7	Клапан изольчатый V15D-F-8N-R-VH-PK-N-S	2
8	Бобышка приварная GCSMF8T-8N материал зависит от трубопровода	2

Подключение датчика дифференциального давления
к горизонтальному трубопроводу

Давление до 340 бар
Температура до 315 С
Среда: газ, жидкость



Инд. № подл. Подп. и дата. Взам инв. № Инв. № дубл. Подп. и дата. Инв. № подл.

Изм.	Лист	№ докум.	Подп.	Дата
------	------	----------	-------	------

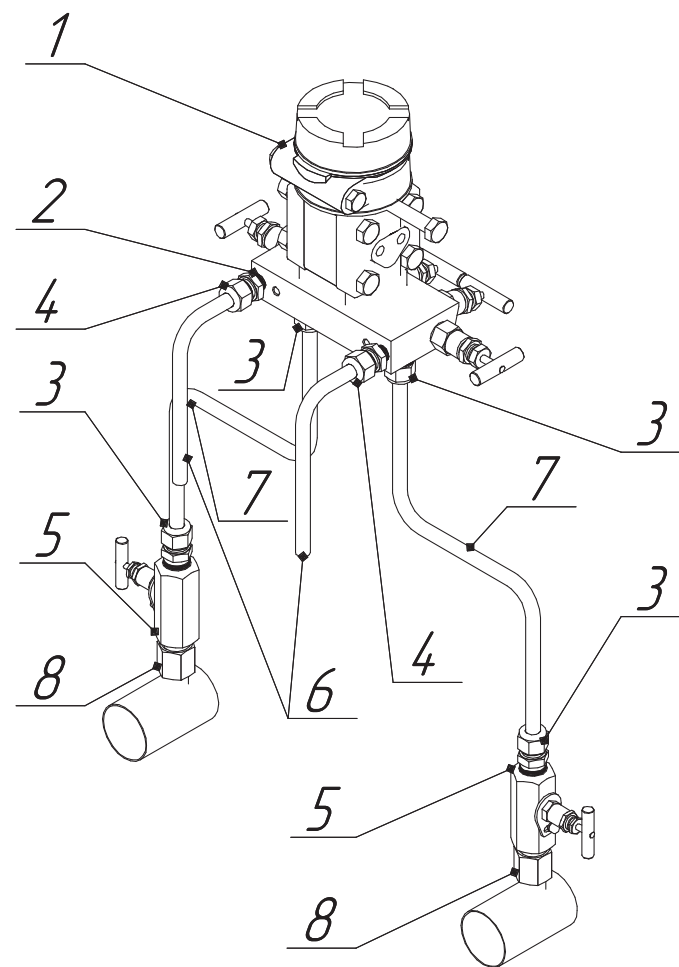
МС-8

Лист

МС-8-ГФ

Поз.	Наименование	Кол-во
1	Датчик дифференциального давления	1
2	Манифольд пятивентильный VBD56-5V-8N-GF-S	1
3	Фитинг соединительный DMC12M-8N-SA	4
4	Фитинг под дренажную трубку DMC12M-4N-SA	2
5	Клапан игольчатый V46A-MF-8N-GF-S	2
6	Трубка дренажная 12*1,5 мм TNTA-12-1,5-S	0,5 м
7	Трубка соединительная 12*1 мм TNTA-12-1,5-S	0,4 м
8	Бобышка приварная GCFSW8T-8N материал зависит от трубопровода	2

Подключение датчика дифференциального давления
к горизонтальному трубопроводу
Давление до 340 бар
Температура >300С



Инв. № подл. Подп. и дата. Взам. инв. № Инв. № дубл. Подп. и дата.

Изм.	Лист	№ докум.	Подп.	Дата

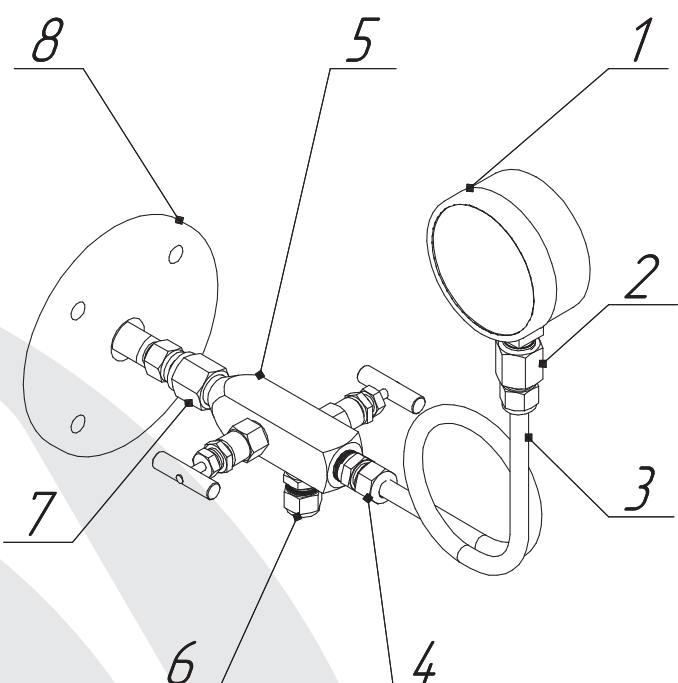
МС-8-ГФ

Лист

Копировал

Формат А4

МС-9



Поз.	Наименование	Кол-во
1	Манометр с наружной резьбой М20х15	1
2	Фитинг присоединительный с внутренней резьбой DCF12M-20M15G-SA	1
3	Трубка сифонная угловая 12*15 мм CY-MF8N-12M15-300-S	1
4	Фитинг присоединительный с наружной резьбой DMC12M-8N-SA	1
5	Двухвентильный блок V46V2-8N-S	1
6	Фитинг под дренажную трубку DMC12M-4N-SA	1
7	Адаптер трубный с внутренней резьбой DAF12M-8N-S	1
8	Фланец DIN DN50, PN от 40 до 320 DF-12MF50M-40-S	1

Предназначается для подключения манометра к вертикальному трубопроводу

Давление до 320 бар

Температура до 232С

Среда: жидкость, газ

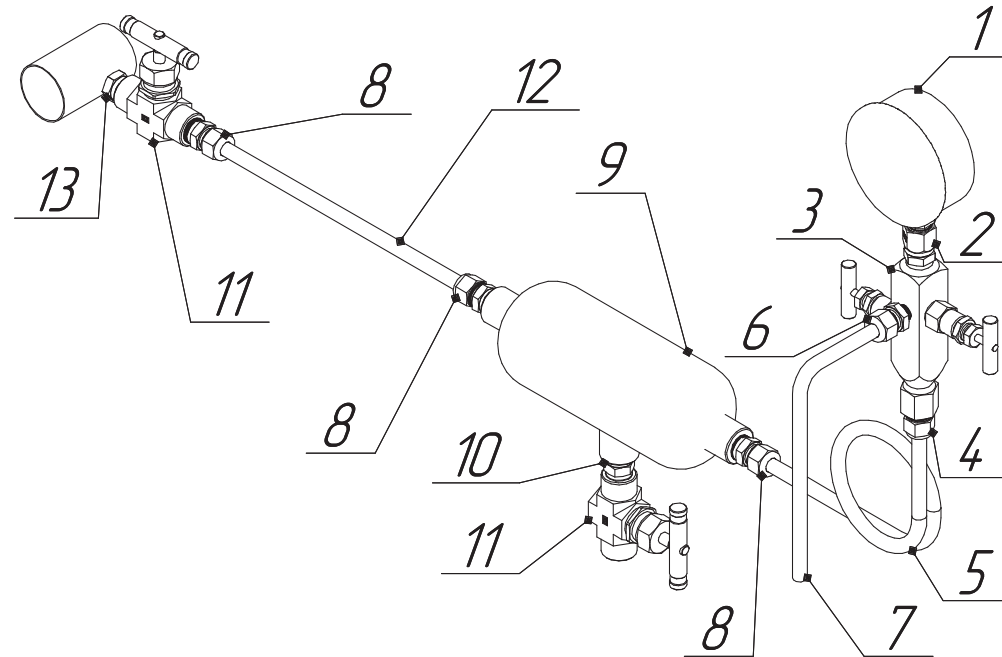
Изм.	Лист	№ докум.	Подп.	Дата	

МС-9

Лист

МС-10

Поз.	Наименование	Кол-во
1	Манометр с резьбой М20х1,5	1
2	Позиционер GC5MF8N-20M15G-S	1
3	Двухвентильный блок V46V2-8N-S	1
4	Фитинг соединительный DCF12M-8N-SA	1
5	Трубка Перкинса угловая	1
6	Фитинг для дренажной трубки DMC12M-4N-SA	1
7	Дренажная трубка TNTA-12-1,5-S	1
8	Фитинг соединительный DMC12M-8N-SA	3
9	Камера расширительная СР13-8-3А-NNN-S	1
10	Ниппель резьбовой GNH-8N-S	1
11	Клапан изольчатый V15D-F-8N-R-PK-N-S	2
12	Трубка соединительная TNTA-12-1,5-S	1
13	Бобышка приварная GCMSW8T-8N материал зависит от трубопровода	1
14	Прокладка для манометра с резьбой М20*1,5	1



Подключение манометра к горизонтальному трубопроводу с расширительной камерой для отвода конденсата
 Температура до 315 С
 Давление до 340 бар
 Среда: газ

Инв. № подл. Подп. и дата. Взам. инв. № Инв. № дубл. Подп. и дата.

Изм.	Лист	№ докум.	Подп.	Дата
------	------	----------	-------	------

МС-10

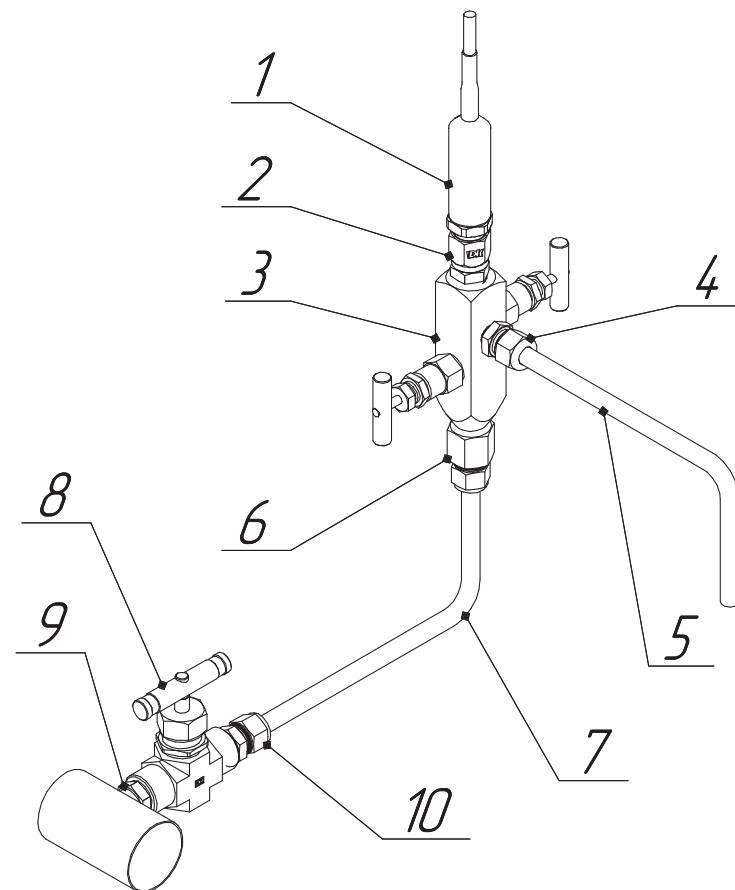
Лист

Копировал

Формат А4

МС-11

Поз.	Наименование	Кол-во
1	Преобразователь давления	1
2	Позиционер с накидной гайкой GCSMF <i>резьба зависит от преобразователя</i>	1
3	Двухвентильный блок V46V2-8N-S	1
4	Фитинг под дренажную трубку DMC12M-4N-SA	1
5	Трубка дренажная TNTA-12-1,5-S	0,5 м
6	Фитинг соединительный DCF12M-8N-SA	1
7	Трубка соединительная TNTA-12-1,5-S	1 м
8	Клапан игольчатый V15D-F-8N-R-PK-N-S	1
9	Бобышка под приварку GCSW8T-8N <i>материал зависит от трубопровода</i>	1
10	Фитинг соединительный DMC12M-8N-SA	1



Отбор давления из трубопровода;
 Датчик расположен выше трубопровода
 Температура до 315 С
 Давление до 345 бар

Инв. № подл. Подп. и дата. Взам. инв. № Инв. № дубл. Подп. и дата.

Изм.	Лист	№ докум.	Подп.	Дата

МС-11

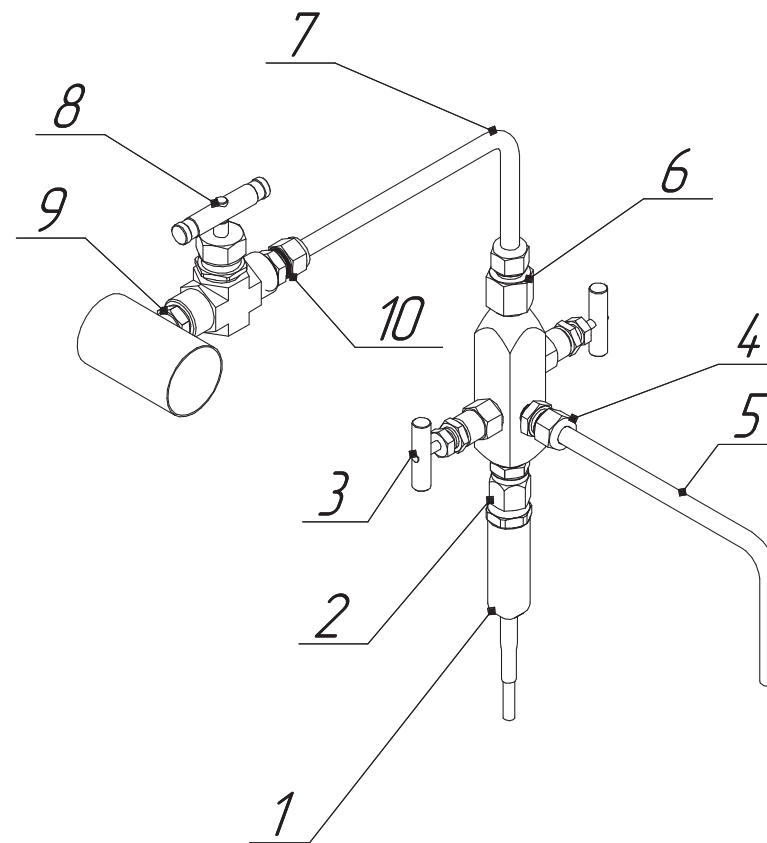
Лист

Копировал

Формат А4

МС-11-L

Поз.	Наименование	Кол-во
1	Преобразователь давления	1
2	Позиционер с накидной гайкой GCSMF резьба зависит от преобразователя	1
3	Двухвентильный блок V46V2-8N-S	1
4	Фитинг под дренажную трубку DMC12M-4N-SA	1
5	Трубка дренажная TNTA-12-1,5-S	0,5 м
6	Фитинг соединительный DCF12M-8N-SA	1
7	Трубка соединительная TNTA-12-1,5-S	1 м
8	Клапан игольчатый V15D-F-8N-R-PK-N-S	1
9	Бобышка под приварку GCSW8T-8N материал зависит от трубопровода	1
10	Фитинг соединительный DMC12M-8N-SA	1



Инв. № подл. Подп. и дата. Взам. инв. № Инв. № дубл. Подп. и дата.

Изм.	Лист	№ докум.	Подп.	Дата

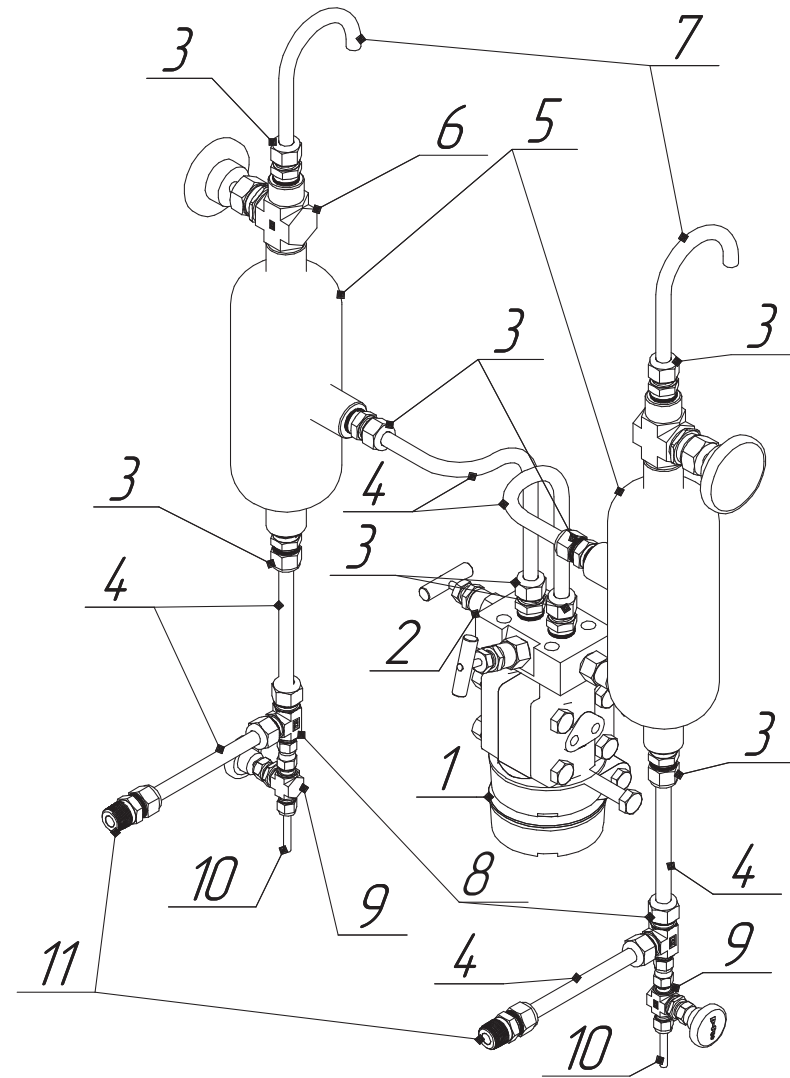
МС-11-L

Лист

МС-12

Поз.	Наименование	Кол-во
1	Преобразователь дифференциального давления	1
2	Трёхвентильный манифольд VBD56-3V-8N-S	1
3	Фитинг соединительный DMC12M-8N-SA	8
4	Трубка стальная TNTA-12-1,5-S	6 м
5	Камера расширительная SP13-8-3A-NNN-S	2
6	Клапан игольчатый V15D-MF-8N-PK-S	2
7	Патрубок дренажный из трубки TNTA-12-1,5-S	2
8	Тройник понижающий DTR12M-6M-12M-SA	2
9	Клапан игольчатый V15B-D-6M-PK-R-N-S	2
10	Трубка стальная TNTA-6-1-S	1 м
11	Фитинг соединительный DMC12M-8R-SA	2

Отборное устройство для измерения
дифференциального давления
Среда: газ, жидкость
Температура до 315 С
Давление до 34,5 бар



Инд. № подл. Подп. и дата. Подп. и дата. Инв. № дубл. Инв. № дубл. Взам. инв. №. Инв. № дубл.

Изм.	Лист	№ докум.	Подп.	Дата

МС-12

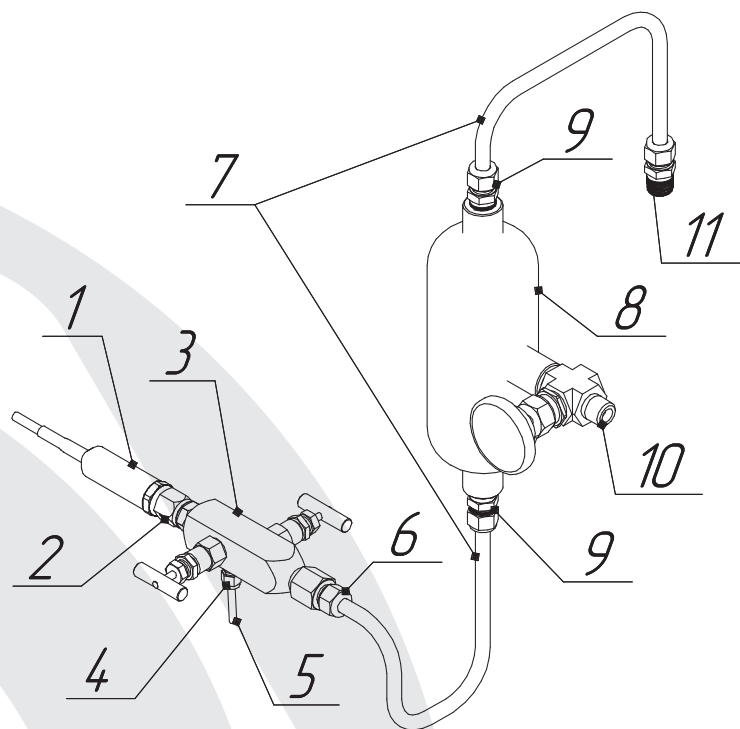
Лист

Копировал

Формат А4

МС-13

Устройство отбора давления для газов
с разделительным сосудом
Температура: до 315 С
Давление: до 345 бар



Поз.	Наименование	Кол-во
1	Преобразователь давления	1
2	Позиционер с накладной гайкой GCSMF8N резьба зависит от преобразователя	1
3	Двухвентильный блок V46V2-8N-S	1
4	Фитинг под дренажную трубку DMC6M-4N-SA	1
5	Дренажная трубка TNTA-6-1-S	1 м
6	Фитинг соединительный DCF12M-8N-SA	1
7	Трубка соединительная TNTA-12-1,5-S	3 м
8	Камера расширительная CP-3-8A-NNN-S	1
9	Фитинг соединительный DMC12M-8N-SA	2
10	Клапан игольчатый V15D-M-8N-R-N-S	1
11	Фитинг для присоединения к техн. трубопроводу DMC12M-8R-SA	1

Инв. № подл. Подп. и дата. Взам. инв. №. Инв. № дубл. Подп. и дата.

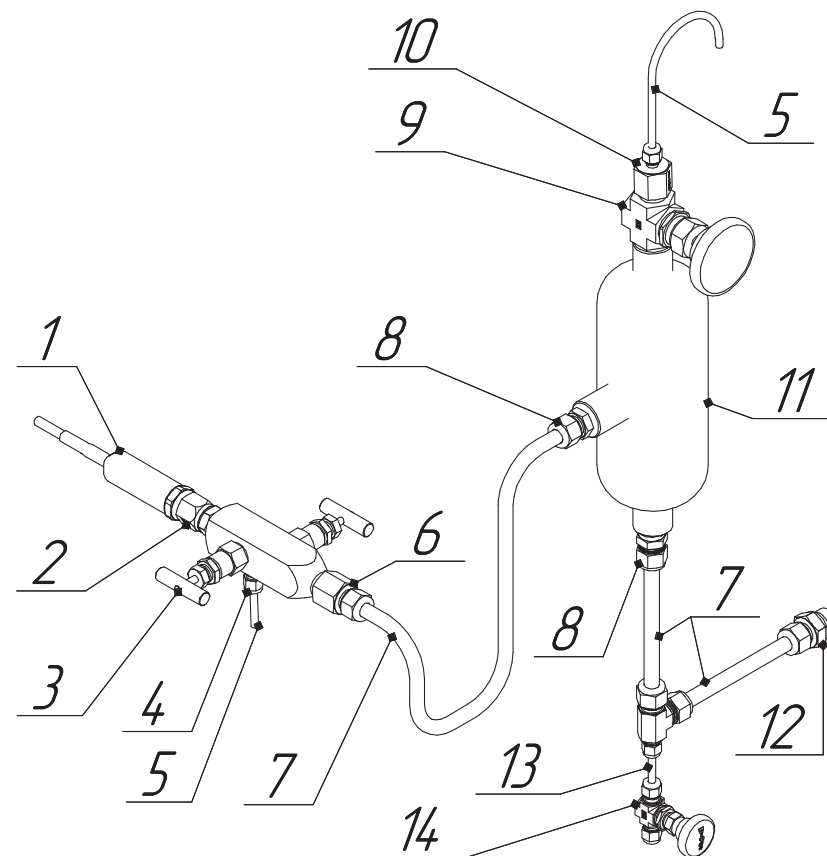
Изм.	Лист	№ докум.	Подп.	Дата

МС-13

Лист

МС-14

Поз.	Наименование	Кол-во
1	Преобразователь давления	1
2	Позиционер GCSMF	1
3	Двухвентильный блок V46V2-8N-S	1
4	Фитинг под дренажную трубку ДМС6М-4N	1
5	Дренажная трубка ТНТА-6-1-S	0,3 м
6	Фитинг соединительный DCF12M-8N-SA	1
7	Трубка соединительная ТНТА-12-1-S	1 м
8	Соединительный фитинг ДМС12М-8N-SA	2
9	Клапан игольчатый V15D-M-8N-N-S	1
10	Фитинг соединительный DCF6M-8N-SA	1
11	Камера конденсационная СР13-8-3А-NNN-S	1
12	Фитинг присоединительный ДМС12М-20М15G-SA	1
13	Трубка соединительная ТНТА-6-1-S	0,3 м
14	Клапан игольчатый V15B-D-6M-S	1



Инд. № подл. | Взам. инв. № | Инв. № дубл. | Подп. и дата

Изм.	Лист	№ докум.	Подп.	Дата
------	------	----------	-------	------

МС-14

Лист

Копировал

Формат А4

Инв. № подл.	Подп. и дата	Взам. инв. №
--------------	--------------	--------------

Расход

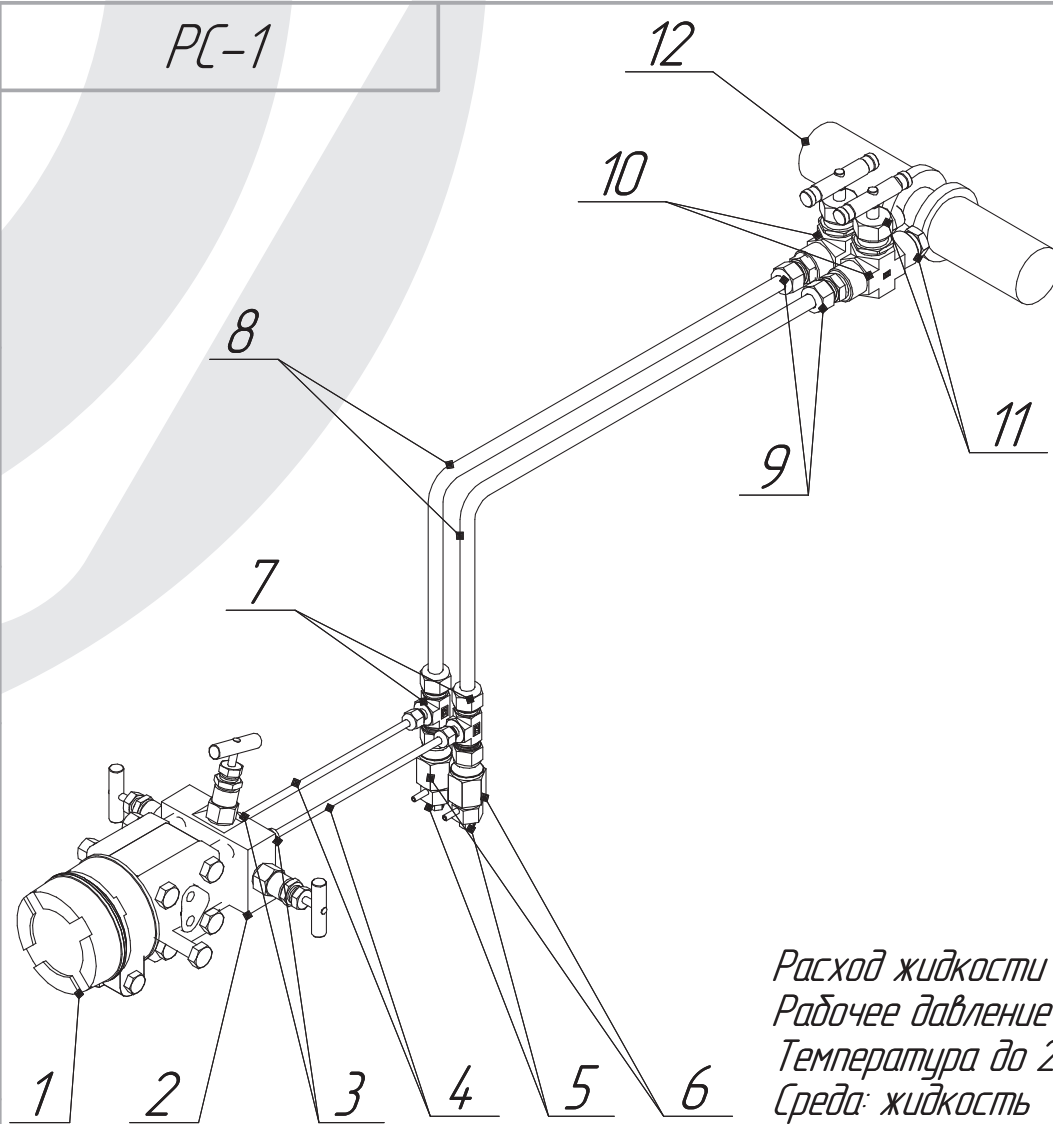
Изм.	Колуч.	Лист	№ док.	Подп.	Дата

Схемы для подключения КИП

Лист

РС-1

Инв. № подл. Подп. и дата
 Взам. инв. № Инв. № дубл. Подп. и дата



Поз	Наименование	Кол.
1	Преобразователь давления	1
2	Манифольд VBR56-3V-8N-S	1
3	Фитинг DMC6M-8N-SA	2
4	Трубка 6мм TNTA-6-1-S	2*0,5 м
5	Продувочный клапан VBV-M-8N-S	2
6	Переходник DAF12M-8N-S	2
7	Переходной тройник DTR12M-12M-6M-SA	2
8	Трубка 12мм TNTA-12-1-S	2*1 м
9	Фитинг DMC12M-8N-SA	2
10	Клапан игольчатый V15D-F-8N-R-BH-N-S	2
11	Бобышка GLCSMSW8T-8N материал зависит от трубы	2
12	Диафрагма	1

Расход жидкости с помощью измерительной диафрагмы
 Рабочее давление до 315 бар
 Температура до 232С
 Среда: жидкость

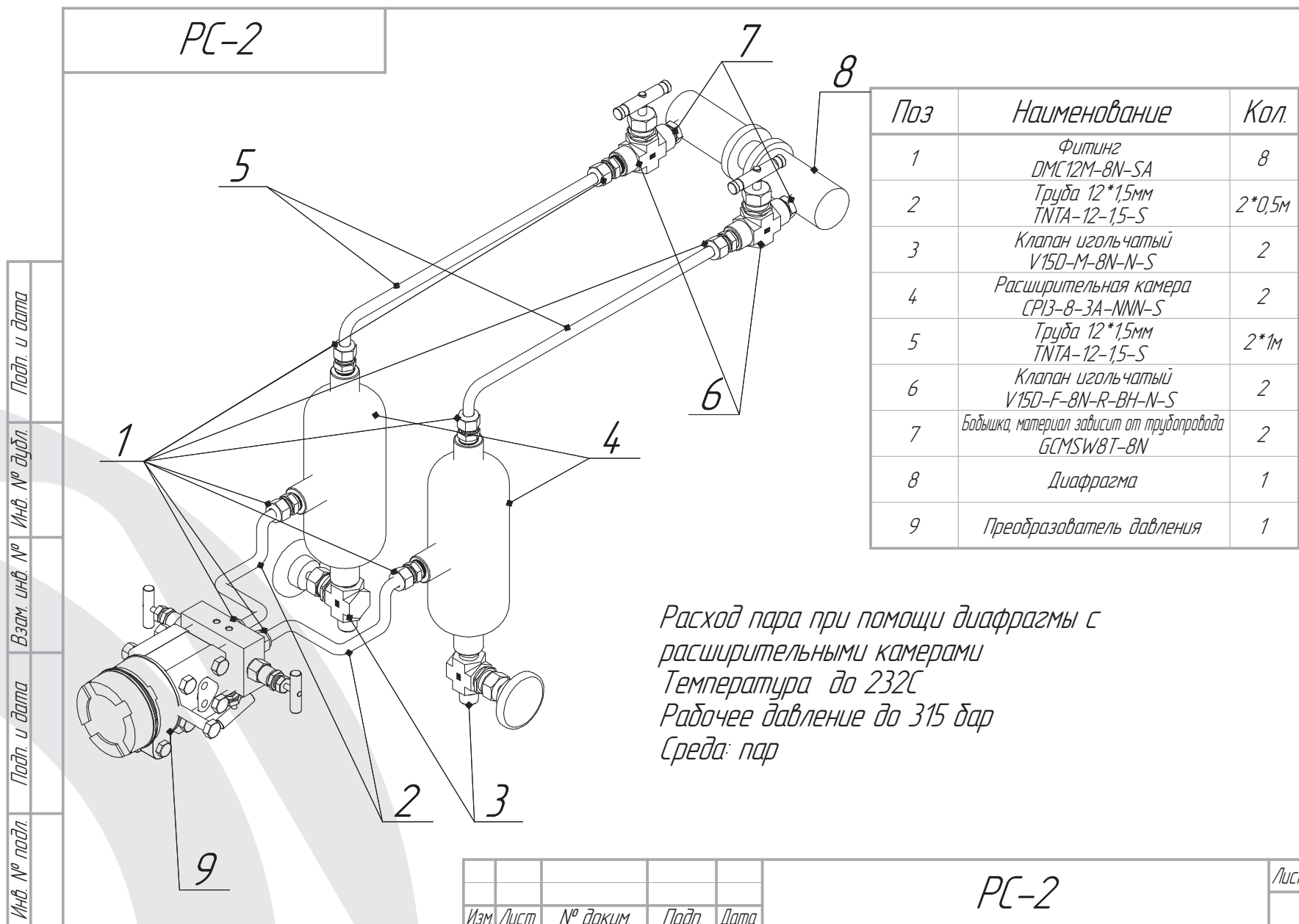
Изм.	Лист	№ докум.	Подп.	Дата

РС-1

Лист

Копировал

Формат А4



Расход пара при помощи диафрагмы с
расширительными камерами
Температура до 232С
Рабочее давление до 315 бар
Среда: пар

Инв. № подл. Подл. и дата. Взам. инв. № Инв. № дубл. Подл. и дата.

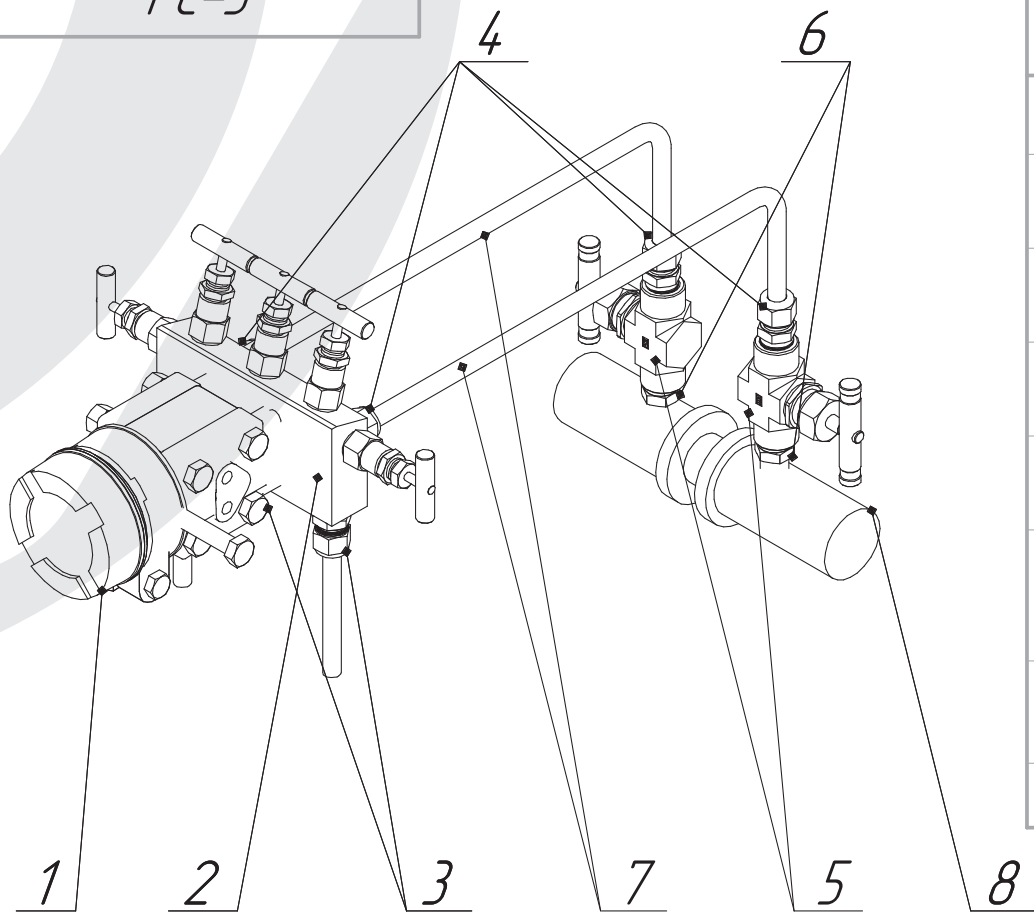
Изм.	Лист	№ докум.	Подл.	Дата
------	------	----------	-------	------

РС-2

Лист

РС-3

Инв. № подл. Подп. и дата
Взам. инв. № Инв. № дубл. Подп. и дата



Поз.	Наименование	Кол.
1	Преобразователь давления	1
2	Манифольд VBD56-5V-8N-S	1
3	Фитинг DMC12M-4N-SA	2
4	Фитинг DMC12M-8N-SA	4
5	Клапан игольчатый V15D-F-8N-R-VH-N-S	2
6	Бабышка GCM8W8T-8N материал зависит от трубопровода	2
7	Трубка 12мм TNTA-12-1-S	2 м
8	Диафрагма	1

Расход газа с помощью измерительной диафрагмы
Рабочее давление до 315 бар
Температура до 232С
Среда: газ

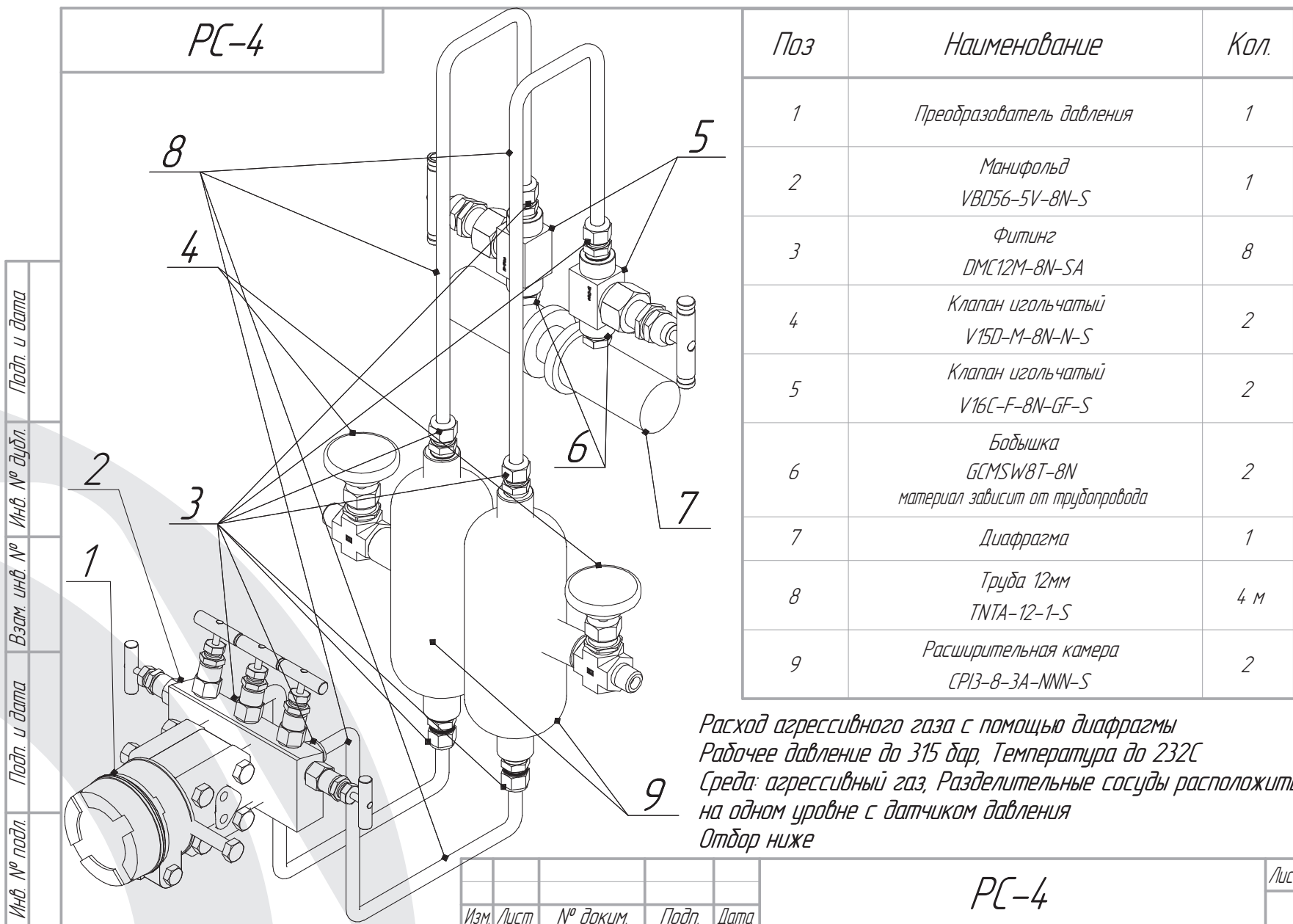
Изм.	Лист	№ докум.	Подп.	Дата
------	------	----------	-------	------

РС-3

Лист

Копировал

Формат А4



Поз	Наименование	Кол.
1	Преобразователь давления	1
2	Манифольд VBD56-5V-8N-S	1
3	Фитинг DMC12M-8N-SA	8
4	Клапан угольчатый V15D-M-8N-N-S	2
5	Клапан угольчатый V16C-F-8N-GF-S	2
6	Бобышка GCM5W8T-8N материал зависит от трубопровода	2
7	Диафрагма	1
8	Труба 12мм TNTA-12-1-S	4 м
9	Расширительная камера CP13-8-3A-NNN-S	2

Расход агрессивного газа с помощью диафрагмы
Рабочее давление до 315 бар, Температура до 232С
Среда: агрессивный газ, Разделительные сосуды расположить
на одном уровне с датчиком давления
Отбор ниже

Инв. № подл. Подп. и дата. Взам. инв. №. Инв. № дубл. Подп. и дата.

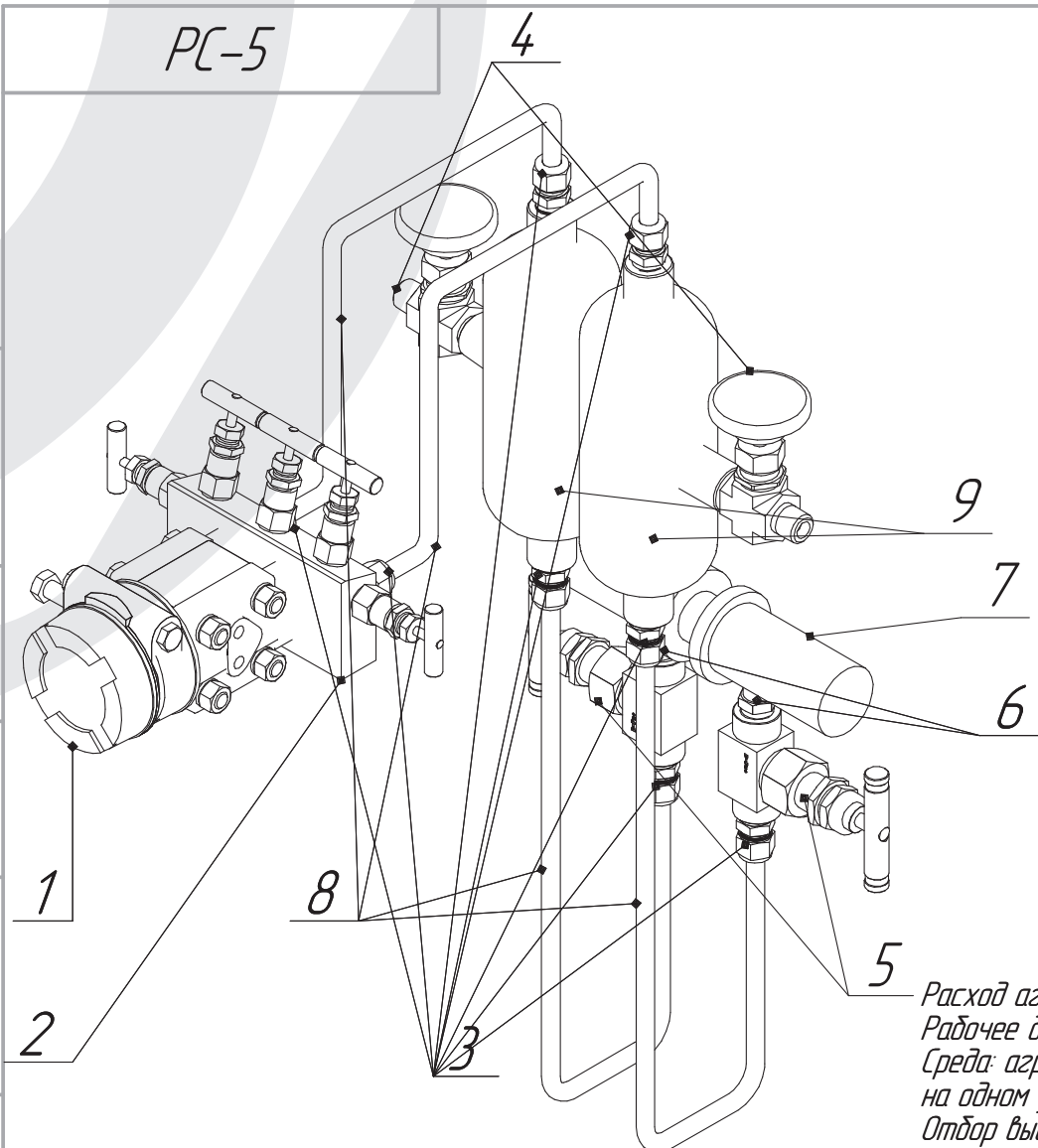
Изм.	Лист	№ докум.	Подп.	Дата
------	------	----------	-------	------

РС-4

Лист

РС-5

Инв. № подл. Подп. и дата. Взам. инв. № Инв. № докл. Подп. и дата.



Поз	Наименование	Кол.
1	Преобразователь давления	1
2	Манифольд VBD56-5V-8N-S	1
3	Фитинг DMC12M-8N-SA	8
4	Клапан игольчатый V15D-M-8N-N-S	2
5	Клапан игольчатый V16C-F-8N-GF-S	2
6	Бобышка GCSW8T-8N материал зависит от трубопровода	2
7	Диафрагма	1
8	Труба 12мм TNTA-12-1-S	4 м
9	Разделительная камера CPI3-8-3A-NNN-S	1

Расход агрессивного газа с помощью диафрагмы
Рабочее давление до 315 бар, Температура до 232С
Среда: агрессивный газ, Разделительные сосуды расположить
на одном уровне с датчиком давления
Отбор выше

Изм.	Лист	№ докум.	Подп.	Дата
------	------	----------	-------	------

РС-5

Лист

Копировал

Формат А4

Инв. № подл.

Подп. и дата

Взам. инв. №

Инв. № дубл.

Подп. и дата

Поз.	Наименование	Кол.
1	Преобразователь давления	1
2	Манифольд VE56-3V1F-8N-S	1
3	Фитинг DMC12M-8N-SA	4
4	Тройник DTBF12M-8N-SA	2
5	Клапан изольчатый V15D-M-8N-N-S	2
6	Клапан изольчатый V15D-F8N-BH-R-N-S	2
7	Бобышка GCM5W8T-8N материал зависит от трубопровода	2
8	Труба Вентури	1
9	Труба 12мм TNTA-12-1-S	3 м

*Расход неагрессивного газа с помощью трубы Вентури
Рабочее давление до 315 бар. Температура до 232С
Среда: неагрессивный газ
Отбор выше*

Изм.	Лист	№ докум.	Подп.	Дата

РС-6

Лист

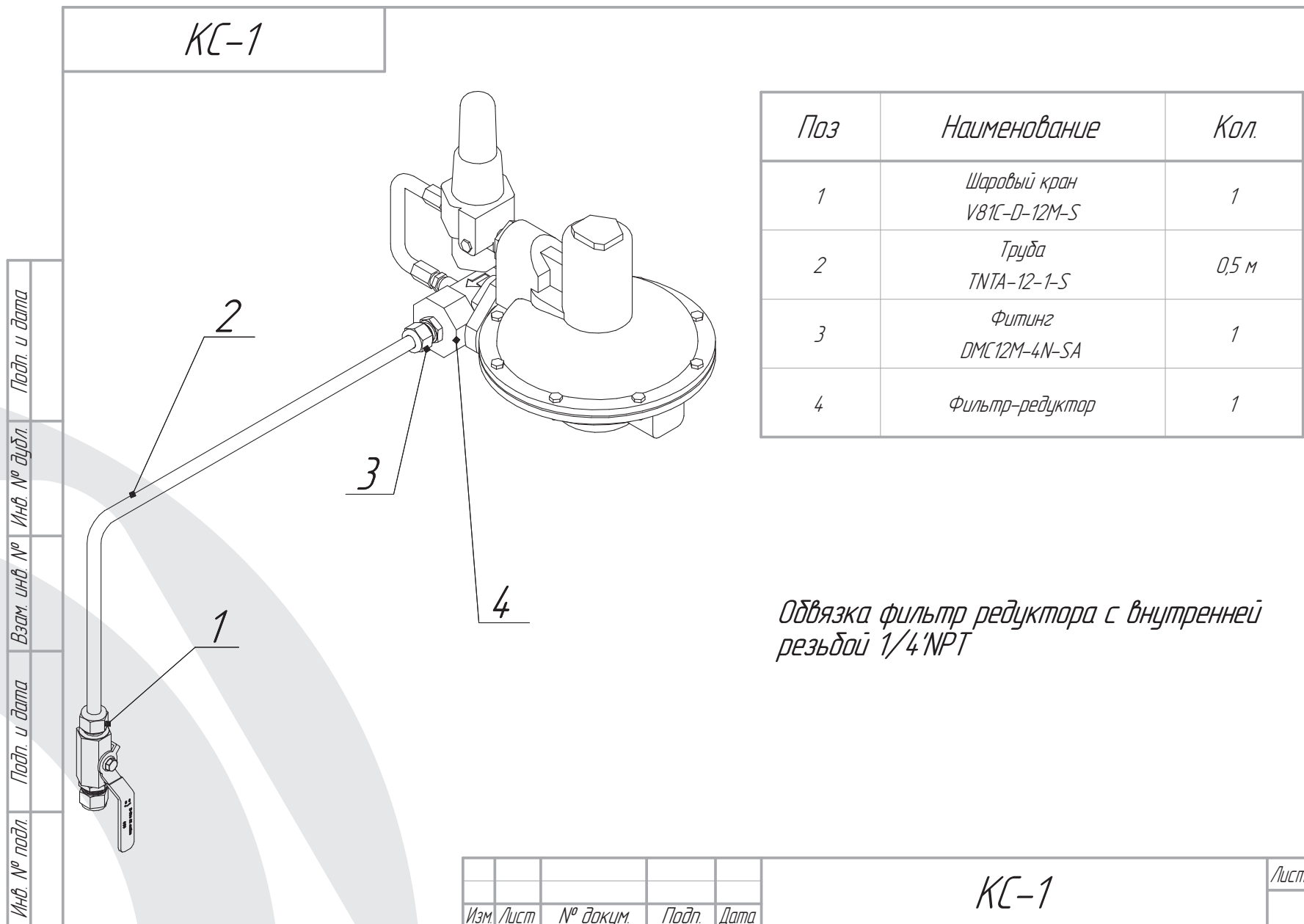
Обвязка клапанов

Инд. № подл.	Подп. и дата	Взам. инв. №

Изм.	Колуч.	Лист	№ док.	Подп.	Дата

Схемы для подключения КИП

Лист



НТА-ПРОМ



Приглашаем пройти курсы компании «НТА-Пром» по работе с импульсной трубкой и монтажу обжимных фитингов, подробнее на сайте www.nta-prom.ru в разделе «Обучение».



NTA.002/rev0/11.01.2024

www.nta-prom.ru

Тел./Факс: +7 (495) 363-63-00

Эл.почта: info@nta-prom.ru