

ПРОМЫШЛЕННЫЕ МАНОМЕТРЫ

ИЗ НЕРЖАВЕЮЩЕЙ СТАЛИ



ПРОМЫШЛЕННЫЕ МАНОМЕТРЫ ИЗ НЕРЖАВЕЮЩЕЙ СТАЛИ

Соответствует EN 837-1

ОСОБЕННОСТИ:

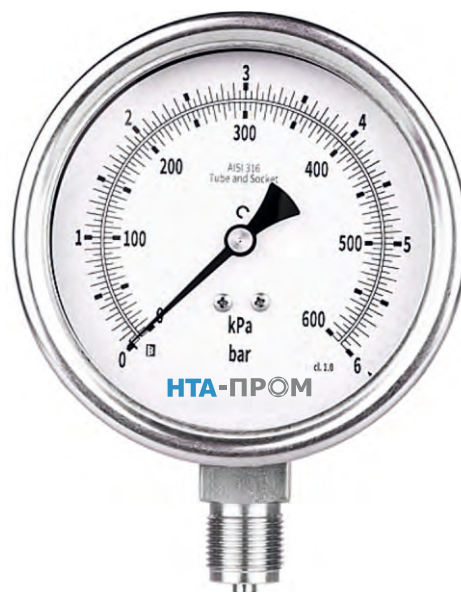
- Усиленный корпус из нержавеющей стали
- Сварное соединение штуцера и корпуса
- Исполнение IP66, IP67, IP68
- Перегрузка по давлению 130 %
- С заполнением и без

ДИАПАЗОНЫ:

От -1 ... 0 бар до 0 ... 2500 бар

ПРИМЕНЕНИЕ:

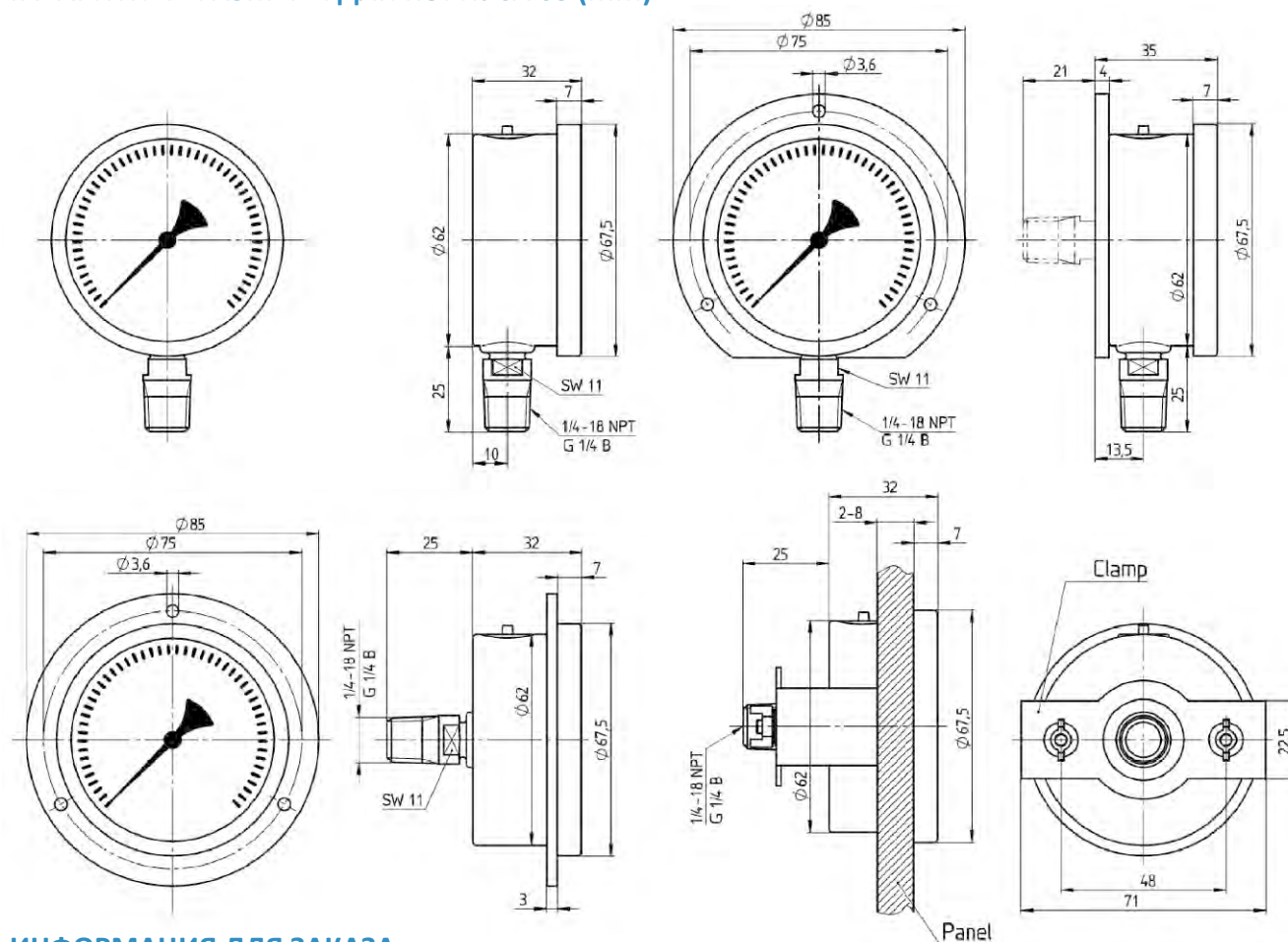
- Нефтегазовая и химическая промышленность
- Машиностроение
- Пищевая и питьевая промышленность
- Целлюлозно-бумажная промышленность



ТЕХНИЧЕСКАЯ ИНФОРМАЦИЯ

Размеры (мм)	50, 63, 100, 150, 160
Конструкция	Корпус с заливным отверстием и вентиляционным клапаном, возможно изготовление безопасной конструкции с перегородкой из нержавеющей стали и задней выдуваемой стенкой
Тип кольца	Обжимное кольцо, байонетное кольцо
Измерительный механизм	Трубка Бурдона
Диапазоны (бар)	1 1,6 2,5 4 6 10 16 25 40 60 100 160 250 400 600 1000 1600 2000 2500 -1/0 -1/0,6 -1/1,5 -1/3 -1/5 -1/9
Штуцер	G 1/4 В (EN 837), R 1/4 (JIS или BSP) 1/2 или 3/4 NPT (ANSI/ASME B1.20.1)
Ориентация штуцера	Снизу, сзади по центру
Материалы	
Штуцер	Нержавеющая сталь SS316, SS316 Ti, SS316L, Monel
Измерительный механизм	Нержавеющая сталь SS316, SS316 Ti, SS316L, Monel
Корпус	Нержавеющая сталь 304 (1.4301), опционально 316L (1.4404)
Стекло	Инструментальное стекло, ламинированное безопасное стекло
Циферблат	Алюминий, черная шкала на белом фоне
Указатель	Пластик - черный, металл - черный
Механизм	Нержавеющая сталь SS304, SS316
Класс точности	1.0; 1,6; (0,5 - под запрос)
Рабочая температура	-60 ... 80 °C
Температура среды	Макс. 200 °C (без заполнения), макс. 100 °C (с заполнением)
Температура хранения	-40 ... 60 °C
Темп. Эффект	Макс. 0,3 % / 10 K
Взрывозащищенное исполнение	Опционально CE EX II 2 GD с (T4, T5, T6)
Исполнение EN 60 529/IEC 529	IP66, IP67, IP68
Жидкость для заполнения	Глицерин, силикон или низкотемпературный силикон
Монтаж	Прямое подключение, крепежные фланцы и скобы
Вес (сух./заполн.) (кг)	0,2/0,3
Аксессуары, опции	Разделительные мембраны, запорная арматура, охладители, отводы, переходники

ГАБАРИТНЫЕ РАЗМЕРЫ ДЛЯ КОРПУСА 63 (ММ)



ИНФОРМАЦИЯ ДЛЯ ЗАКАЗА

Размер	Тип	Материал изм. мех.	Штуцер	Ориентация штуцера	Диапазоны	Единицы измерения	Исполнение	Заполнение	Опции
(50) 50 мм	MP Манометр промышленный	(S) Нерж. сталь 304	(01) 1\8" NPT	(L) Снизу	-1/0 -1/0,6 -1/1,5 -1/3	(01) Bar	(D) Без заплн. IP66 и IP67	(N) Без заплн.	AC - погрешность 0,5% EX - ATEX
(63) 63 мм		(S1) Нерж. сталь 316L	(02) 1\4" NPT	(B) Сзади по центру	-1/5 -1/9 0/1 0/1,6 0/2,5 0/4 0/6 0/10 0/16 0/25 0/40 0/60 0/100 0/160 0/250 0/400 0/600 0/1000 0/1600 0/2000 0/2500	(02) kg/cm ²	(L) С заплн. IP66 и IP67	(G) Глицерин	SF - безопасное исполнение корпуса S3
(100) 100 мм		(S2) Нерж. сталь 316Ti	(03) G 1\4" B			(03) kPa		(S) Силикон	DS - двойная шкала FL - фланцевое крепление
(150) 150 мм			(04) G 1\2" B			(04) MPa		(SLT) Силикон низкотемпературный	NC - NACE OX - очистка под кислород
(160) 160 мм		(MNL) Monel	(05) M 20x1.5						MX - стрелка предельного значения IP - IP68 ZR - внешняя подстройка нуля XX - другое
				Другие по запросу		Другие по запросу			

ФОРМА ЗАКАЗА

Размер	Тип	Материал изм. мех.	Штуцер	Ориентация штуцера	Диапазоны	Единицы измерения	Исполнение	Заполнение	Опции
63	MP	S	02	B	0/16	01	D	N	EX/FL

НТА-ПРОМ

www.nta-prom.ru

Тел./Факс: +7 (495) 363-63-00

Эл.почта: zakaz@nta-prom.ru

ОБЛАСТИ ПРИМЕНЕНИЯ ПРОМЫШЛЕННЫХ МАНОМЕТРОВ ИЗ НЕРЖАВЕЮЩЕЙ СТАЛИ:



НЕФТЬ И ГАЗ



ХИМИЯ И НЕФТЕХИМИЯ



АНАЛИТИЧЕСКОЕ ОБОРУДОВАНИЕ



ПИЩЕВАЯ ПРОМЫШЛЕННОСТЬ



СУДОСТРОЕНИЕ И МОРСКИЕ ПЛАТФОРМЫ



ПОЛУПРОВОДНИКОВАЯ ПРОМЫШЛЕННОСТЬ



АВТОМОБИЛЬНАЯ ПРОМЫШЛЕННОСТЬ
И АЛЬТЕРНАТИВНЫЕ ВИДЫ ТОПЛИВА



ЭНЕРГЕТИКА

