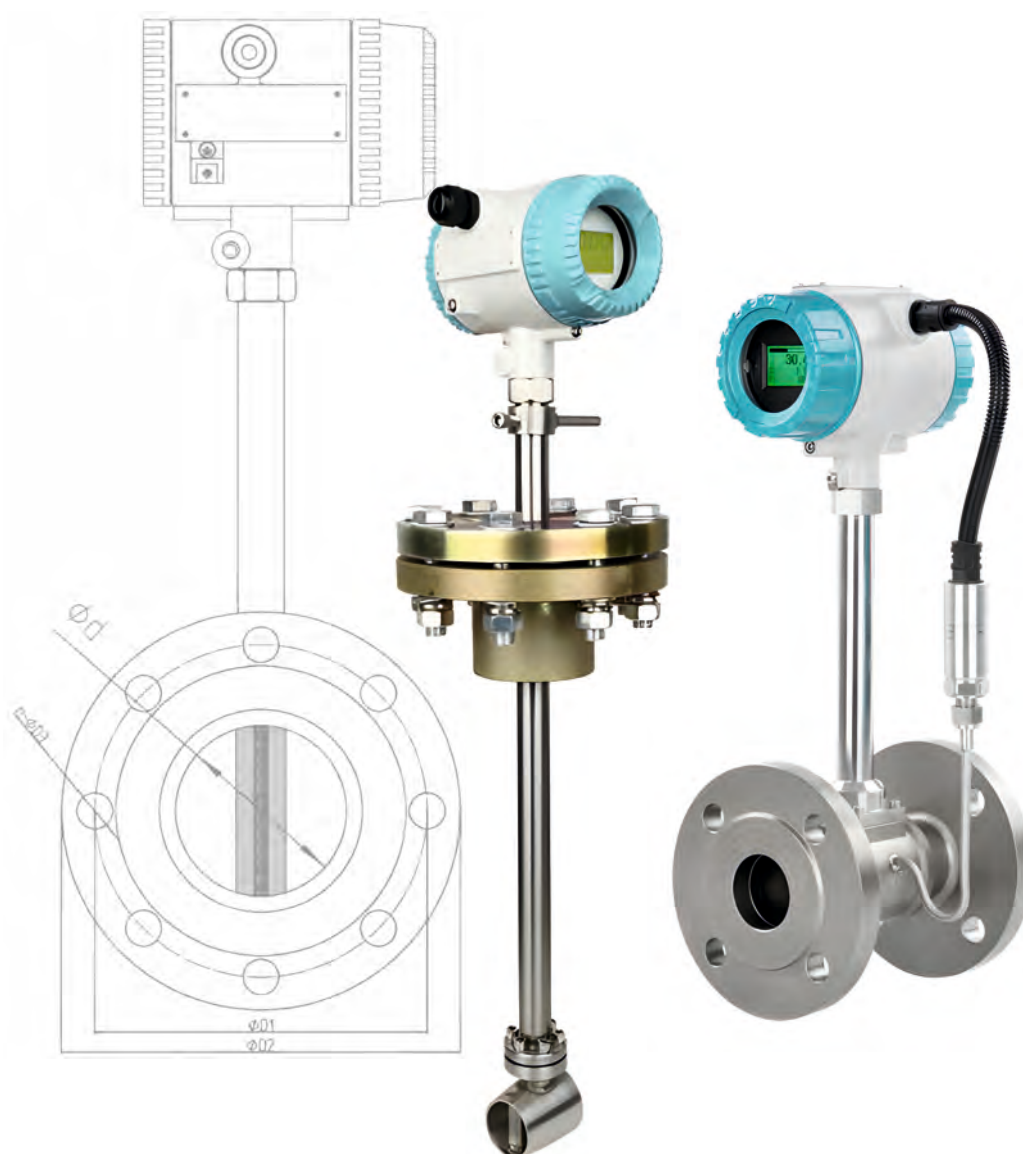


ВИХРЕВОЙ РАСХОДОМЕР LUGB-2



ВИХРЕВОЙ РАСХОДОМЕР LUGB-2

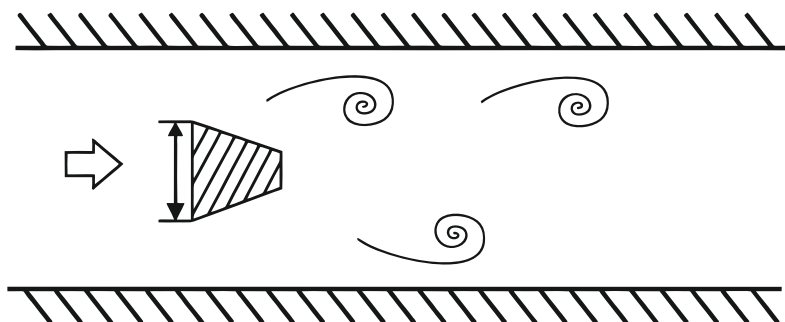
Вихревой расходомер работает на основе принципа «вихревой дорожки Кармана», которая образуется в трубе за телом обтекания. Количество вихрей пропорционально объемному расходу в трубе.

Вихревые расходомеры широко используются для измерения расхода газов, водяного пара и жидкостей.

Они идеально подходят для измерения расхода насыщенного и перегретого пара на крупных промышленных объектах с целью повышения эффективности производства пара.

ПРИНЦИП РАБОТЫ

При прохождении среды в трубопроводе вокруг тела обтекания (треугольной призмы) образуются вихри за счет увеличения скорости частичного потока. Вихри будут возникать поочередно в виде двух цепочек, которые называются вихревой дорожкой Кармана.



Частота отрыва вихрей Кармана зависит от размеров треугольной призмы и расхода жидкости, при этом она не зависит от таких параметров характеристики среды, как температура, давление, и может быть выражена следующими формулами:

$F = Sr * V (1 - 1,27 * d/D)$	$Q = 3600 * F/K$	$M = Q * P$
F	Частота отрыва вихрей Кармана, Гц	
Sr	Число Струхала (единица измерения: безразмерное)	
V	Скорость потока среды, м/с	
d	Ширина треугольной призмы	
D	Внутренний диаметр вихревого расходомера, м	
Q	Мгновенный объемный расход, м ³ /ч	
K	Коэффициент вихревого расходомера (единица измерения: число импульсов/м ³)	
M	Мгновенный массовый расход, кг/ч	
P	Плотность среды, кг/м ³	



ПРИМЕНЕНИЕ

При применении в химической и нефтехимической промышленности, например, в системах энергоснабжения и теплоснабжения эти расходомеры используются для самых разных сред, таких как:

- насыщенный пар,
- перегретый пар,
- сжатый воздух,
- азот,
- сжиженные газы,
- дымовые газы,
- углекислый газ,
- полностью обессоленная вода,
- растворители,
- теплоносители,
- котловая питательная вода,
- конденсат и т. п.

ОСОБЕННОСТИ

- Встроенная компенсация влияния давления и температуры
- Выбираемый выход 4–20 мА, импульсный с HART или импульсный с RS485
- Широкий диапазон температур до +350 °С
- Встроенный датчик с четырьмя пьезоэлектрическими кристаллами
- Отсутствие подвижных частей и изнашивающихся деталей, устойчив к истиранию, полностью сварной корпус из нержавеющей стали SS304 (нержавеющая сталь 316 по выбору)

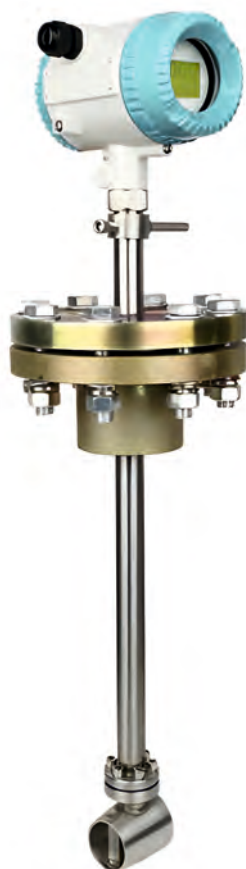


КОНСТРУКЦИЯ

Тип присоединения к процессу



С ФЛАНЦЕВЫМ СОЕДИНЕНИЕМ



С БЕСФЛАНЦЕВЫМ СОЕДИНЕНИЕМ



С TRI-CLAMP СОЕДИНЕНИЕМ

ПОГРУЖНОЙ ТИП



С РЕЗЬБОВЫМ СОЕДИНЕНИЕМ

КОМПАКТНОЕ И РАЗДЕЛЬНОЕ ИСПОЛНЕНИЯ



Компактный



Раздельный

Выносной преобразователь
(стандартный кабель 10 м, макс. длина кабеля 20 м)

ООО «НТА-Пром» — официальный дистрибьютор
компании Q&T в России

WWW.NTA-PROM.RU


Q&T Instrument Co.,Ltd

ОСНОВНЫЕ ПАРАМЕТРЫ

Описание	Технические характеристики
Измеряемая среда	Жидкость, газ, пар
Температура среды	от -40 °С до +250 °С; от +40 °С до +350 °С (высокотемпературное исполнение)
Номинальное давление	до 25,0 МПа
Погрешность	±1,0% (фланцевое/ бесфланцевое исполнение) ±1,5% (погружное исполнение)
Диапазон расхода	Жидкость: 0,4–7,0 м/с; Газ: 4,0–60,0 м/с; Пар: 5,0–70,0 м/с
Размер трубы	DN15–DN300 (фланцевое/бесфланцевое) DN80–DN2000 (погружное) DN15–DN100 (резьбовое/гигиеническое)
Материал	Нерж. сталь SS304 (стандарт), SS316 (дополнительно)
Число Рейнольдса	Нормальное 2x10 ⁴ ~7x10 ⁶
Коэффициент сопротивления	Cd ≤ 2,6
Допустимое виброускорение	≤ 0,2 g
Тип взрывозащиты	0Ex ia IIC T5 Ga X
Температура окружающей среды	от -40 °С до +65 °С
Электропитание	12–30 В пост. тока или от литиевого аккумулятора 3,6 В
Выходной сигнал	4–20 мА, импульсный
Обмен данными	RS485 Modbus или HART

ДИАПАЗОН РАСХОДА

Таблица 1. Диапазон расхода воздуха и жидкости (м³/ч)

Номинальный DN (мм)	Жидкость (м ³ /ч)		Воздух (м ³ /ч)	
	Стандартный диапазон	Увеличенный диапазон	Стандартный диапазон	Увеличенный диапазон
15	0,8-6	0,5-8	6-40	5-50
20	1-8	0,5-12	8-50	6-60
25	1,5-12	0,8-16	10-80	8-120
32	2-20	1,5-25	15-150	10-200
40	2,5-30	2-40	25-200	20-300
50	3-50	2,5-60	30-300	25-500
65	5-80	4-100	50-500	40-800
80	8-120	6-160	80-800	60-1200
100	12-200	8-250	120-1200	100-2000
125	20-300	12-400	160-1600	150-3000
150	30-400	18-600	250-2500	200-4000
200	50-800	30-1200	400-4000	350-8000
250	80-1200	40-1600	600-6000	500-12000
300	100-1600	60-2500	1000-10000	600-16000
400	200-3000	120-5000	1600-16000	1000-25000
500	300-5000	200-8000	2500-25000	1600-40000
600	500-8000	300-10000	4000-40000	2500-60000

Таблица 2. Диапазон массового расхода насыщенного пара (кг/ч)

Абсолютное давление (МПа)		0,2	0,3	0,4	0,5	0,6	0,7	0,8
Температура (°С)		120,2	133,5	143,62	151,84	158,94	164,96	170,41
Плотность (кг/м³)		1,129	1,651	2,163	2,669	3,17	3,667	4,162
DN15	Qмин.	5,645	8,255	10,815	13,345	15,85	18,335	20,81
	Qмакс.	56,45	82,55	108,15	133,45	158,5	183,35	208,1
DN20	Qмин.	6,774	9,906	12,978	16,014	19,02	22,002	24,972
	Qмакс.	67,74	99,06	129,78	160,14	190,2	220,02	249,72
DN25	Qмин.	9,032	13,208	17,304	21,352	25,36	29,336	33,296
	Qмакс.	135,48	198,12	259,56	320,28	380,4	440,04	499,44
DN32	Qмин.	20,322	29,718	38,934	48,042	57,06	66,006	74,916
	Qмакс.	203,22	297,18	389,34	480,42	570,6	660,06	749,16
DN40	Qмин.	22,58	33,02	43,26	53,38	63,4	73,34	83,24
	Qмакс.	338,7	495,3	648,9	800,7	951	1100,1	1248,6
DN50	Qмин.	28,225	41,275	54,075	66,725	79,25	91,675	104,05
	Qмакс.	564,5	825,5	1081,5	1334,5	1585	1833,5	2081
DN65	Qмин.	45,16	66,04	86,52	106,76	126,8	146,68	166,48
	Qмакс.	903,2	1320,8	1730,4	2135,2	2536	2933,6	3329,6
DN80	Qмин.	67,74	99,06	129,78	160,14	190,2	220,02	249,72
	Qмакс.	1354,8	1981,2	2595,6	3202,8	3804	4400,4	4994,4
DN100	Qмин.	112,9	165,1	216,3	266,9	317	366,7	416,2
	Qмакс.	2258	3302	4326	5338	6340	7334	8324
DN125	Qмин.	169,35	247,65	324,45	400,35	475,5	550,05	624,3
	Qмакс.	3387	4953	6489	8007	9510	11001	12486
DN150	Qмин.	225,8	330,2	432,6	533,8	634	733,4	832,4
	Qмакс.	4516	6604	8652	10676	12680	14668	16648
DN200	Qмин.	395,15	577,85	757,05	934,15	1109,5	1283,45	1456,7
	Qмакс.	9032	13208	17304	21352	25360	29336	33296
DN250	Qмин.	564,5	825,5	1081,5	1334,5	1585	1833,5	2081
	Qмакс.	13548	19812	25956	32028	38040	44004	49944
DN300	Qмин.	677,4	990,6	1297,8	1601,4	1902	2200,2	2497,2
	Qмакс.	18064	26416	34608	42704	50720	58672	66592

Абсолютное давление (МПа)		0,9	1,0	1,2	1,4	1,6	1,8	2,0
Температура (°С)		175,36	179,68	187,96	195,04	201,37	207,11	212,37
Плотность (кг/м³)		4,665	5,147	6,127	7,106	8,085	9,065	10,05
DN15	Qмин.	23,325	25,735	30,635	35,53	440,425	45,325	50,25
	Qмакс.	233,25	257,35	306,35	355,3	404,25	453,25	502,5
DN20	Qмин.	27,99	30,882	36,762	42,636	48,51	54,39	60,3
	Qмакс.	279,9	308,82	367,62	426,36	485,1	543,9	603
DN25	Qмин.	37,32	41,176	49,016	56,848	64,68	72,52	80,4
	Qмакс.	559,8	617,64	735,24	852,72	970,2	1087,8	1206
DN32	Qмин.	83,97	92,646	110,286	127,908	145,53	163,17	180,9
	Qмакс.	839,7	926,46	1102,86	1279,08	1455,3	1631,7	1809
DN40	Qмин.	93,3	102,94	122,54	142,12	161,7	181,3	201
	Qмакс.	1399,5	1544,1	1838,1	2131,8	2425,5	2719,5	3015
DN50	Qмин.	116,625	128,675	153,175	177,65	202,125	226,625	251,25
	Qмакс.	2332,5	2573,5	3063,5	3553	4042,5	4532,5	5025
DN65	Qмин.	186,6	205,88	245,08	284,24	323,4	362,6	402
	Qмакс.	3732	4117,6	4901,6	5684,8	6468	7252	8040
DN80	Qмин.	279,9	308,82	367,62	426,36	485,1	543,9	603
	Qмакс.	5598	6176,4	7352,4	8527,2	9702	10878	12060
DN100	Qмин.	466,5	514,7	612,7	710,6	808,5	906,5	1005
	Qмакс.	9330	10294	12254	14212	16170	18130	20100
DN125	Qмин.	699,75	772,05	919,05	1065,9	1212,75	1359,75	1507,5
	Qмакс.	13995	15441	18381	21318	24255	27195	30150
DN150	Qмин.	933	1029,4	1225,4	1421,2	1617	1813	2010
	Qмакс.	18660	20588	24508	28424	32340	36260	40200
DN200	Qмин.	1632,75	1801,45	2144,45	2487,1	2829,75	3172,75	3517,5
	Qмакс.	37320	41176	49016	56848	64680	72520	80400
DN250	Qмин.	2332,5	2573,5	3063,5	3553	4042,5	4532,5	5025
	Qмакс.	55980	61764	73524	85272	97020	108780	120600
DN300	Qмин.	2799	3088,2	3676,2	4263,6	4851	5439	6030
	Qмакс.	74640	82352	98032	113696	129360	145040	160800

ООО «НТА-Пром» — официальный дистрибьютор
компании Q&T в России

WWW.NTA-PROM.RU


Q&T Instrument Co., Ltd

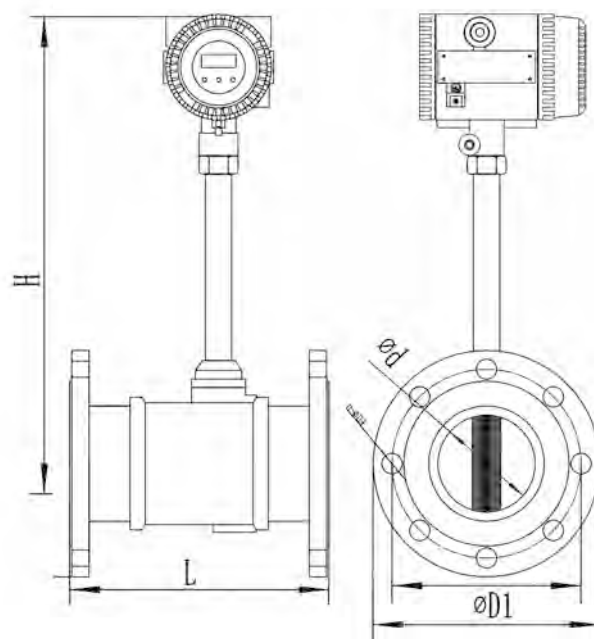
Таблица 3. Плотность, относительная температура и давление перегретого пара (кг/м³)

Абсолютное давление (МПа)	Температура (°C)					
	150	200	250	300	350	400
0,1	0,52	0,46	0,42	0,38	-	-
0,15	0,78	0,70	0,62	0,57	0,52	0,49
0,2	1,04	0,93	0,83	0,76	0,69	0,65
0,25	1,31	1,16	1,04	0,95	0,87	0,81
0,33	1,58	1,39	1,25	1,14	1,05	0,97
0,35	1,85	1,63	1,46	1,33	1,22	1,13
0,4	2,12	1,87	1,68	1,52	1,40	1,29
0,5	-	2,35	2,11	1,91	1,75	1,62
0,6	-	2,84	2,54	2,30	2,11	1,95
0,7	-	3,33	2,97	2,69	2,46	2,27
0,8	-	3,83	3,41	3,08	2,82	2,60
1,0	-	4,86	4,30	3,88	3,54	3,26
1,2	-	5,91	5,20	4,67	4,26	3,92
1,5	-	7,55	6,58	5,89	5,36	4,93
2,0	-	-	8,968	7,97	7,21	6,62
2,5	-	-	11,5	10,1	9,11	8,33
3,0	-	-	14,2	12,3	11,1	10,1
3,5	-	-	17,0	14,6	13,0	11,8
4,0	-	-	-	17,0	15,1	13,6

ГАБАРИТЫ

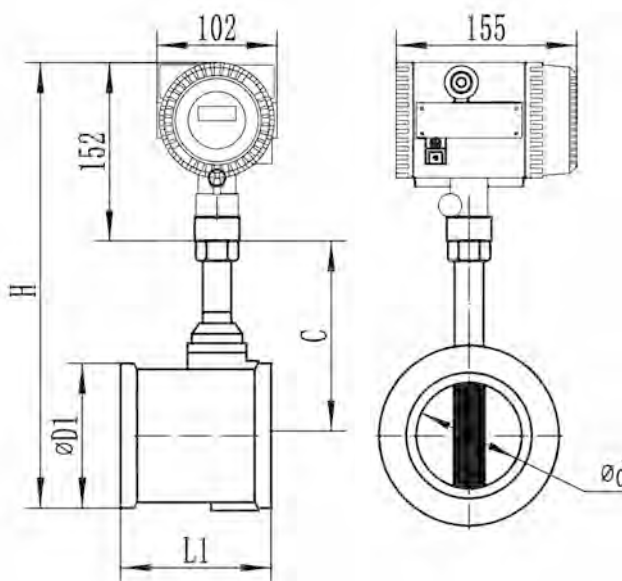
Фланцевый тип соединения (на примере DIN PN16)

Размеры фланцевого соединения DIN PN16						
Размер	L	H	d	D1	D2	n-D3
DN15	170	440	15	65	95	4-Ø 14
DN20	170	445	20	75	105	4-Ø 14
DN25	170	450	26	85	115	4-Ø 14
DN32	170	462	32	100	140	4-Ø 18
DN40	190	465	38	110	150	4-Ø 18
DN50	190	473	48	125	165	4-Ø 18
DN65	220	487	62	145	185	4-Ø 18
DN80	220	500	73	160	200	8-Ø 18
DN100	240	533	95	180	220	8-Ø 18
DN125	260	560	118	210	250	8-Ø 18
DN150	280	608	140	240	285	8-Ø 22
DN200	300	640	200	295	340	12-Ø 22
DN250	360	705	250	355	405	12-Ø 26
DN300	400	752	300	410	460	12-Ø 26

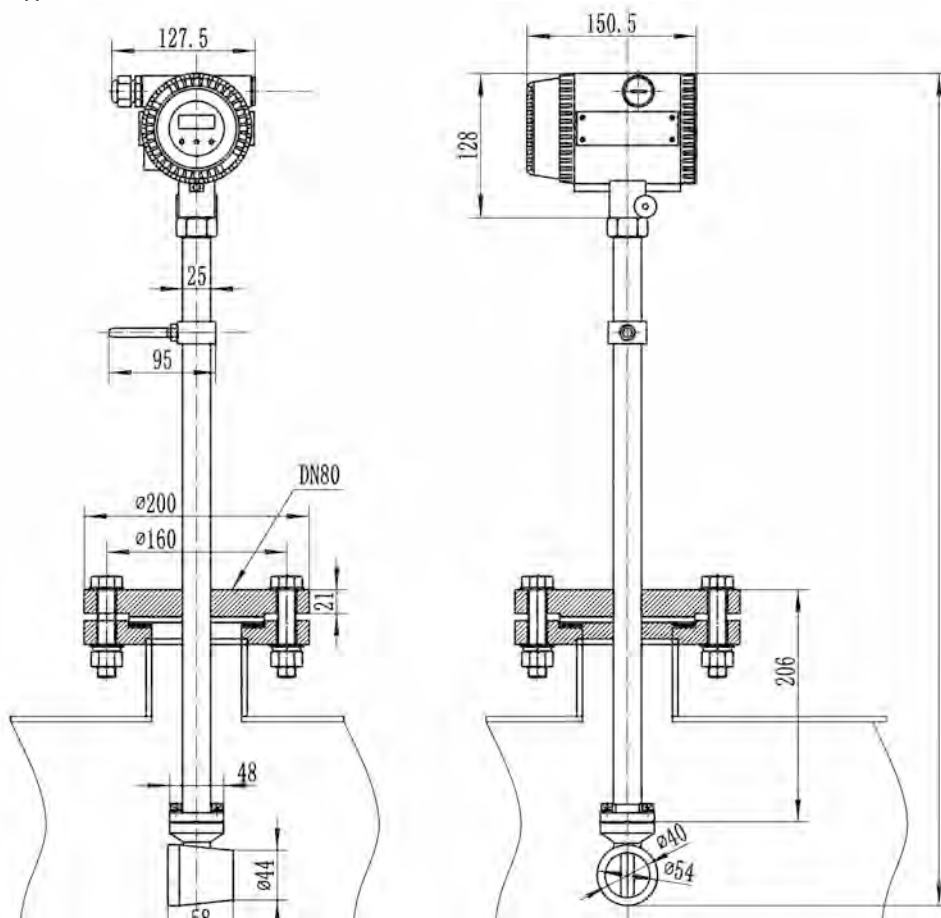


Бесфлацевый тип соединения

Размер	L1	D1	d	C
DN15	65	65	15	240,5
DN20	65	65	20	240,5
DN25	65	65	26	240,5
DN32	65	65	32	240,5
DN40	80	76	38	237
DN50	80	88	48	237
DN65	92	101	62	242,5
DN80	100	112	73	247
DN100	124	134	95	271
DN125	145	158	118	284
DN150	165	180	140	313
DN200	195	247	200	319,5
DN250	115	300	250	348
DN300	130	347	300	369,5



Погружной тип соединения

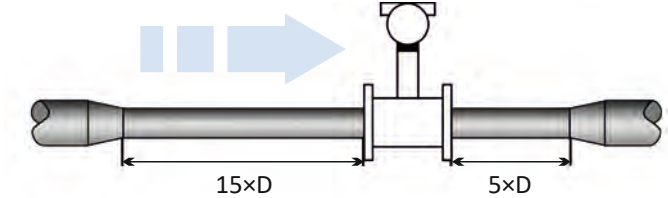
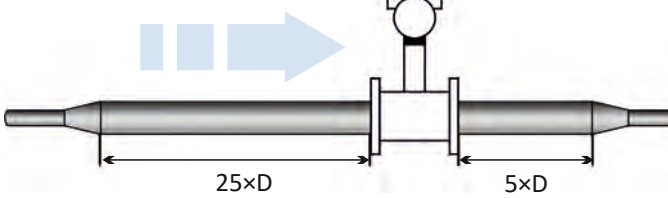
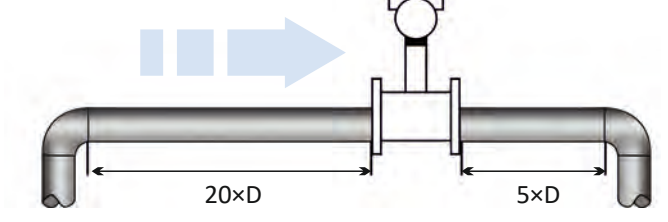
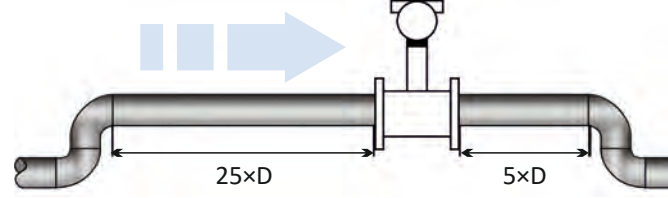
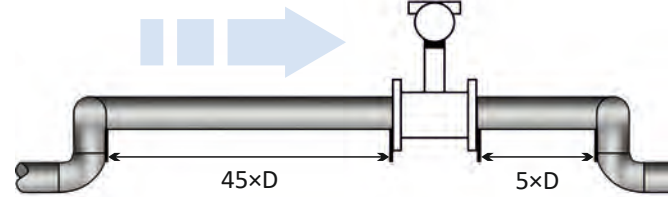
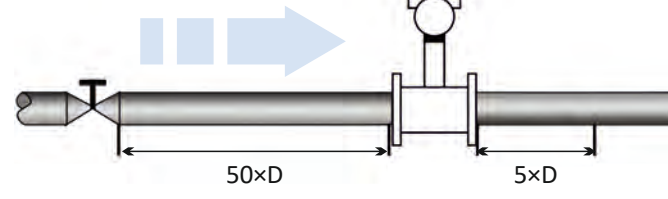


ООО «НТА-Пром» — официальный дистрибьютор
компании Q&T в России

WWW.NTA-PROM.RU

Q&T[®]
Q&T Instrument Co.,Ltd

УСТАНОВКА ВИХРЕВОГО РАСХОДОМЕРА

<p>Трубопровод с концентрическим сужением</p>	
<p>Трубопровод с концентрическим расширением</p>	
<p>Одиночный прямоугольный отвод</p>	
<p>Двойные прямоугольные отводы в одной плоскости</p>	
<p>Двойные прямоугольные отводы в разных плоскостях</p>	
<p>Регулирующий клапан, полукоткрытый затвор</p>	

ВЫБОР МОДЕЛИ

LUGB-2		X	X	X	X	X	X	X	X	X	X	X	
Диаметр	Dn15–300 мм/1/2"–12"												
Измеряемая среда	Насыщенный пар		S										
	Перегретый пар		M										
	Обычный газ		C										
	Жидкость		L										
	Прочие		O										
Номинальное давление	0,6 МПа		1										
	1,0 МПа		2										
	1,6 МПа		3										
	2,5 МПа		4										
	4,0 МПа		5										
Номинальная температура	от -40 °С до +250 °С		2										
	от -40 °С до +350 °С		3										
Конструкция	Компактный тип					C							
	Раздельный тип (дисплей преобразователя)					R1							
	Раздельный тип (дисплей выносного вычислителя расхода)					R2							
Соединение	Фланцевое (DN15–300 мм)	PN10 / PN16 / PN25 / PN40 (DIN)					D**						
		A15:150#, A30:300# (ANSI)					A**						
		10K / 20K / 30K / 40K (JIS)					J**						
	Межфланцевое (DN15–300 мм)												W
	Резьбовое (DN15–100 мм)												T
	Вставное (DN80–2000 мм)												I
Материал	Нерж. сталь 304 (стандартный)					4							
	Нерж. сталь 316					6							
Компенсация	Нет									WO			
	С компенсацией температуры									WT			
	С компенсацией давления									WP			
	С компенсацией температуры и давления									W2			
Выход	4–20 мА, импульсный, RS485									A			
	4–20 мА, импульсный, HART (только с дисплеем преобразователя)									B			
Электропитание	24 В пост. тока										D		
	3,6 В питание от батареи (только с дисплеем преобразователя)										B		
	220 В перем. тока (только с вычислителем расхода)										A		
Взрывозащита	Нет											w	
	0Ex ia IIC T5 Ga X											E	

ОПРОСНЫЙ ЛИСТ ДЛЯ ВЫБОРА РАСХОДОМЕРА Q&T (1)

* - поля, обязательные для заполнения!

Общая информация, контакты:	
Организация*:	Дата заполнения:
Контактное лицо*:	Телефон*:
Адрес:	E-mail:
Позиции приборов по проекту (TAG):	
Место установки приборов (участок, агрегат):	Количество*:
Параметры процесса:	
Тип среды	<input type="checkbox"/> Газ <input type="checkbox"/> Жидкость <input type="checkbox"/> Пар
Название рабочей среды	
Характеристика рабочей среды	<input type="checkbox"/> Коррозионная <input type="checkbox"/> Имеет тенденцию к налипанию
	<input type="checkbox"/> Абразивная, содержит до % твердых частиц
	<input type="checkbox"/> Наличие магнитных примесей в абразиве до %
Многокомпонентный состав газа	<input type="checkbox"/> да (необходимо указать состав газа в разделе 5)
Единицы измерения расхода	<input type="checkbox"/> м ³ /час <input type="checkbox"/> кг/час <input type="checkbox"/> нм ³ /час <input type="checkbox"/> Другое, укажите
Диапазон расхода	Мин Раб Макс
Рабочее давление, бар	Мин Раб Макс
Рабочая температура, °С	Мин Раб Макс
Температура окружающей среды, °С	Мин Раб Макс
Проводимость рабочей среды, мкСм/см	
Погрешность, % от измерения	
Параметры трубопровода:	
Внутренний диаметр трубопровода, мм	Толщина стенки, мм
Прямоугольное сечение трубы, мм	<input type="checkbox"/> да (ширина: , высота:)
Материал трубопровода	
Ориентация трубопровода	<input type="checkbox"/> горизонтальное <input type="checkbox"/> вертикальное
Длина прямого участка, мм	до расходомера:
	после расходомера:
Технические требования:	
Исполнение преобразователя	<input type="checkbox"/> интегральное <input type="checkbox"/> удаленное (длина кабеля м)
Материал корпуса	<input type="checkbox"/> алюминий <input type="checkbox"/> нержавеющая сталь
Материал сенсора	<input type="checkbox"/> нержавеющая сталь <input type="checkbox"/> другой _____
Резьба кабельного ввода	<input type="checkbox"/> M20x1,5 <input type="checkbox"/> 1/2" NPT
ЖК-дисплей	<input type="checkbox"/> да <input type="checkbox"/> нет
Напряжение питания	<input type="checkbox"/> 24В DC <input type="checkbox"/> 220В AC
Взрывозащита	<input type="checkbox"/> общепромышленное исполнение <input type="checkbox"/> Exd <input type="checkbox"/> Exi
Выходной сигнал	<input type="checkbox"/> 4...20 мА <input type="checkbox"/> Импульсный
	<input type="checkbox"/> 4...20 мА + HART <input type="checkbox"/> Profibus PA/DP
	<input type="checkbox"/> RS485 (Modbus)
Тип рабочего присоединения	Требования к присоединению:

Заполненный опросный лист необходимо направлять на единый электронный адрес zakaz@nta-prom.ru

ОБЛАСТИ ПРИМЕНЕНИЯ ИЗМЕРИТЕЛЬНЫХ ПРИБОРОВ "НТА-ПРОМ"



НЕФТЬ И ГАЗ



ХИМИЯ И НЕФТЕХИМИЯ



АНАЛИТИЧЕСКОЕ ОБОРУДОВАНИЕ



ПИЩЕВАЯ ПРОМЫШЛЕННОСТЬ



СУДОСТРОЕНИЕ И МОРСКИЕ ПЛАТФОРМЫ



МЕТАЛЛУРГИЧЕСКАЯ ПРОМЫШЛЕННОСТЬ



ПОЛУПРОВОДНИКОВАЯ ПРОМЫШЛЕННОСТЬ



АВТОМОБИЛЬНАЯ ПРОМЫШЛЕННОСТЬ
И АЛЬТЕРНАТИВНЫЕ ВИДЫ ТОПЛИВА



ЭНЕРГЕТИКА

НТА-ПРОМ

www.nta-prom.ru

Тел./Факс: +7 (495) 363-63-00

Эл.почта: zakaz@nta-prom.ru