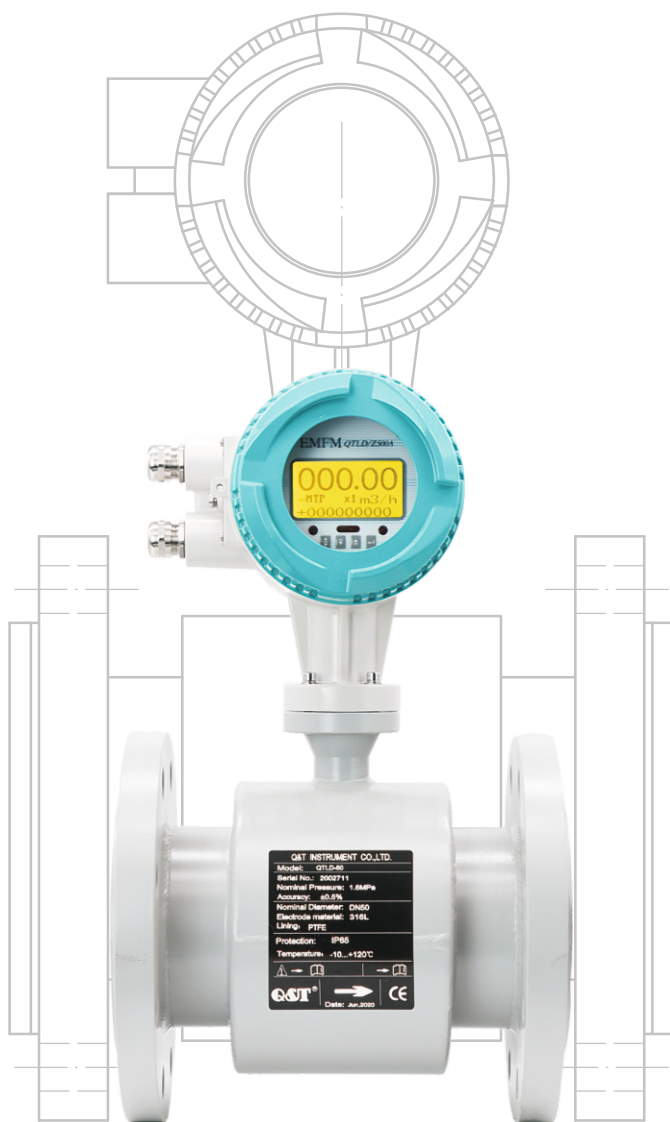


ФЛАНЦЕВЫЙ
ЭЛЕКТРОМАГНИТНЫЙ РАСХОДОМЕР

QTLD



ФЛАНЦЕВЫЙ ЭЛЕКТРОМАГНИТНЫЙ РАСХОДОМЕР QTLD

Электромагнитный расходомер QTLD имеет широкую область применения благодаря своей экономичности, точности измерений и минимальному сопротивлению потоку среды.

Электромагнитные расходомеры не имеют подверженных износу механизмов, что исключает необходимость в их обслуживании или замене. Компания «НТА-Пром» поставляет расходомеры с различными вариантами футеровки, электродов и типоразмерами для работы с широким спектром электропроводящих жидкостей.

ОТРАСЛИ ПРОМЫШЛЕННОСТИ

- Системы водоочистки
- Системы водоподготовки
- Metallургическая промышленность
- Пищевая и фармацевтическая промышленность
- Химическая промышленность и производство минеральных удобрений

ОБЛАСТИ ПРИМЕНЕНИЯ

- Техническая вода
- Питьевая вода
- Морская вода
- Сточные воды
- Промышленные теплообменники
- Кислотные и щелочные растворы для производства целлюлозы и напитков
- Системы охлаждения
- Соляные растворы

ОСОБЕННОСТИ

- Широкий диапазон номинальных диаметров (DN3-DN1600 мм)
- Стабильность работы при изменении давления, температуры, плотности и вязкости
- Не требуется сервисное обслуживание
- Функция автоматической регистрации отключения питания (по требованию Заказчика)
- Встроенные заземляющие электроды
- Двухнаправленное измерение расхода
- Высокая точность измерения до 0,2 %
- Функции самодиагностики, сообщение о пустом трубопроводе или неисправностях в цепи катушек прибора
- Запись данных/Bluetooth/обмен данными по беспроводной связи



Компактный

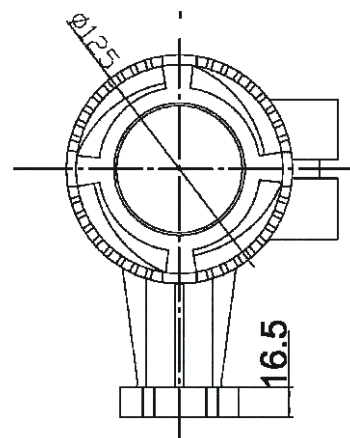
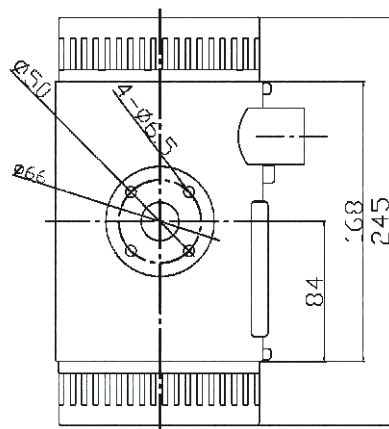


Раздельный

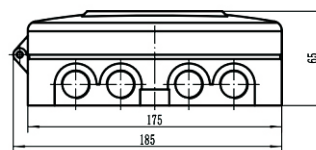
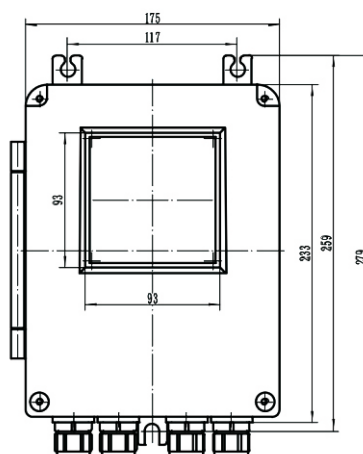
ТЕХНИЧЕСКИЕ ХАРАКТЕРИСТИКИ

Номинальный диаметр	DN3-DN1600 мм (1/8"-64")	
Погрешность	±0,5 % от показаний при скорости потока ≥ 0,5 м/с, ±0,2 % (опционально) при скорости потока ≥ 0,5 м/с	
Скорость измеряемой среды	0,1–15 м/с	
Повторяемость	≤ 0,17 %	
Конструкция	Компактное исполнение / раздельное исполнение, стандартная длина кабеля — 10 м, максимальная — 100 м.	
Удельная электропроводность	> 5 мкСм/см, деминерализованная вода > 20 мкСм/см	
Степень защиты	Преобразователь: IP65; IP67 опционально	
	Датчик: IP65, IP68 (погружной, доступен только для раздельного исполнения)	
Электрод	Нержавеющая сталь 316L, Хастеллой С, Хастеллой В, Титан, Тантал, Платино-иридиевый сплав	
Электропитание	85–250 В перем. тока (50/60 Гц), 20–36 В пост. тока	
Потребляемая мощность	< 20 Вт	
Выходной сигнал	Аналоговый	4–20 мА (нагрузочный резистор 0–750 Ом)
	Частота	Выход прямого и обратного потока с диапазоном частот 1–5000 Гц
	Аварийный сигнал	Два развязанных транзисторных выхода с открытым коллектором для аварийного сигнала
Обмен данными	RS 485 MODBUS RTU стандартно, HART, GPRS, PROFIBUS опционально	
Дисплей	ЖК-дисплей, 128 × 128 мм, три строки, 4 кнопки	
Температура окружающей среды	от -40 °С до +60 °С	
Температура измеряемой среды	Компактное исполнение: от -20 °С до +80 °С, раздельное исполнение: от -20 °С до +120 °С	
Материал футеровки	PTFE (от -20 °С до +150 °С, DN15–DN1600)	
	FEP (от -20 °С до +120 °С, DN3–DN1800)	
	PFA (от -20 °С до +160 °С, DN3–DN800)	
	Полиуретан (от -10 °С до +60 °С, DN40–DN1600)	
	Неопрен (от -10 °С до +80 °С, DN40–DN1600)	
	Твёрдая резина (от -10 °С до +80 °С, DN40–DN1600)	
Керамика (от -20 °С до +180 °С, DN15–DN200)		
Стандарт фланцевого присоединения	DIN, ANSI, JIS	
Материал датчика	Измерительная трубка: нержавеющая сталь 304	
	Фланец и корпус: углеродистая сталь (стандартно), нержавеющая сталь 304/316 опционально	
Материал преобразователя	Алюминиевый сплав с эпоксидным покрытием	
Номинальное давление	PN10 / PN16 / PN25 / PN40	DIN
	10K / 20K / 30 K	JIS
	150# / 300# / 600#	ANSI
	Под высокое давление до 42 МПа / ANSI 2500# может быть изготовлен под заказ	
Отображение данных	Текущий расход, суммарный расход, скорость потока	
Функции	Сигнал о критических параметрах, сигнализация цепи катушек, сигнализация пустого трубопровода, самодиагностика	
Суммирующий счетчик	Три встроенных суммирующих счетчика: прямой поток, обратный поток и баланс расхода	
Тип взрывозащиты	1Ex db IIB T6 Gb X	
Язык интерфейса	Английский, китайский, итальянский, португальский, французский, испанский, корейский	

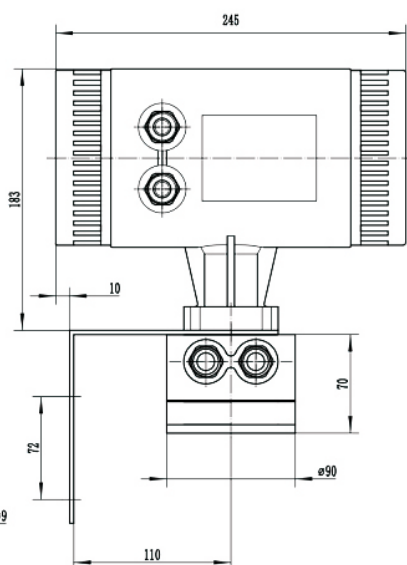
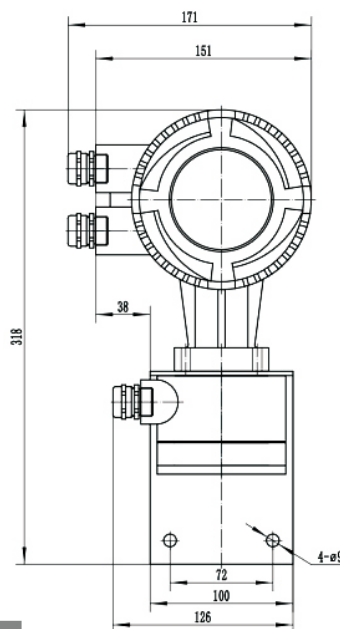
ЧЕРТЕЖ ПРЕОБРАЗОВАТЕЛЯ



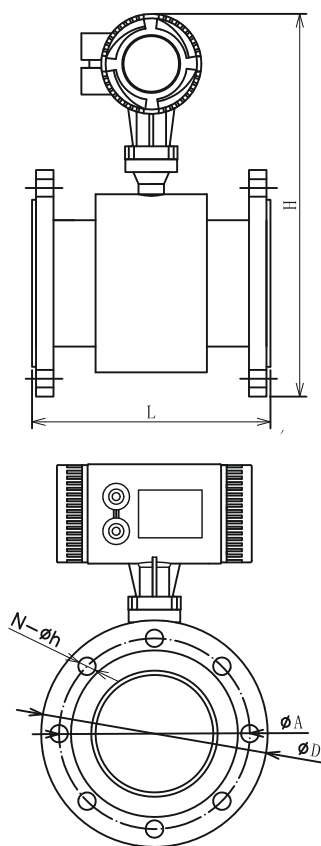
Компактный преобразователь



Раздельный преобразователь

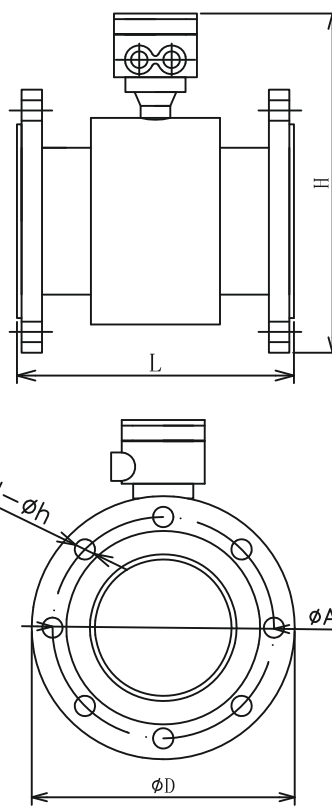


РАЗМЕРЫ



Чертеж компактного электромагнитного расходомера DN15–DN600 с фланцем стандарта DIN

Размеры компактного магнитного расходомера						
Размер	Номинальное давление	L, мм	ø D, мм	ø A, мм	H, мм	N-ø h, мм
15	PN16	200	95	65	332	4-ø 14
20		200	105	75	332	4-ø 14
25		200	115	85	335	4-ø 14
32		200	140	100	352	4-ø 18
40		200	150	110	362	4-ø 18
50		200	165	125	375	4-ø 18
65		200	185	145	395	4-ø 18
80		200	200	160	402	8-ø 18
100		250	220	180	422	8-ø 18
125		250	250	210	452	8-ø 18
150		300	285	240	485	8-ø 22
200		350	340	295	542	12-ø 22
250	450	405	355	607	12-ø 26	
300	500	445	400	652	12-ø 22	
350	PN10	550	505	460	707	16-ø 22
400		600	565	515	770	16-ø 26
450		600	615	565	820	20-ø 26
500		600	670	620	872	20-ø 26
600		600	780	725	994	20-ø 30



Чертеж раздельного электромагнитного расходомера DN15–DN600 с фланцем стандарта DIN

Размеры раздельного магнитного расходомера						
Размер	Номинальное давление	L, мм	ø D, мм	ø A, мм	H, мм	N-ø h, мм
15	PN16	200	95	65	220	4-ø 14
20		200	105	75	220	4-ø 14
25		200	115	85	223	4-ø 14
32		200	140	100	240	4-ø 18
40		200	150	110	250	4-ø 18
50		200	165	125	263	4-ø 18
65		200	185	145	283	4-ø 18
80		200	200	160	290	8-ø 18
100		250	220	180	310	8-ø 18
125		250	250	210	340	8-ø 18
150		300	285	240	373	8-ø 22
200		350	340	295	430	12-ø 22
250	450	405	355	495	12-ø 26	
300	500	445	400	540	12-ø 22	
350	PN10	550	505	460	595	16-ø 22
400		600	565	515	658	16-ø 26
450		600	615	565	708	20-ø 26
500		600	670	620	760	20-ø 26
600		600	780	725	882	20-ø 30

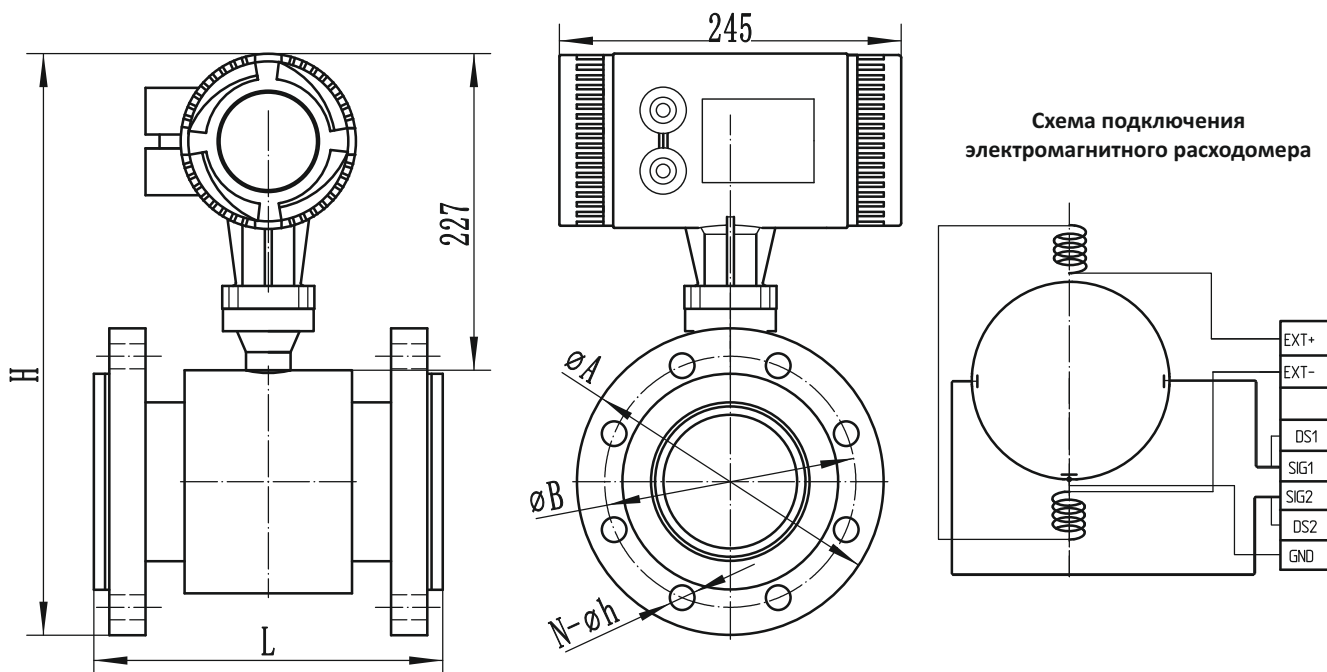
ООО «НТА-Пром» — официальный дистрибьютор компании Q&T в России

WWW.NTA-PROM.RU



РАЗМЕРЫ

Размер от 1/2"–24", другие размеры могут быть изготовлены по запросу.



Компактный электромагнитный расходомер 1/2"–24" с фланцем стандарта ANSI 150#

Размер	Стандарт фланца	Номинальное давление	H, мм	L, мм	Ø A, мм	Ø B, мм	N, мм	Ø h, мм
1/2"	ANSI	150#	318	200	88,9	60,45	4	15,7
3/4"			323	200	98,6	69,85	4	15,7
1"			328	200	108	79,25	4	15,7
1¼"			333	200	117,3	88,9	4	15,7
1½"			343	200	127	98,6	4	15,7
2"			363	200	152,4	120,7	4	19,1
2½"			383	200	177,8	139,7	4	19,1
3"			398	200	190,5	152,4	4	19,1
4"			426	250	228,6	190,5	8	19,1
5"			449	250	254	215,9	8	22,4
6"			477	300	279,4	241,3	8	22,4
8"			538	350	342,9	298,5	8	22,4
10"			613	450	406,4	362	12	25,4
12"			678	500	482,6	431,8	12	25,4
14"			728	550	533,4	476,3	12	28,4
16"			784	600	596,9	539,8	16	28,4
18"			830	600	635	577,9	16	31,75
20"			887	600	698,5	635	20	31,75
24"			999	600	812,8	749,3	20	35,1

РАЗМЕРЫ

Размер от 1/2"–24", другие размеры могут быть изготовлены по запросу.

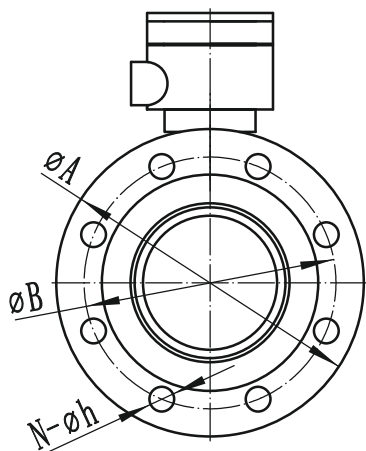
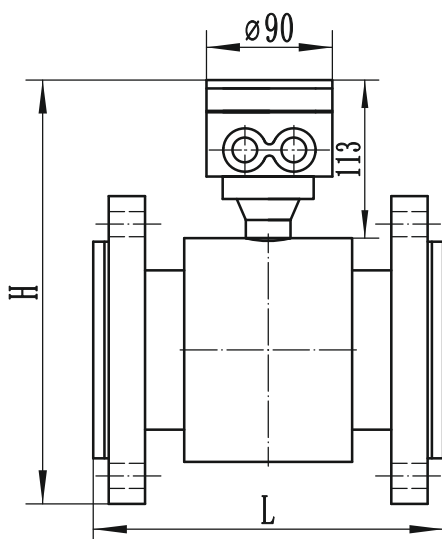
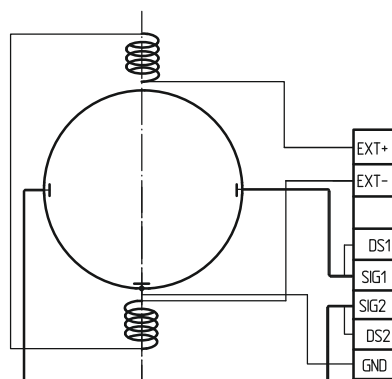


Схема подключения
электромагнитного расходомера



Раздельный электромагнитный расходомер 1/2"–24" с фланцем стандарта ANSI 150#

Размер	Стандарт фланца	Номинальное давление	H, мм	L, мм	Ø A, мм	Ø B, мм	N, мм	Ø h, мм
1/2"	ANSI	150#	204	200	88,9	60,45	4	15,7
3/4"			209	200	98,6	69,85	4	15,7
1"			214	200	108	79,25	4	15,7
1¼"			219	200	117,3	88,9	4	15,7
1½"			229	200	127	98,6	4	15,7
2"			249	200	152,4	120,7	4	19,1
2½"			269	200	177,8	139,7	4	19,1
3"			284	200	190,5	152,4	4	19,1
4"			312	250	228,6	190,5	8	19,1
5"			335	250	254	215,9	8	22,4
6"			363	300	279,4	241,3	8	22,4
8"			424	350	342,9	298,5	8	22,4
10"			499	450	406,4	362	12	25,4
12"			562	500	482,6	431,8	12	25,4
14"			614	550	533,4	476,3	12	28,4
16"			670	600	596,9	539,8	16	28,4
18"			716	600	635	577,9	16	31,75
20"			773	600	698,5	635	20	31,75
24"			885	600	812,8	749,3	20	35,1

ООО «НТА-Пром» — официальный дистрибьютор
компании Q&T в России

WWW.NTA-PROM.RU

Q&T[®]
Q&T Instrument Co.,Ltd

ОСНОВНЫЕ ХАРАКТЕРИСТИКИ МАТЕРИАЛА ЭЛЕКТРОДА

Материал электрода	Применение
Нержавеющая сталь 316L	Для технической и питьевой воды, сточных вод и слабокоррозионных сред. Широко используется в нефтяной и химической промышленности.
Хастеллой В	Высокая стойкость к соляной кислоте всех концентраций до температуры кипения.
Хастеллой С	Исключительная стойкость к крепким растворам окисляющих солей и кислот, таких как соли железа и меди, азотная кислота, смешанные кислоты.
Титан	Титан выдерживает воздействие агрессивных сред, таких как морская вода, растворы хлористых солей, гипохлориты, окисляемые кислоты (включая дымящую азотную кислоту), органические кислоты и щелочи. Неустойчив к восстановительным кислотам высокой чистоты, таким как серная кислота, соляная кислота.
Тантал	Устойчив ко всем агрессивным средам. Применим ко всем химическим средам, кроме плавиковой кислоты, дымящей серной кислоты и щелочи.
Платина-иридий	Применим почти ко всем химическим средам, кроме, например, солей аммония и Fortis.

ОСНОВНЫЕ ХАРАКТЕРИСТИКИ МАТЕРИАЛА

Материал	Описание
PTFE	Лучшая химическая стойкость. Выдерживает воздействие кипящей соляной кислоты, серной кислоты, азотной кислоты, щелочи и различных органических растворителей. Слабая износостойкость и низкая адгезия.
PFA	Высокая стойкость к воздействию химических веществ. Хорошо переносит условия вакуума.
Неопрен	Отличная эластичность, хорошая абразивная стойкость. Выдерживает коррозию при воздействии низкоконцентрированной кислоты, щелочи, соли и других сред. Неустойчив к коррозии под воздействием окислительной среды.
Полиуретан	Высокая абразивная стойкость. Применяется для пульпы и буровых растворов. Слабая коррозионная стойкость, не может использоваться для агрессивных сред.
Техническая резина	Коррозионная стойкость при воздействии соляной, уксусной, щавелевой, фосфорной и 50 % серной кислоты. Устойчивость к воздействию водного раствора аммиака, гидроксида натрия, гидроксида калия. Используется для общих растворов кислот, щелочей и солей, неустойчив к коррозии под воздействием сильных окислителей.
Керамика	Выдерживает высокую температуру, коррозию и износ. Гладкая внутренняя поверхность. Высокая стойкость к вакууму.

РАСХОДОМЕРЫ QTLD

QTLD		X	X	X	X	X	X	X	X	X	X	X
Номинальный диаметр	DN3–DN3000 (1/8"–120")											
Конструкция	Компактный		1									
	Раздельный		2									
	Компактный со взрывозащитой		3									
	Раздельный со взрывозащитой		4									
Погрешность	±0,5 %		1									
	±0,2 %		2									
	Прочие		3									
Материал облицовки	PTFE			1								
	FEP			2								
	PFA			3								
	Неопрен			4								
	Полиуретан			5								
	Техническая резина			6								
	Керамика			7								
	Прочие			8								
Материал электрода	Нержавеющая сталь 316L				1							
	Хастеллой В				2							
	Хастеллой С				3							
	Титан				4							
	Тантал				5							
	Платина-иридий				6							
	Нержавеющая сталь с покрытием из карбида вольфрама				7							
	Прочие				8							
Материал датчика	Углеродистая сталь						1					
	Нержавеющая сталь 304						2					
	Нержавеющая сталь 316						3					
Электропитание	20–36 В пост. тока								G			
	85–265 В перем. тока								E			
	9–36 В пост. тока солнечной энергии								SD			
	Прочие								X			
Выходные сигналы / обмен данными	4–20 мА + импульсный + RS485 MODBUS									A		
	4–20 мА + HART									B		
	4–20 мА + Profibus PA/DP									C		
	GPRS									D		
Фланцевое присоединение к процессу	DIN D10: DIN PN10, D16: DIN PN16, D25: DIN PN25, D40: DIN PN40										D**	
	ANSI A15: ANSI 150#, A30: ANSI 300#, A60: ANSI 600#											A**
	JIS J10: JIS 10K, J20: JIS 20K, J30: JIS 30K											J**
	Прочие											O
Степень защиты	IP65 преобразователь+ IP65 датчик											1
	IP65 преобразователь + IP68 датчик (выносной)											2
Преобразователь	Квадратный											A
	Круглый											B

ООО «НТА-Пром» — официальный дистрибьютор
компании Q&T в России

WWW.NTA-PROM.RU



ТАБЛИЦА ДИАПАЗОНОВ РАСХОДА

Размер		Таблица диапазонов расхода и скорости среды							
мм	дюймы	0,1 м/с	0,2 м/с	0,5 м/с	1 м/с	4 м/с	10 м/с	12 м/с	15 м/с
DN3	1/8"	0,003	0,005	0,013	0,025	0,102	0,254	0,305	0,382
DN6	1/4"	0,01	0,02	0,051	0,102	0,407	1,017	1,221	1,526
DN10	3/8"	0,028	0,057	0,141	0,283	1,13	2,826	3,391	4,239
DN15	1/2"	0,064	0,127	0,318	0,636	2,543	6,359	7,63	9,538
DN20	3/4"	0,113	0,226	0,565	1,13	4,522	11,304	13,56	16,956
DN25	1"	0,177	0,353	0,883	1,766	7,065	17,663	21,2	26,494
DN32	1¼"	0,289	0,579	1,447	2,894	11,575	28,938	34,73	43,407
DN40	1½"	0,452	0,904	2,261	4,522	18,086	45,216	54,26	67,824
DN50	2"	0,707	1,413	3,533	7,065	28,26	70,65	84,78	10,598
DN65	2½"	1,19	2,39	5,97	11,94	47,76	119,4	143,3	179,1
DN80	3"	1,81	3,62	9,04	18,09	72,35	180,86	217	271,3
DN100	4"	2,83	5,65	14,13	28,26	113,04	282,6	339,1	423,9
DN125	5"	4,42	8,83	22,08	44,16	176,63	441,56	529,9	662,34
DN150	6"	6,36	12,72	31,79	63,59	254,34	635,85	763	953,78
DN200	8"	11,3	22,61	56,52	113,04	452,16	1130,4	1356	1696
DN250	10"	17,66	35,33	88,31	176,53	706,5	1766,25	2120	2649
DN300	12"	25,43	50,87	127,2	254,34	1017	2543,4	3052	3815
DN350	14"	34,62	69,24	1731	3461,9	1385	3461,85	4154	5193
DN400	16"	45	90	2261	452	1809	4522	5426	6782
DN450	18"	57	114	2861	572	2289	5723	6867	8584
DN500	20"	71	141	3533	707	2826	7065	8478	10 598
DN600	24"	102	203	5087	1017	4069	10 174	12208	15 260
DN700	28"	138	277	6924	1385	5539	13 847	16617	20 771
DN800	32"	181	362	9043	1809	7235	18 086	21 704	27 130
DN900	36"	229	458	1145	2289	9156	22 891	27 469	34 336
DN1000	40"	283	565	1413	2826	11 304	28 260	33 912	42 390
DN1200	48"	407	814	2035	4069	16 278	40 694	48 833	61 042
DN1400	56"	554	1108	2769	5539	22 156	55 390	66 468	83 084
DN1600	64"	723	1447	3617	7235	28 938	72 346	86 815	108 518
DN1800	72"	916	1831	4578	9156	36 625	91 562	109 875	137 344
DN2000	80"	1130	2261	5652	11 304	45 216	113 040	135 648	169 560
DN2200	88"	1368	2736	6839	13 678	54 711	136 778	164 134	205 168
DN2400	96"	1628	3256	8139	16 278	65 111	162 778	195 333	244 166
DN2600	104"	1910	3821	9552	19 104	76 415	191 038	229 245	286 556
DN2800	112"	2216	4431	11 078	22 156	88 623	221 558	265 870	332 338
DN3000	120"	2543	5087	12 717	25 434	101 736	254 340	305 208	381 510

Примечание:

Рекомендуемый диапазон скорости среды от 0,5 до 12 м/с

ОПРОСНЫЙ ЛИСТ ДЛЯ ВЫБОРА РАСХОДОМЕРА Q&T (1)

* - поля, обязательные для заполнения!

Общая информация, контакты:			
Организация*:	Дата заполнения:		
Контактное лицо*:	Телефон*:		
Адрес:	E-mail:		
Позиции приборов по проекту (TAG):			
Место установки приборов (участок, агрегат):		Количество*:	
Параметры процесса:			
Тип среды	<input type="checkbox"/> Газ	<input type="checkbox"/> Жидкость	<input type="checkbox"/> Пар
Название рабочей среды			
Характеристика рабочей среды	<input type="checkbox"/> Коррозионная <input type="checkbox"/> Имеет тенденцию к налипанию		
	<input type="checkbox"/> Абразивная, содержит до % твердых частиц		
	<input type="checkbox"/> Наличие магнитных примесей в абразиве до %		
Многокомпонентный состав газа	<input type="checkbox"/> да (необходимо указать состав газа в разделе 5)		
Единицы измерения расхода	<input type="checkbox"/> м ³ /час <input type="checkbox"/> кг/час <input type="checkbox"/> нм ³ /час <input type="checkbox"/> Другое, укажите		
Диапазон расхода	Мин	Раб	Макс
Рабочее давление, бар	Мин	Раб	Макс
Рабочая температура, °С	Мин	Раб	Макс
Температура окружающей среды, °С	Мин	Раб	Макс
Проводимость рабочей среды, мкСм/см			
Погрешность, % от измерения			
Параметры трубопровода:			
Внутренний диаметр трубопровода, мм			Толщина стенки, мм
Прямоугольное сечение трубы, мм	<input type="checkbox"/> да (ширина: , высота:)		
Материал трубопровода			
Ориентация трубопровода	<input type="checkbox"/> горизонтальное <input type="checkbox"/> вертикальное		
Длина прямого участка, мм	до расходомера:		
	после расходомера:		
Технические требования:			
Исполнение преобразователя	<input type="checkbox"/> интегральное <input type="checkbox"/> удаленное (длина кабеля м)		
Материал корпуса	<input type="checkbox"/> алюминий <input type="checkbox"/> нержавеющая сталь		
Материал сенсора	<input type="checkbox"/> нержавеющая сталь <input type="checkbox"/> другой _____		
Резьба кабельного ввода	<input type="checkbox"/> M20x1,5 <input type="checkbox"/> 1/2" NPT		
ЖК-дисплей	<input type="checkbox"/> да <input type="checkbox"/> нет		
Напряжение питания	<input type="checkbox"/> 24В DC <input type="checkbox"/> 220В AC		
Взрывозащита	<input type="checkbox"/> общепромышленное исполнение <input type="checkbox"/> Exd <input type="checkbox"/> Exi		
Выходной сигнал	<input type="checkbox"/> 4...20 мА <input type="checkbox"/> Импульсный		
	<input type="checkbox"/> 4...20 мА + HART <input type="checkbox"/> Profibus PA/DP		
	<input type="checkbox"/> RS485 (Modbus)		
Тип рабочего присоединения	Требования к присоединению:		

Заполненный опросный лист необходимо направлять на единый электронный адрес zakaz@nta-prom.ru

ООО «НТА-Пром» — официальный дистрибьютор
компании Q&T в России

WWW.NTA-PROM.RU



ОПРОСНЫЙ ЛИСТ ДЛЯ ВЫБОРА РАСХОДОМЕРА Q&T (2)

Состав газа:		
Наименование среды		<input type="checkbox"/> объемная доля
		<input type="checkbox"/> массовая доля
№	Компонент:	%
1		
2		
3		
4		
5		
6		
7		
8		
9		
10		
Дополнительные аксессуары и услуги:		
Комплект ответных фланцев / бобышка:	<input type="checkbox"/> да	
	<input type="checkbox"/> да, под кабель диаметром <input type="checkbox"/> броня	
Кабельные вводы:	<input type="checkbox"/> металлорукав (<input type="checkbox"/> 15 или <input type="checkbox"/> 20 мм)	
	материал	
Термочехол:	<input type="checkbox"/> да	
Расширенная гарантия (по умолчанию – 1 год):	<input type="checkbox"/> +1 год <input type="checkbox"/> +2 года <input type="checkbox"/> +3 года	
Сертификат NACE MR0175/ISO 15156	<input type="checkbox"/> да	
Сертификат на материалы EN10204 3.1	<input type="checkbox"/> да	
Шефмонтаж и пусконаладка:	<input type="checkbox"/> да <input type="checkbox"/>	
Особые требования и примечания:		

Заполненный опросный лист необходимо направлять на единый электронный адрес zakaz@nta-prom.ru

ОБЛАСТИ ПРИМЕНЕНИЯ ИЗМЕРИТЕЛЬНЫХ ПРИБОРОВ "НТА-ПРОМ"



НЕФТЬ И ГАЗ



ХИМИЯ И НЕФТЕХИМИЯ



АНАЛИТИЧЕСКОЕ ОБОРУДОВАНИЕ



ПИЩЕВАЯ ПРОМЫШЛЕННОСТЬ



СУДОСТРОЕНИЕ И МОРСКИЕ ПЛАТФОРМЫ



ПОЛУПРОВОДНИКОВАЯ ПРОМЫШЛЕННОСТЬ



**АВТОМОБИЛЬНАЯ ПРОМЫШЛЕННОСТЬ
И АЛЬТЕРНАТИВНЫЕ ВИДЫ ТОПЛИВА**



ЭНЕРГЕТИКА

НТА-ПРОМ

www.nta-prom.ru

Тел./Факс: +7 (495) 363-63-00

Эл.почта: zakaz@nta-prom.ru