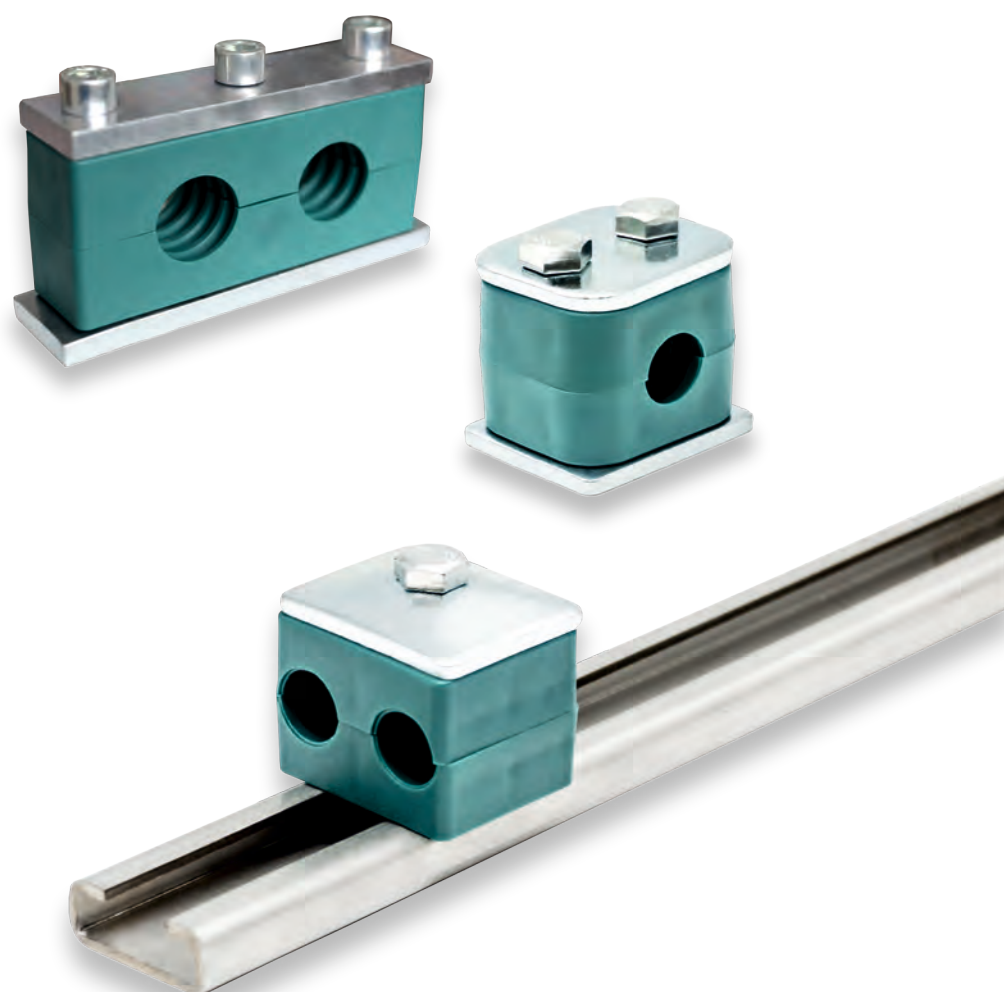


# ТРУБНЫЕ ОПОРЫ

## СЕРИИ SNTA



# ТРУБНЫЕ ОПОРЫ СЕРИИ SNTA

## СОДЕРЖАНИЕ

---

<b>ТРУБНЫЕ ОПОРЫ ЛЁГКОЙ СЕРИИ (LIGHT).....</b>	<b>4</b>
Комплектующие для трубных опор лёгкой серии (Light).....	5
Базовые комплектации лёгкой серии (Light).....	6
Чертежи и коды для заказа трубных опор лёгкой серии (Light).....	8
<b>ТРУБНЫЕ ОПОРЫ СДВОЕННОЙ СЕРИИ (TWIN).....</b>	<b>14</b>
Комплектующие для трубных опор сдвоенной серии (Twin).....	15
Базовые комплектации сдвоенной серии (Twin).....	16
Чертежи и коды для заказа трубных опор сдвоенной серии (Twin).....	17
<b>ТРУБНЫЕ ОПОРЫ УСИЛЕННОЙ СЕРИИ (HEAVY).....</b>	<b>19</b>
Комплектующие для трубных опор усиленной серии (Heavy).....	20
Базовые комплектации усиленной серии (Heavy).....	22
Чертежи и коды для заказа трубных опор усиленной серии (Heavy).....	24
<b>ТРУБНЫЕ ОПОРЫ СУПЕРЛЁГКОЙ СЕРИИ.....</b>	<b>32</b>
Чертежи и коды для заказа трубных опор суперлёгкой серии.....	33
<b>МЕТАЛЛИЧЕСКИЕ ЗАЖИМЫ.....</b>	<b>35</b>
Чертежи и коды для заказа металлических зажимов.....	36

---

---

---

# ТРУБНЫЕ ОПОРЫ SNTA



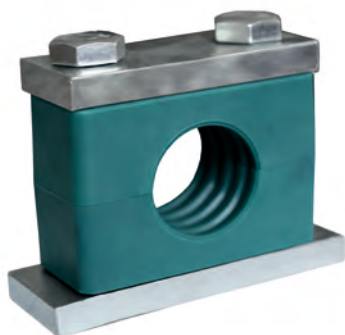
## ЛЕГКАЯ СЕРИЯ (LIGHT)

Корпус	—	полипропилен
Крепление	—	пластина под приварку



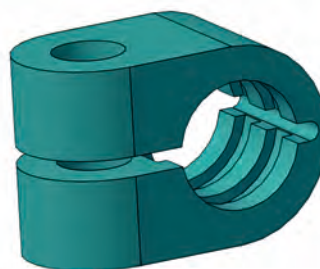
## СДВОЕННАЯ СЕРИЯ (TWIN)

Корпус	—	полипропилен
Крепление	—	пластина под приварку



## УСИЛЕННАЯ СЕРИЯ (HEAVY)

Корпус	—	полипропилен
Крепление	—	пластина под приварку



## СУПЕРЛЕГКАЯ СЕРИЯ (SL)

Корпус	—	полипропилен
--------	---	--------------



## МЕТАЛЛИЧЕСКИЕ ЗАЖИМЫ СЕРИЯ GJ

### ОБЛАСТИ ПРИМЕНЕНИЯ

Трубные опоры SNTA применяются для гидравлических систем в следующих областях:

- нефтегазовой;
- химической;
- металлургической промышленности;
- энергетике;
- автомобилестроении;
- судостроении.

Легкая версия трубных опор используется для фиксации трубопроводов низкого и среднего давления.

ООО «НТА-ПРОМ»  
Тел./факс: +7 (495) 363-63-00  
E-mail: info@nta-prom.ru

WWW.NTA-PROM.RU

# Light

## ТРУБНЫЕ ОПОРЫ SNTA ЛЁГКАЯ СЕРИЯ



### ВАРИАНТЫ ИСПОЛНЕНИЙ МАТЕРИАЛА КОРПУСА

<b>SNTA-LPG</b>	полипропилен с профилированной поверхностью отверстия, рабочая температура -30...+90 °С
<b>SNTA-LPS</b>	полипропилен с гладкой поверхностью отверстия, рабочая температура -30...+90 °С
<b>SNTA-LNG</b>	полиамид с профилированной поверхностью отверстия, рабочая температура -40...+120 °С
<b>SNTA-LNS</b>	полиамид с гладкой поверхностью отверстия, рабочая температура -40...+120 °С
<b>SNTA-LLG</b>	алюминий с профилированной поверхностью отверстия, рабочая температура -50...+300 °С
<b>SNTA-LSG</b>	полиацеталь (POM) с профилированной поверхностью отверстия, рабочая температура -50...+300 °С
<b>SNTA-LGG</b>	углеродистая сталь с профилированной поверхностью отверстия, рабочая температура -80...+300 °С
<b>SNTA-LBG</b>	нержавеющая сталь с профилированной поверхностью отверстия, рабочая температура -196...+500 °С

### СИСТЕМА КОДИРОВАНИЯ

#### SNTA—L P G 3—1 12—SS304

##### Серия

L – лёгкая

##### Материал корпуса

P – полипропилен      S – полиацеталь POM  
N – полиамид            G – углеродистая сталь  
L – алюминий            B – нержавеющая сталь

##### Внутренняя поверхность отверстия

G – профилированная  
S – гладкая

##### Материалы пластин, болтов, гаек

— — — — — углеродистая сталь оцинкованная  
**SS304** – нерж. сталь AISI304  
**SS316** – нерж. сталь AISI316  
**WP** – пластина из фосфатированной углеродистой стали;  
болты, гайки – углеродистая сталь оцинкованная

##### Размер группы\*

**0** → 6, 6.4, 8, 9.5, 10, 12  
**1** → 6, 6.4, 8, 9.5, 10, 12  
**2** → 12.7, 13.5, 14, 15, 16, 17.2, 18  
**3** → 19, 20, 21.3, 22, 25  
**4** → 26.9, 28, 30  
**5** → 32, 33, 35, 38, 40, 42  
**6** → 44.5, 48.3, 50.8  
**7** → 57.2, 60.3, 63.5, 70, 73, 76.1  
**8** → 88.9, 102

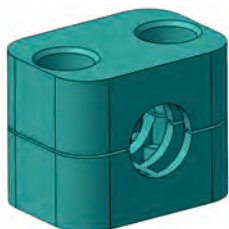
##### Наружный диаметр трубки

##### Комплектация

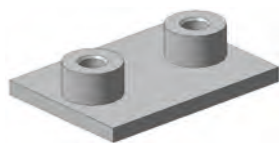
- |  |  |
|--|--|
| <b>1</b> – приварная плита + корпус + болты (прямой шлиц)                              | <b>8</b> – корпус + болты (внутр. шестигранник) + гайки для направляющей           |
| <b>2</b> – приварная плита + корпус + болты (внутр. шестигранник)                      | <b>9</b> – корпус + накладка + болты (внеш. шестигранник) + гайки для направляющей |
| <b>3</b> – приварная плита + корпус + накладка + болты (внеш. шестигранник)            | <b>10</b> – корпус + болты (прямой шлиц)   |
| <b>4</b> – удлиненная приварная плита + корпус + болты (прямой шлиц)                   | <b>11</b> – корпус + болты (внутр. шестигранник)                                   |
| <b>5</b> – удлиненная приварная плита + корпус + болты (внутр. шестигранник)           | <b>12</b> – корпус + накладка + болты (внеш. шестигранник)                         |
| <b>6</b> – удлиненная приварная плита + корпус + накладка + болты (внеш. шестигранник) | <b>13</b> – корпус + предохранительная пластина + установочные болты (для колонны) |
| <b>7</b> – корпус + болты (прямой шлиц) + гайки для направляющей                       |  |

\*Смотрите таблицу 1.1.

## КОМПЛЕКТУЮЩИЕ ДЛЯ ТРУБНЫХ ОПОР ЛЁГКОЙ СЕРИИ



Корпус опоры  
SNTA-LP-\*\*\*



Приварная плита  
SNTA-DB-L\*



Удлин. приварная плита  
SNTA-DBL-L\*



Накладка  
SNTA-GB-L\*



Болт (прямой шлиц)  
SNTA-SL-M6x35



Болт (внутр. шестигранник)  
SNTA-NL-M6x35



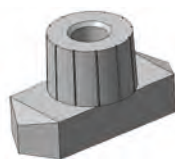
Болт (наруж. шестигранник)  
SNTA-WL-M6x35



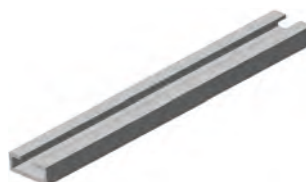
Установочный болт  
SNTA-CL-M6x35



Предохранит. пластина  
SNTA-BX-L\*



Гайка для направляющей  
SNTA-LPG9-006-CRA



Направляющая  
SNTA-L-E\*=1000



Угловая плита  
SNTA-DB-L\*-J



Мостовая плита  
SNTA-DB-L\*-Q



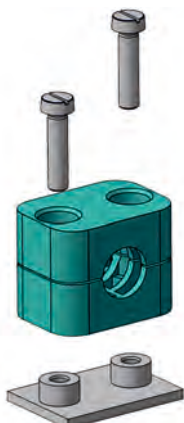
Сдвоенная плита  
SNTA-DB-L\*-T



Многоместная плита  
SNTA-DB-L\*-10

## БАЗОВЫЕ КОМПЛЕКТАЦИИ ТРУБНЫХ ОПОР ЛЁГКОЙ СЕРИИ

### Комплектация 1



Болт (головка с прямым шлицем)	2 шт.
Корпус (2 половины) Материал: полипропилен Поверхность отверстия: профилированная изнутри	1 шт.
Приварная плита	1 шт.

SNTA-LPG1-\*\*\*

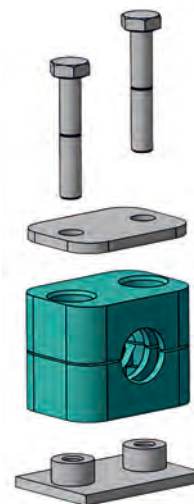
### Комплектация 2



Болт (головка внутр. шестигранник)	2 шт.
Корпус (2 половины) Материал: полипропилен Поверхность отверстия: профилированная изнутри	1 шт.
Приварная плита	1 шт.

SNTA-LPG2-\*\*\*

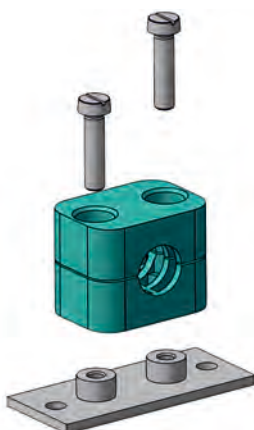
### Комплектация 3



Болт (головка внеш. шестигранник)	2 шт.
Накладка	1 шт.
Корпус (2 половины) Материал: полипропилен Поверхность отверстия: профилированная изнутри	1 шт.
Приварная плита	1 шт.

SNTA-LPG3-\*\*\*

### Комплектация 4



Болт (головка с прямым шлицем)	2 шт.
Корпус (2 половины) Материал: полипропилен Поверхность отверстия: профилированная изнутри	1 шт.
Удлиненная приварная плита	1 шт.

SNTA-LPG4-\*\*\*

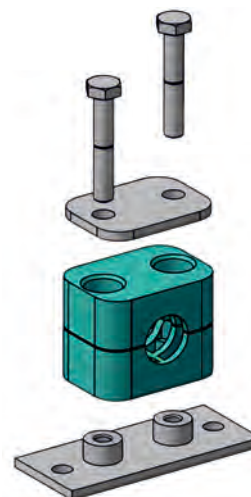
### Комплектация 5



Болт (головка внутр. шестигранник)	2 шт.
Корпус (2 половины) Материал: полипропилен Поверхность отверстия: профилированная изнутри	1 шт.
Удлиненная приварная плита	1 шт.

SNTA-LPG5-\*\*\*

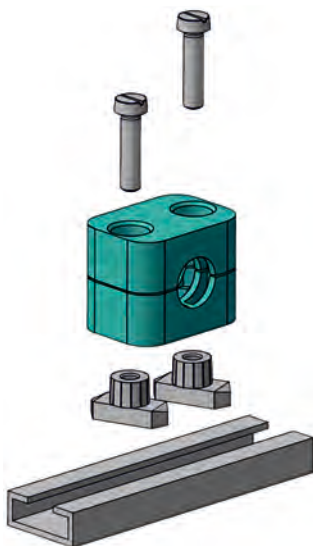
### Комплектация 6



Болт (головка внеш. шестигранник)	2 шт.
Накладка	1 шт.
Корпус (2 половины) Материал: полипропилен Поверхность отверстия: профилированная изнутри	1 шт.
Удлиненная приварная плита	1 шт.

SNTA-LPG6-\*\*\*

**Комплектация 7**

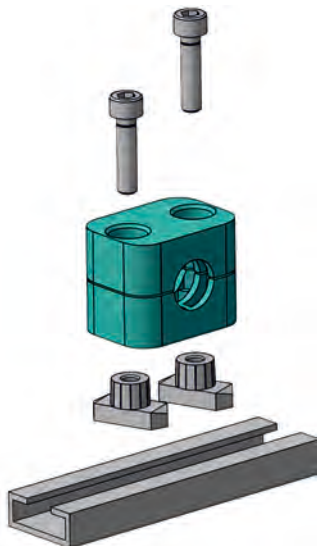


Болт (головка с прямым шлицем)	2 шт.
Корпус (2 половины) Материал: полипропилен Поверхность отверстия: профилированная изнутри	1 шт.
Гайка для направляющей	2 шт.

**SNTA-LPG7-\*\*\***

\*Направляющая заказывается отдельно.

**Комплектация 8**

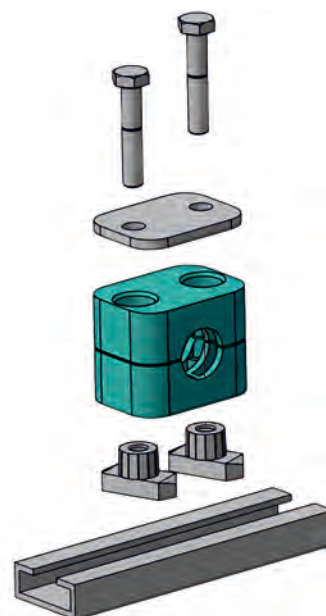


Болт (головка внутр. шестигранник)	2 шт.
Корпус (2 половины) Материал: полипропилен Поверхность отверстия: профилированная изнутри	1 шт.
Гайка для направляющей	2 шт.

**SNTA-LPG8-\*\*\***

\*Направляющая заказывается отдельно.

**Комплектация 9**

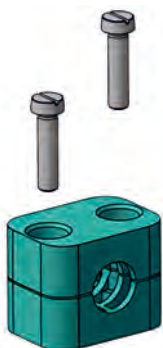


Болт (головка внеш. шестигранник)	2 шт.
Накладка	1 шт.
Корпус (2 половины) Материал: полипропилен Поверхность отверстия: профилированная изнутри	1 шт.
Гайка для направляющей	2 шт.

**SNTA-LPG9-\*\*\***

\*Направляющая заказывается отдельно.

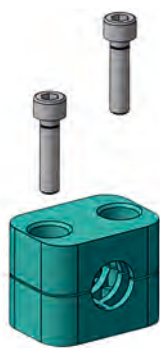
**Комплектация 10**



Болт (головка с прямым шлицем)	2 шт.
Корпус (2 половины) Материал: полипропилен Поверхность отверстия: профилированная изнутри	1 шт.

**SNTA-LPG10-\*\*\***

**Комплектация 11**



Болт (головка внутр. шестигранник)	2 шт.
Корпус (2 половины) Материал: полипропилен Поверхность отверстия: профилированная изнутри	1 шт.

**SNTA-LPG11-\*\*\***

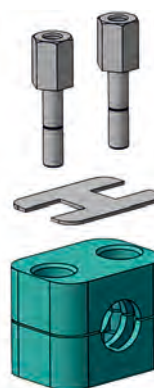
**Комплектация 12**



Болт (головка внеш. шестигранник)	2 шт.
Накладка	1 шт.
Корпус (2 половины) Материал: полипропилен Поверхность отверстия: профилированная изнутри	1 шт.

**SNTA-LPG12-\*\*\***

**Комплектация 13**



Установочные болт (для колонны)	2 шт.
Предохранит. пластина	1 шт.
Корпус (2 половины) Материал: полипропилен Поверхность отверстия: профилированная изнутри	1 шт.

**SNTA-LPG13-\*\*\***

ООО «НТА-ПРОМ»  
Тел./факс: +7 (495) 363-63-00  
E-mail: info@nta-prom.ru

## ЧЕРТЕЖИ И КОДЫ ДЛЯ ЗАКАЗА ТРУБНЫХ ОПОР ЛЁГКОЙ СЕРИИ

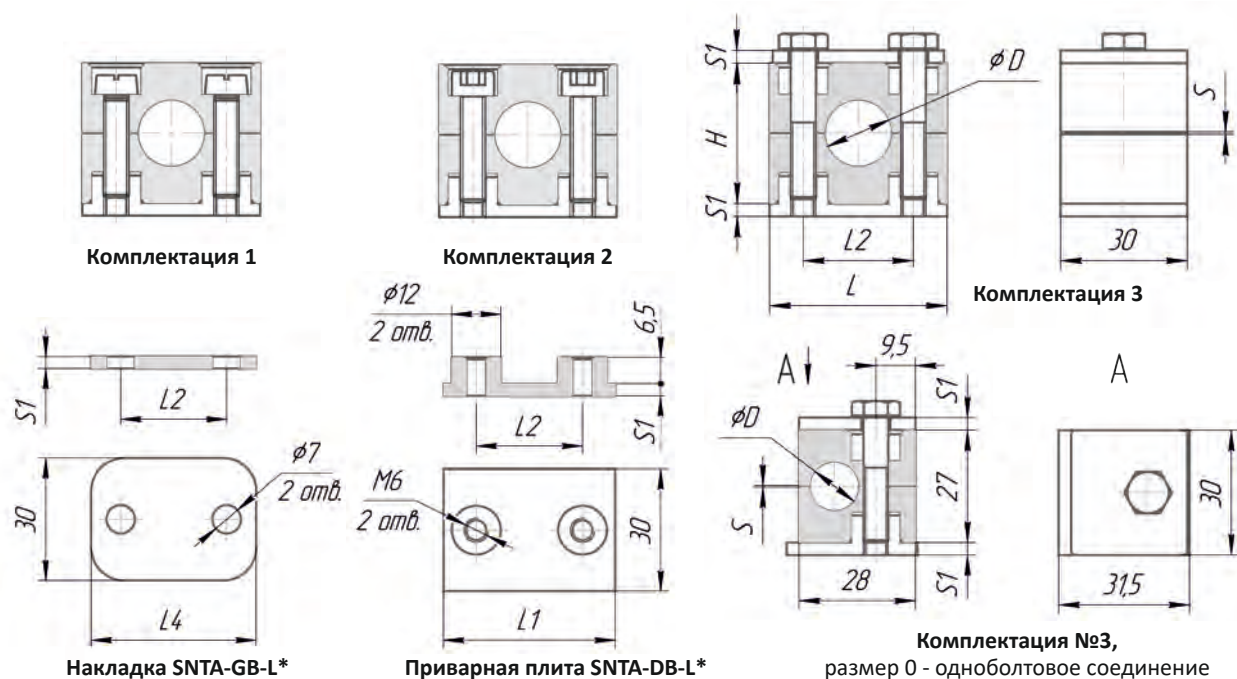
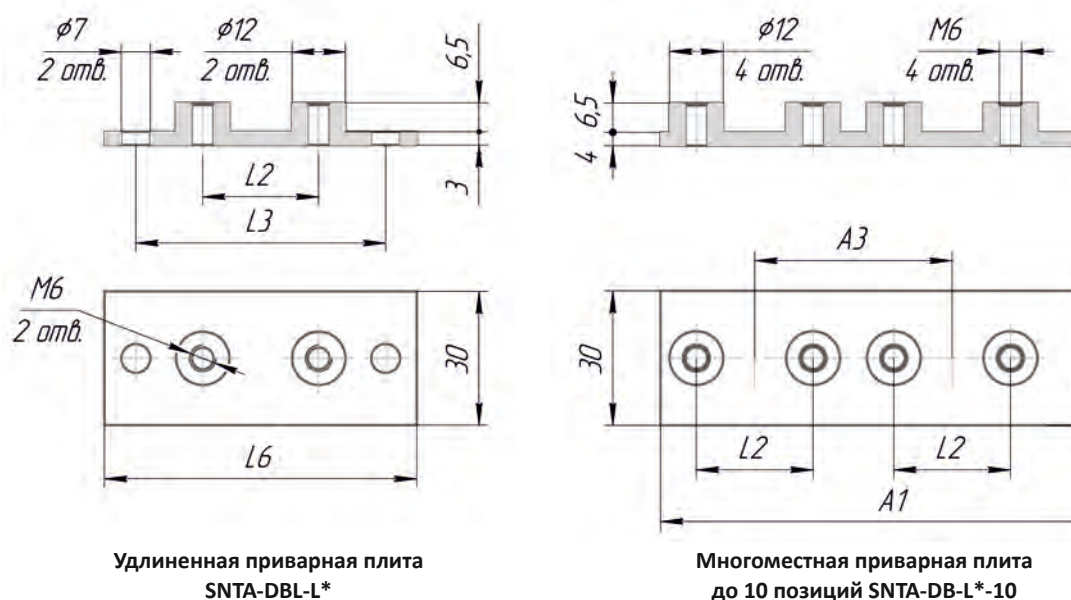


Таблица 1.1. Комплекции трубных опор доступные для заказа (лёгкая серия Light)

Размерная группа	D мм	D дюйм	DN трубы, дюйм	Комплект. 1	Комплект. 2	Комплект. 3	L	L1	L2	L3	L4	L5	S	S1	H	Болт/G
0	6			SNTA-LPG1-006	SNTA-LPG2-006	SNTA-LPG3-006										M6x20 (M6x30 для 3, 6, 9, 12й комплектации)
	6.4	1/4		SNTA-LPG1-006.4	SNTA-LPG2-006.4	SNTA-LPG3-006.4										
	8	5/16		SNTA-LPG1-008	SNTA-LPG2-008	SNTA-LPG3-008										
	9.5	3/8		SNTA-LPG1-009.5	SNTA-LPG2-009.5	SNTA-LPG3-009.5										
	10		1/8	SNTA-LPG1-010	SNTA-LPG2-010	SNTA-LPG3-010										
1	6			SNTA-LPG1-106	SNTA-LPG2-106	SNTA-LPG3-106										M6x25 (M6x35 для 3, 6, 9, 12й комплектации)
	6.4	1/4		SNTA-LPG1-106.4	SNTA-LPG2-106.4	SNTA-LPG3-106.4										
	8	5/16		SNTA-LPG1-108	SNTA-LPG2-108	SNTA-LPG3-108	37	36	20	50	34	64	0.4	3	27	
	9.5	3/8		SNTA-LPG1-109.5	SNTA-LPG2-109.5	SNTA-LPG3-109.5										
	10		1/8	SNTA-LPG1-110	SNTA-LPG2-110	SNTA-LPG3-110										
2	12.7	1/2		SNTA-LPG1-212.7	SNTA-LPG2-212.7	SNTA-LPG3-212.7										M6x25 (M6x35 для 3, 6, 9, 12й комплектации)
	13.5		1/4	SNTA-LPG1-213.5	SNTA-LPG2-213.5	SNTA-LPG3-213.5										
	14			SNTA-LPG1-214	SNTA-LPG2-214	SNTA-LPG3-214	42	42	26	56	40.5	70	0.6	3	33	
	15			SNTA-LPG1-215	SNTA-LPG2-215	SNTA-LPG3-215										
	16	5/8		SNTA-LPG1-216	SNTA-LPG2-216	SNTA-LPG3-216										
3	17.2		3/8	SNTA-LPG1-217.2	SNTA-LPG2-217.2	SNTA-LPG3-217.2										M6x30 (M6x40 для 3, 6, 9, 12й комплектации)
	18			SNTA-LPG1-218	SNTA-LPG2-218	SNTA-LPG3-218										
	19	3/4		SNTA-LPG1-319	SNTA-LPG2-319	SNTA-LPG3-319										
	20			SNTA-LPG1-320	SNTA-LPG2-320	SNTA-LPG3-320										
	21.3		1/2	SNTA-LPG1-321.3	SNTA-LPG2-321.3	SNTA-LPG3-321.3	50	50	33	64	48	78	0.6	3	36	
	22	7/8		SNTA-LPG1-322	SNTA-LPG2-322	SNTA-LPG3-322										
	25	1		SNTA-LPG1-325	SNTA-LPG2-325	SNTA-LPG3-325										





Удлиненная приварная плита  
SNTA-DBL-L\*

Многоместная приварная плита  
до 10 позиций SNTA-DB-L\*-10

Таблица 1.1. (Продолжение)

Размерная группа	D мм	D дюйм	DN трубы, дюйм	Комплект. 1	Комплект. 2	Комплект. 3	L	L1	L2	L3	L4	L5	S	S1	H	Болт/G
4	26.9		3/4	SNTA-LPG1-426.9	SNTA-LPG2-426.9	SNTA-LPG3-426.9	59	60	40	73	57	87	0.6	3	42	M6x35 (M6x45 для 3, 6, 9, 12й комплектации)
	28			SNTA-LPG1-428	SNTA-LPG2-428	SNTA-LPG3-428										
	30			SNTA-LPG1-430	SNTA-LPG2-430	SNTA-LPG3-430										
5	32	1 1/4		SNTA-LPG1-532	SNTA-LPG2-532	SNTA-LPG3-532	71	71	52	86	70	100	0.8	3	58	M6x50 (M6x60 для 3, 6, 9, 12й комплектации)
	33.7		1	SNTA-LPG1-533.7	SNTA-LPG2-533.7	SNTA-LPG3-533.7										
	35			SNTA-LPG1-535	SNTA-LPG2-535	SNTA-LPG3-535										
	38	1 1/2		SNTA-LPG1-538	SNTA-LPG2-538	SNTA-LPG3-538										
	40			SNTA-LPG1-540	SNTA-LPG2-540	SNTA-LPG3-540										
	42		1 1/4	SNTA-LPG1-542	SNTA-LPG2-542	SNTA-LPG3-542										
6	44.5	1 3/4		SNTA-LPG1-644.5	SNTA-LPG2-644.5	SNTA-LPG3-644.5	86	88	66	100	86	115	0.8	3	66	M6x60 (M6x70 для 3, 6, 9, 12й комплектации)
	48.3		1 1/2	SNTA-LPG1-648.3	SNTA-LPG2-648.3	SNTA-LPG3-648.3										
	50.8	2		SNTA-LPG1-650.8	SNTA-LPG2-650.8	SNTA-LPG3-650.8										
7	57.2	2 1/4		SNTA-LPG1-757.2	SNTA-LPG2-757.2	SNTA-LPG3-757.2	121	122	94	136	118	150	0.8	5	93	M6x85 (M6x100 для 3, 6, 9, 12й комплектации)
	60.3		2	SNTA-LPG1-760.3	SNTA-LPG2-760.3	SNTA-LPG3-760.3										
	63.5	2 1/2		SNTA-LPG1-763.5	SNTA-LPG2-763.5	SNTA-LPG3-763.5										
	70	2 3/4		SNTA-LPG1-770	SNTA-LPG2-770	SNTA-LPG3-770										
	73			SNTA-LPG1-773	SNTA-LPG2-773	SNTA-LPG3-773										
	76.1	3	2 1/2	SNTA-LPG1-776.1	SNTA-LPG2-776.1	SNTA-LPG3-776.1										
8	88.9		3	SNTA-LPG1-888.9	SNTA-LPG2-888.9	SNTA-LPG3-888.9	147	148	120	162	144	178	0.8	5	118	M6x110 (M6x125 для 3, 6, 9, 12й комплектации)
	102	4		SNTA-LPG1-8102	SNTA-LPG2-8102	SNTA-LPG3-8102										

## ЧЕРТЕЖИ И КОДЫ ДЛЯ ЗАКАЗА ТРУБНЫХ ОПОР ЛЁГКОЙ СЕРИИ

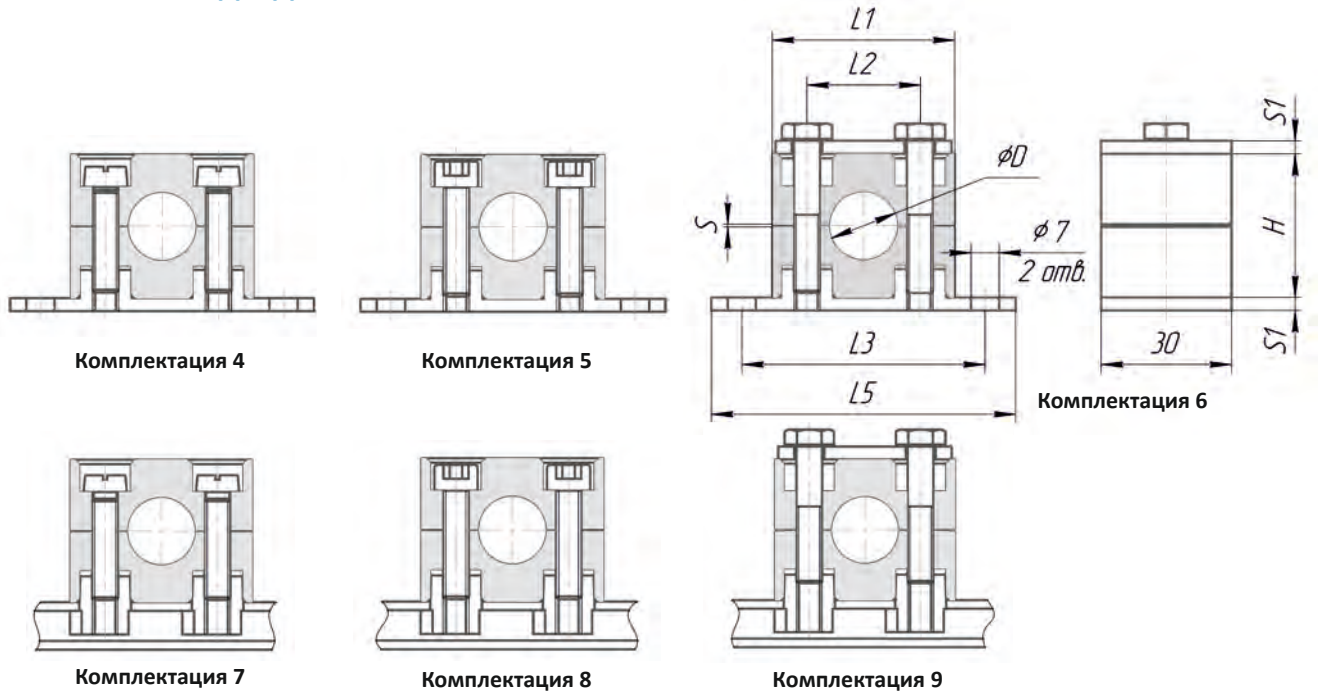
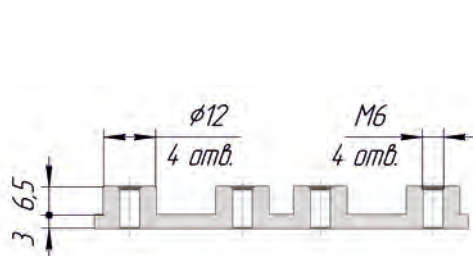
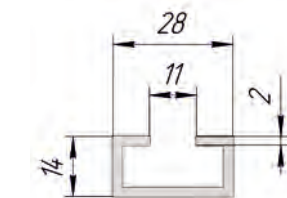
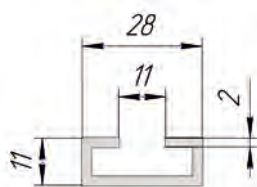


Таблица 1.2. Комплекции трубных опор доступные для заказа (лёгкая серия Light)

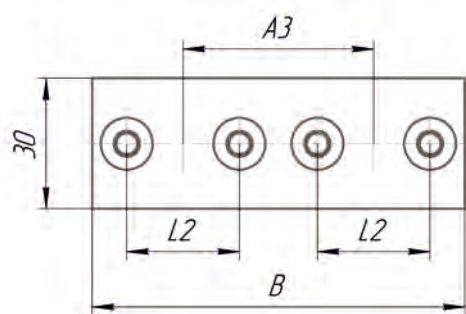
Размерная группа	D мм	D дюйм	DN трубы, дюйм	Комплект. 4	Комплект. 5	Комплект. 6	Комплект. 7	Комплект. 8	Комплект. 9
0	6			SNTA-LPG4-006	SNTA-LPG5-006	SNTA-LPG6-006	SNTA-LPG7-006	SNTA-LPG8-006	SNTA-LPG9-006
	6.4	1/4		SNTA-LPG4-006.4	SNTA-LPG5-006.4	SNTA-LPG6-006.4	SNTA-LPG7-006.4	SNTA-LPG8-006.4	SNTA-LPG9-006.4
	8	5/16		SNTA-LPG4-008	SNTA-LPG5-008	SNTA-LPG6-008	SNTA-LPG7-008	SNTA-LPG8-008	SNTA-LPG9-008
	9.5	3/8		SNTA-LPG4-009.5	SNTA-LPG5-009.5	SNTA-LPG6-009.5	SNTA-LPG7-009.5	SNTA-LPG8-009.5	SNTA-LPG9-009.5
	10		1/8	SNTA-LPG4-010	SNTA-LPG5-010	SNTA-LPG6-010	SNTA-LPG7-010	SNTA-LPG8-010	SNTA-LPG9-010
	12			SNTA-LPG4-012	SNTA-LPG5-012	SNTA-LPG6-012	SNTA-LPG7-012	SNTA-LPG8-012	SNTA-LPG9-012
1	6			SNTA-LPG4-106	SNTA-LPG5-106	SNTA-LPG6-106	SNTA-LPG7-106	SNTA-LPG8-106	SNTA-LPG9-106
	6.4	1/4		SNTA-LPG4-106.4	SNTA-LPG5-106.4	SNTA-LPG6-106.4	SNTA-LPG7-106.4	SNTA-LPG8-106.4	SNTA-LPG9-106.4
	8	5/16		SNTA-LPG4-108	SNTA-LPG5-108	SNTA-LPG6-108	SNTA-LPG7-108	SNTA-LPG8-108	SNTA-LPG9-108
	9.5	3/8		SNTA-LPG4-109.5	SNTA-LPG5-109.5	SNTA-LPG6-109.5	SNTA-LPG7-109.5	SNTA-LPG8-109.5	SNTA-LPG9-109.5
	10		1/8	SNTA-LPG4-110	SNTA-LPG5-110	SNTA-LPG6-110	SNTA-LPG7-110	SNTA-LPG8-110	SNTA-LPG9-110
	12			SNTA-LPG4-112	SNTA-LPG5-112	SNTA-LPG6-112	SNTA-LPG7-112	SNTA-LPG8-112	SNTA-LPG9-112
2	12.7	1/2		SNTA-LPG4-212.7	SNTA-LPG5-212.7	SNTA-LPG6-212.7	SNTA-LPG7-212.7	SNTA-LPG8-212.7	SNTA-LPG9-212.7
	13.5		1/4	SNTA-LPG4-213.5	SNTA-LPG5-213.5	SNTA-LPG6-213.5	SNTA-LPG7-213.5	SNTA-LPG8-213.5	SNTA-LPG9-213.5
	14			SNTA-LPG4-214	SNTA-LPG5-214	SNTA-LPG6-214	SNTA-LPG7-214	SNTA-LPG8-214	SNTA-LPG9-214
	15			SNTA-LPG4-215	SNTA-LPG5-215	SNTA-LPG6-215	SNTA-LPG7-215	SNTA-LPG8-215	SNTA-LPG9-215
	16	5/8		SNTA-LPG4-216	SNTA-LPG5-216	SNTA-LPG6-216	SNTA-LPG7-216	SNTA-LPG8-216	SNTA-LPG9-216
	17.2		3/8	SNTA-LPG4-217.2	SNTA-LPG5-217.2	SNTA-LPG6-217.2	SNTA-LPG7-217.2	SNTA-LPG8-217.2	SNTA-LPG9-217.2
	18			SNTA-LPG4-218	SNTA-LPG5-218	SNTA-LPG6-218	SNTA-LPG7-218	SNTA-LPG8-218	SNTA-LPG9-218
	19	3/4		SNTA-LPG4-319	SNTA-LPG5-319	SNTA-LPG6-319	SNTA-LPG7-319	SNTA-LPG8-319	SNTA-LPG9-319
3	20			SNTA-LPG4-320	SNTA-LPG5-320	SNTA-LPG6-320	SNTA-LPG7-320	SNTA-LPG8-320	SNTA-LPG9-320
	21.3		1/2	SNTA-LPG4-321.3	SNTA-LPG5-321.3	SNTA-LPG6-321.3	SNTA-LPG7-321.3	SNTA-LPG8-321.3	SNTA-LPG9-321.3
	22	7/8		SNTA-LPG4-322	SNTA-LPG5-322	SNTA-LPG6-322	SNTA-LPG7-322	SNTA-LPG8-322	SNTA-LPG9-322
	25	1		SNTA-LPG4-325	SNTA-LPG5-325	SNTA-LPG6-325	SNTA-LPG7-325	SNTA-LPG8-325	SNTA-LPG9-325



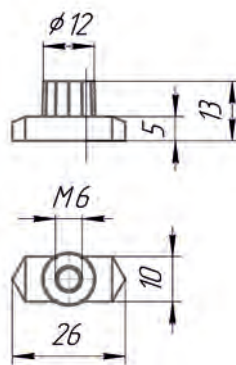
Направляющая SNTA-L-E1=1000



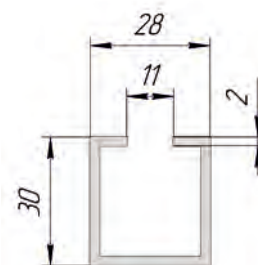
Направляющая SNTA-L-E2=1000



Сдвоенная приварная плита SNTA-DB-L\*-T



Гайка SNTA-LPG9-006-CRA

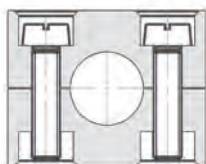


Направляющая SNTA-L-E3=1000

Таблица 1.2. (Продолжение)

Размерная группа	D мм	D дюйм	DN трубы, дюйм	Комплект. 4	Комплект. 5	Комплект. 6	Комплект. 7	Комплект. 8	Комплект. 9
4	26.9		3/4	SNTA-LPG4-426.9	SNTA-LPG5-426.9	SNTA-LPG6-426.9	SNTA-LPG7-426.9	SNTA-LPG8-426.9	SNTA-LPG9-426.9
	28			SNTA-LPG4-428	SNTA-LPG5-428	SNTA-LPG6-428	SNTA-LPG7-428	SNTA-LPG8-428	SNTA-LPG9-428
	30			SNTA-LPG4-430	SNTA-LPG5-430	SNTA-LPG6-430	SNTA-LPG7-430	SNTA-LPG8-430	SNTA-LPG9-430
5	32	1 1/4		SNTA-LPG4-532	SNTA-LPG5-532	SNTA-LPG6-532	SNTA-LPG7-532	SNTA-LPG8-532	SNTA-LPG9-532
	33.7		1	SNTA-LPG4-533.7	SNTA-LPG5-533.7	SNTA-LPG6-533.7	SNTA-LPG7-533.7	SNTA-LPG8-533.7	SNTA-LPG9-533.7
	35			SNTA-LPG4-535	SNTA-LPG5-535	SNTA-LPG6-535	SNTA-LPG7-535	SNTA-LPG8-535	SNTA-LPG9-535
	38	1 1/2		SNTA-LPG4-538	SNTA-LPG5-538	SNTA-LPG6-538	SNTA-LPG7-538	SNTA-LPG8-538	SNTA-LPG9-538
	40			SNTA-LPG4-540	SNTA-LPG5-540	SNTA-LPG6-540	SNTA-LPG7-540	SNTA-LPG8-540	SNTA-LPG9-540
6	42		1 1/4	SNTA-LPG4-542	SNTA-LPG5-542	SNTA-LPG6-542	SNTA-LPG7-542	SNTA-LPG8-542	SNTA-LPG9-542
	44.5	1 3/4		SNTA-LPG4-644.5	SNTA-LPG5-644.5	SNTA-LPG6-644.5	SNTA-LPG7-644.5	SNTA-LPG8-644.5	SNTA-LPG9-644.5
	48.3		1 1/2	SNTA-LPG4-648.3	SNTA-LPG5-648.3	SNTA-LPG6-648.3	SNTA-LPG7-648.3	SNTA-LPG8-648.3	SNTA-LPG9-648.3
7	50.8	2		SNTA-LPG4-650.8	SNTA-LPG5-650.8	SNTA-LPG6-650.8	SNTA-LPG7-650.8	SNTA-LPG8-650.8	SNTA-LPG9-650.8
	57.2	2 1/4		SNTA-LPG4-757.2	SNTA-LPG5-757.2	SNTA-LPG6-757.2	SNTA-LPG7-757.2	SNTA-LPG8-757.2	SNTA-LPG9-757.2
	60.3		2	SNTA-LPG4-760.3	SNTA-LPG5-760.3	SNTA-LPG6-760.3	SNTA-LPG7-760.3	SNTA-LPG8-760.3	SNTA-LPG9-760.3
	63.5	2 1/2		SNTA-LPG4-763.5	SNTA-LPG5-763.5	SNTA-LPG6-763.5	SNTA-LPG7-763.5	SNTA-LPG8-763.5	SNTA-LPG9-763.5
	70	2 3/4		SNTA-LPG4-770	SNTA-LPG5-770	SNTA-LPG6-770	SNTA-LPG7-770	SNTA-LPG8-770	SNTA-LPG9-770
8	73			SNTA-LPG4-773	SNTA-LPG5-773	SNTA-LPG6-773	SNTA-LPG7-773	SNTA-LPG8-773	SNTA-LPG9-773
	76.1	3	2 1/2	SNTA-LPG4-776.1	SNTA-LPG5-776.1	SNTA-LPG6-776.1	SNTA-LPG7-776.1	SNTA-LPG8-776.1	SNTA-LPG9-776.1
	88.9		3	SNTA-LPG4-888.9	SNTA-LPG5-888.9	SNTA-LPG6-888.9	SNTA-LPG7-888.9	SNTA-LPG8-888.9	SNTA-LPG9-888.9
	102	4		SNTA-LPG4-8102	SNTA-LPG5-8102	SNTA-LPG6-8102	SNTA-LPG7-8102	SNTA-LPG8-8102	SNTA-LPG9-8102

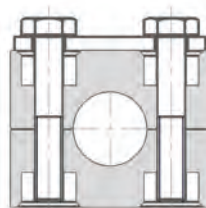
## ЧЕРТЕЖИ И КОДЫ ДЛЯ ЗАКАЗА ТРУБНЫХ ОПОР ЛЁГКОЙ СЕРИИ



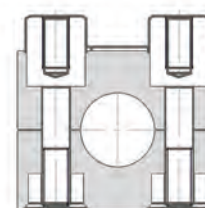
Комплектация 10



Комплектация 11



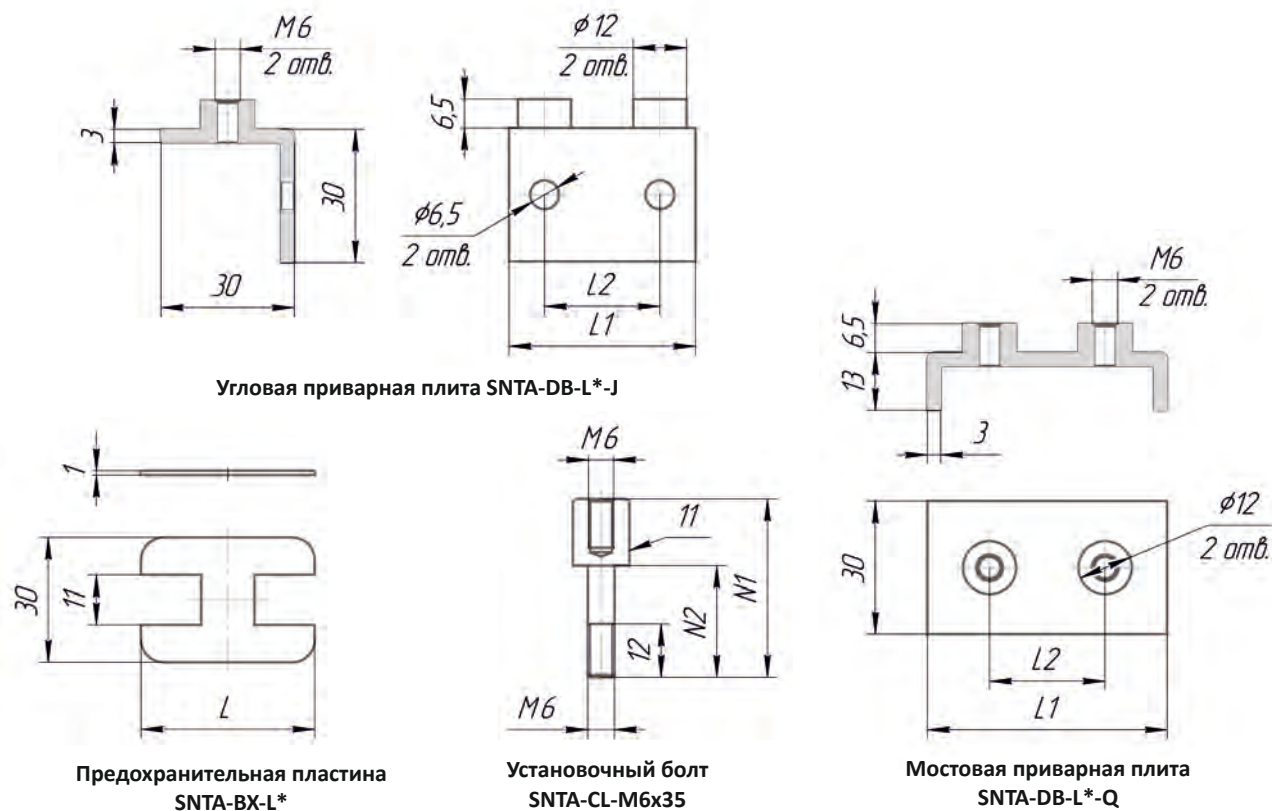
Комплектация 12



Комплектация 13

Таблица 1.3. Комплектации трубных опор доступные для заказа (лёгкая серия Light)

Размерная группа	D мм	D дюйм	DN трубы, дюйм	Комплект. 10	Комплект. 11	Комплект. 12	Комплект. 13	N1	N2	A3	B
0	6			SNTA-LPG10-006	SNTA-LPG11-006	SNTA-LPG12-006	SNTA-LPG13-006	34	20	-	-
	6.4	1/4		SNTA-LPG10-006.4	SNTA-LPG11-006.4	SNTA-LPG12-006.4	SNTA-LPG13-006.4				
	8	5/16		SNTA-LPG10-008	SNTA-LPG11-008	SNTA-LPG12-008	SNTA-LPG13-008				
	9.5	3/8		SNTA-LPG10-009.5	SNTA-LPG11-009.5	SNTA-LPG12-009.5	SNTA-LPG13-009.5				
	10		1/8	SNTA-LPG10-010	SNTA-LPG11-010	SNTA-LPG12-010	SNTA-LPG13-010				
	12			SNTA-LPG10-012	SNTA-LPG11-012	SNTA-LPG12-012	SNTA-LPG13-012				
1	6			SNTA-LPG10-106	SNTA-LPG11-106	SNTA-LPG12-106	SNTA-LPG13-106	40	25	37	77
	6.4	1/4		SNTA-LPG10-106.4	SNTA-LPG11-106.4	SNTA-LPG12-106.4	SNTA-LPG13-106.4				
	8	5/16		SNTA-LPG10-108	SNTA-LPG11-108	SNTA-LPG12-108	SNTA-LPG13-108				
	9.5	3/8		SNTA-LPG10-109.5	SNTA-LPG11-109.5	SNTA-LPG12-109.5	SNTA-LPG13-109.5				
	10		1/8	SNTA-LPG10-110	SNTA-LPG11-110	SNTA-LPG12-110	SNTA-LPG13-110				
	12			SNTA-LPG10-112	SNTA-LPG11-112	SNTA-LPG12-112	SNTA-LPG13-112				
2	12.7	1/2		SNTA-LPG10-212.7	SNTA-LPG11-212.7	SNTA-LPG12-212.7	SNTA-LPG13-212.7	44	30	44	86
	13.5		1/4	SNTA-LPG10-213.5	SNTA-LPG11-213.5	SNTA-LPG12-213.5	SNTA-LPG13-213.5				
	14			SNTA-LPG10-214	SNTA-LPG11-214	SNTA-LPG12-214	SNTA-LPG13-214				
	15			SNTA-LPG10-215	SNTA-LPG11-215	SNTA-LPG12-215	SNTA-LPG13-215				
	16	5/8		SNTA-LPG10-216	SNTA-LPG11-216	SNTA-LPG12-216	SNTA-LPG13-216				
	17.2		3/8	SNTA-LPG10-217.2	SNTA-LPG11-217.2	SNTA-LPG12-217.2	SNTA-LPG13-217.2				
	18			SNTA-LPG10-218	SNTA-LPG11-218	SNTA-LPG12-218	SNTA-LPG13-218				
3	19	3/4		SNTA-LPG10-319	SNTA-LPG11-319	SNTA-LPG12-319	SNTA-LPG13-319	48	35	52	102
	20			SNTA-LPG10-320	SNTA-LPG11-320	SNTA-LPG12-320	SNTA-LPG13-320				
	21.3		1/2	SNTA-LPG10-321.3	SNTA-LPG11-321.3	SNTA-LPG12-321.3	SNTA-LPG13-321.3				
	22	7/8		SNTA-LPG10-322	SNTA-LPG11-322	SNTA-LPG12-322	SNTA-LPG13-322				
	25	1		SNTA-LPG10-325	SNTA-LPG11-325	SNTA-LPG12-325	SNTA-LPG13-325				
4	26.9		3/4	SNTA-LPG10-426.9	SNTA-LPG11-426.9	SNTA-LPG12-426.9	SNTA-LPG13-426.9	64	50	60	136
	28			SNTA-LPG10-428	SNTA-LPG11-428	SNTA-LPG12-428	SNTA-LPG13-428				
	30			SNTA-LPG10-430	SNTA-LPG11-430	SNTA-LPG12-430	SNTA-LPG13-430				
5	32	1 1/4		SNTA-LPG10-532	SNTA-LPG11-532	SNTA-LPG12-532	SNTA-LPG13-532	75	75	75	145
	33.7		1	SNTA-LPG10-533.7	SNTA-LPG11-533.7	SNTA-LPG12-533.7	SNTA-LPG13-533.7				
	35			SNTA-LPG10-535	SNTA-LPG11-535	SNTA-LPG12-535	SNTA-LPG13-535				
	38	1 1/2		SNTA-LPG10-538	SNTA-LPG11-538	SNTA-LPG12-538	SNTA-LPG13-538				
	40			SNTA-LPG10-540	SNTA-LPG11-540	SNTA-LPG12-540	SNTA-LPG13-540				
	42		1 1/4	SNTA-LPG10-542	SNTA-LPG11-542	SNTA-LPG12-542	SNTA-LPG13-542				



**Таблица 1.3. (Продолжение)**

Размерная группа	D мм	D дюйм	DN трубы, дюйм	Комплект. 10	Комплект. 11	Комплект. 12	Комплект. 13	N1	N2	A3	B
6	44.5	1 3/4		SNTA-LPG10-644.5	SNTA-LPG11-644.5	SNTA-LPG12-644.5	SNTA-LPG13-644.5	73	60	90	178
	48.3		1 1/2	SNTA-LPG10-648.3	SNTA-LPG11-648.3	SNTA-LPG12-648.3	SNTA-LPG13-648.3				
	50.8	2		SNTA-LPG10-650.8	SNTA-LPG11-650.8	SNTA-LPG12-650.8	SNTA-LPG13-650.8				
7	57.2	2 1/4		SNTA-LPG10-757.2	SNTA-LPG11-757.2	SNTA-LPG12-757.2	SNTA-LPG13-757.2	99	85	-	-
	60.3		2	SNTA-LPG10-760.3	SNTA-LPG11-760.3	SNTA-LPG12-760.3	SNTA-LPG13-760.3				
	63.5	2 1/2		SNTA-LPG10-763.5	SNTA-LPG11-763.5	SNTA-LPG12-763.5	SNTA-LPG13-763.5				
	70	2 3/4		SNTA-LPG10-770	SNTA-LPG11-770	SNTA-LPG12-770	SNTA-LPG13-770				
	73			SNTA-LPG10-773	SNTA-LPG11-773	SNTA-LPG12-773	SNTA-LPG13-773				
	76.1	3	2 1/2	SNTA-LPG10-776.1	SNTA-LPG11-776.1	SNTA-LPG12-776.1	SNTA-LPG13-776.1				
8	88.9		3	SNTA-LPG10-888.9	SNTA-LPG11-888.9	SNTA-LPG12-888.9	SNTA-LPG13-888.9	124	110	-	-
	102	4		SNTA-LPG10-8102	SNTA-LPG11-8102	SNTA-LPG12-8102	SNTA-LPG13-8102				

# Twin

## ТРУБНЫЕ ОПОРЫ SNTA СДВОЕННАЯ СЕРИЯ



### ВАРИАНТЫ ИСПОЛНЕНИЙ МАТЕРИАЛА КОРПУСА

<b>SNTA-TPG</b>	полипропилен с профилированной поверхностью отверстия, рабочая температура -30...+90 °С
<b>SNTA-TPS</b>	полипропилен с гладкой поверхностью отверстия, рабочая температура -30...+90 °С
<b>SNTA-TNG</b>	полиамид с профилированной поверхностью отверстия, рабочая температура -40...+120 °С
<b>SNTA-TNS</b>	полиамид с гладкой поверхностью отверстия, рабочая температура -40...+120 °С
<b>SNTA-TLG</b>	алюминий с профилированной поверхностью отверстия, рабочая температура -50...+300 °С
<b>SNTA-TSG</b>	полиацеталь (POM) с профилированной поверхностью отверстия, рабочая температура -50...+300 °С
<b>SNTA-TGG</b>	углеродистая сталь с профилированной поверхностью отверстия, рабочая температура -80...+300 °С
<b>SNTA-TBG</b>	нержавеющая сталь с профилированной поверхностью отверстия, рабочая температура -196...+500 °С

### СИСТЕМА КОДИРОВАНИЯ

#### SNTA—T L S 2—3 20—SS316

##### Серия

T – сдвоенная

##### Материал корпуса

P – полипропилен      S – полиацеталь POM  
N – полиамид            G – углеродистая сталь  
L – алюминий            B – нержавеющая сталь

##### Внутренняя поверхность отверстия

G – профилированная  
S – гладкая

##### Материалы пластин, болтов, гаек

— — — — — углеродистая сталь оцинкованная  
SS304 – нерж. сталь AISI304  
SS316 – нерж. сталь AISI316  
WP – пластина из фосфатированной углеродистой стали; болты, гайки – углеродистая сталь оцинкованная

##### Размер. группа\*

1 → 6, 6.4, 8, 9.5, 10, 12  
2 → 12.7, 13.5, 14, 15, 16, 17.2, 18  
3 → 19, 20, 21.3, 22, 25  
4 → 26.9, 28, 30  
5 → 32, 33, 35, 38, 40, 42

##### Наружный диаметр трубки

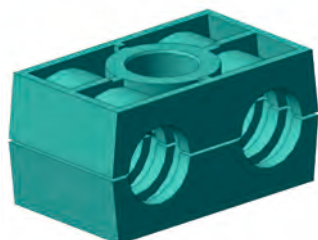
6, 6.4, 8, 9.5, 10, 12  
12.7, 13.5, 14, 15, 16, 17.2, 18  
19, 20, 21.3, 22, 25  
26.9, 28, 30  
32, 33, 35, 38, 40, 42

##### Комплектация

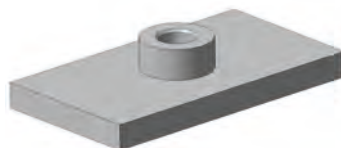
- 1 – приварная плита + корпус + накладка + болт (внеш. шестигранник)
- 2 – приварная плита + корпус + накладка + болт (внутр. шестигранник)
- 3 – корпус + накладка + болт (внеш. шестигранник) + гайки для направляющей
- 4 – корпус + накладка + болт (внутр. шестигранник) + гайки для направляющей
- 5 – корпус + накладка + болт (внеш. шестигранник)
- 6 – корпус + предохранительная пластина + установочный болт (для колонны)

\*Смотрите таблицу 2.1.

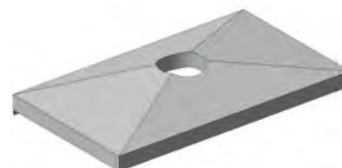
## КОМПЛЕКТУЮЩИЕ ДЛЯ ТРУБНЫХ ОПОР СДВОЕННОЙ СЕРИИ



Корпус опоры  
SNTA-TP-\*\*\*



Приварная плита  
SNTA-DB-T\*



Накладка  
SNTA-GB-T\*



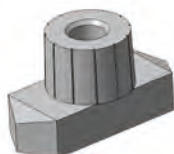
Болт (внутр. шестигранник)  
SNTA-NT-M6x35



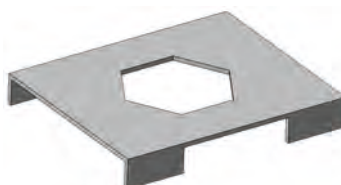
Болт (наруж. шестигранник)  
SNTA-WT-M6x35



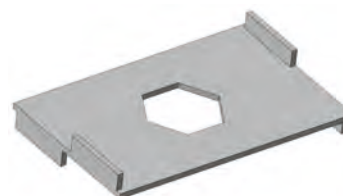
Установочный болт  
SNTA-CT-M6x35



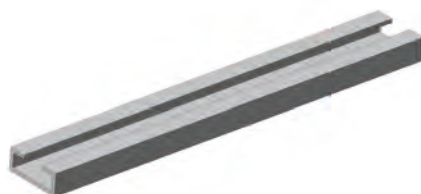
Гайка для направляющей  
SNTA-TPG9-006-CRA



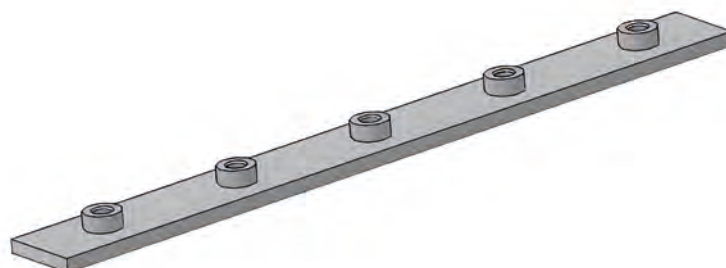
Предохранительная пластина  
SNTA-BX-T\*-A



Предохранительная пластина  
SNTA-BX-T\*-B



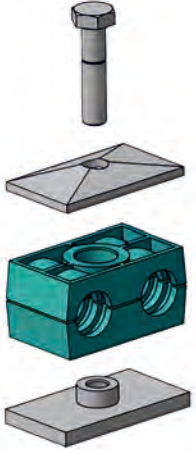
Направляющая  
SNTA-T-E\*=1000



Многоместная плита  
SNTA-DB\*-T\*

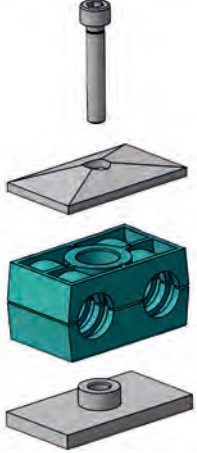
## БАЗОВЫЕ КОМПЛЕКТАЦИИ ТРУБНЫХ ОПОР СДВОЕННОЙ СЕРИИ

**Комплектация 1**



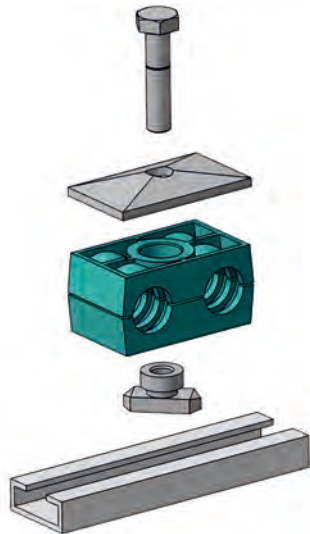
Болт (головка внеш. шестигранник)	1 шт.
Накладка	1 шт.
Корпус (2 половины) Материал: полипропилен Поверхность отверстия: профилированная изнутри	1 шт.
Приварная плита	1 шт.
<b>SNTA-TPG1-***</b>	

**Комплектация 2**



Болт (головка внутр. шестигранник)	1 шт.
Накладка	1 шт.
Корпус (2 половины) Материал: полипропилен Поверхность отверстия: профилированная изнутри	1 шт.
Приварная плита	1 шт.
<b>SNTA-TPG2-***</b>	

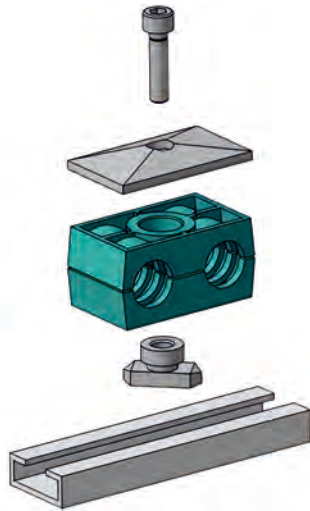
**Комплектация 3**



Болт (головка внеш. шестигранник)	1 шт.
Накладка	1 шт.
Корпус (2 половины) Материал: полипропилен Поверхность отверстия: профилированная изнутри	1 шт.
Гайка для направляющей*	1 шт.
<b>SNTA-TPG3-***</b>	

\*Направляющая заказывается отдельно.

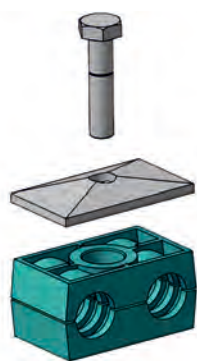
**Комплектация 4**



Болт (головка внутр. шестигранник)	1 шт.
Накладка	1 шт.
Корпус (2 половины) Материал: полипропилен Поверхность отверстия: профилированная изнутри	1 шт.
Гайка для направляющей*	1 шт.
<b>SNTA-TPG4-***</b>	

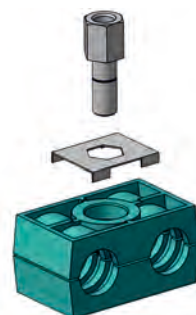
\*Направляющая заказывается отдельно.

**Комплектация 5**



Болт (головка внеш. шестигранник)	1 шт.
Накладка	1 шт.
Корпус (2 половины) Материал: полипропилен Поверхность отверстия: профилированная изнутри	1 шт.
<b>SNTA-TPG5-***</b>	

**Комплектация 6**



Установочный болт (для колонны)	1 шт.
Предохранительная пластина	1 шт.
Корпус (2 половины) Материал: полипропилен Поверхность отверстия: профилированная изнутри	1 шт.
<b>SNTA-TPG6-***</b>	



### ЧЕРТЕЖИ И КОДЫ ДЛЯ ЗАКАЗА ТРУБНЫХ ОПОР СДВОЕННОЙ СЕРИИ



Таблица 2.1. Комплектации трубных опор доступные для заказа (сдвоенная серия Twin)

Размерная группа	D мм	D дюйм	DN трубы, дюйм	Комплект. 1	Комплект. 2	L	L1	L2	L3	H	H1	S	S1	S2	M	G	N	B1	B2	Болт
1	6			SNTA-TPG1-106	SNTA-TPG2-106	37	36	20	34	27	7	0.8	3	3	12	M6	7	11,2	11,1	M6x35
	6.4	1/4		SNTA-TPG1-106.4	SNTA-TPG2-106.4															
	8	5/16		SNTA-TPG1-108	SNTA-TPG2-108															
	9.5	3/8		SNTA-TPG1-109.5	SNTA-TPG2-109.5															
	10		1/8	SNTA-TPG1-110	SNTA-TPG2-110															
2	12			SNTA-TPG1-112	SNTA-TPG2-112	55	53	29	52	27	7	0.8	3	5	14	M8	9	12,2	12,1	M8x35
	12.7	1/2		SNTA-TPG1-212.7	SNTA-TPG2-212.7															
	13.5		1/4	SNTA-TPG1-213.5	SNTA-TPG2-213.5															
	14			SNTA-TPG1-214	SNTA-TPG2-214															
	15			SNTA-TPG1-215	SNTA-TPG2-215															
	16	5/8		SNTA-TPG1-216	SNTA-TPG2-216															
	17.2		3/8	SNTA-TPG1-217.2	SNTA-TPG2-217.2															
3	18			SNTA-TPG1-218	SNTA-TPG2-218	70	67	36	65	37	7	0.8	3	5	14	M8	9	12,2	12,1	M8x45
	19	3/4		SNTA-TPG1-319	SNTA-TPG2-319															
	20			SNTA-TPG1-320	SNTA-TPG2-320															
	21.3		1/2	SNTA-TPG1-321.3	SNTA-TPG2-321.3															
	22	7/8		SNTA-TPG1-322	SNTA-TPG2-322															
4	25	1		SNTA-TPG1-325	SNTA-TPG2-325	85	80	45	79	40	7	0.8	3	5	14	M8	9	12,2	-	M8x50
	26.9		3/4	SNTA-TPG1-426.9	SNTA-TPG2-426.9															
	28			SNTA-TPG1-428	SNTA-TPG2-428															
	30			SNTA-TPG1-430	SNTA-TPG2-430															
	32	1 1/4		SNTA-TPG1-532	SNTA-TPG2-532															
	33.7		1	SNTA-TPG1-533.7	SNTA-TPG2-533.7															
5	35			SNTA-TPG1-535	SNTA-TPG2-535	110	106	56	102	53	7	0.8	3	5	14	M8	9	12,2	-	M8x60
	38	1 1/2		SNTA-TPG1-538	SNTA-TPG2-538															
	40			SNTA-TPG1-540	SNTA-TPG2-540															
	42		1 1/4	SNTA-TPG1-542	SNTA-TPG2-542															

ООО «НТА-ПРОМ»  
Тел./факс: +7 (495) 363-63-00  
E-mail: info@nta-prom.ru

## ЧЕРТЕЖИ И КОДЫ ДЛЯ ЗАКАЗА ТРУБНЫХ ОПОР СДВОЕННОЙ СЕРИИ

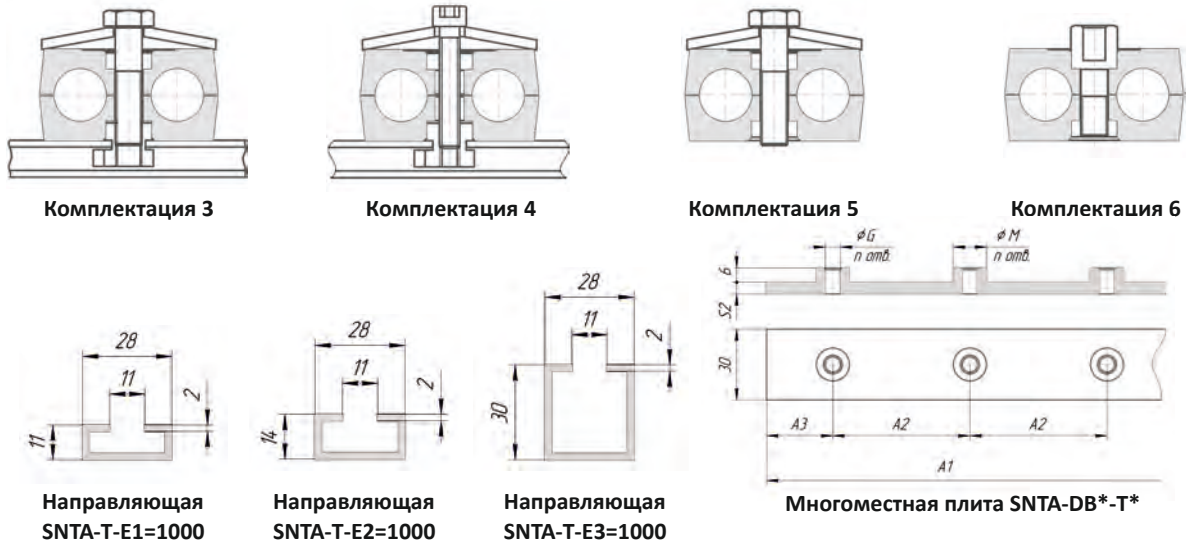
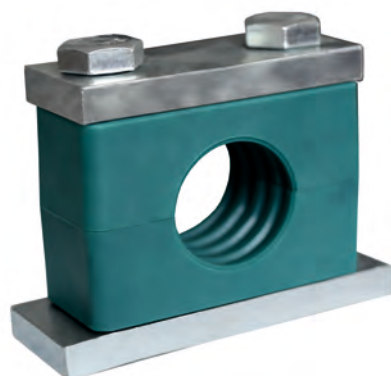


Таблица 2.2. Комплектации трубных опор доступные для заказа (сдвоенная серия Twin)

Размерная группа	D мм	D дюйм	DN трубы, дюйм	Комплект. 3	Комплект. 4	Комплект. 5	Комплект. 6	A1 (5 поз.)	A2	A3
1	6			SNTA-TPG3-106	SNTA-TPG4-106	SNTA-TPG5-106	SNTA-TPG6-106	196	40	18
	6.4	1/4		SNTA-TPG3-106.4	SNTA-TPG4-106.4	SNTA-TPG5-106.4	SNTA-TPG6-106.4			
	8	5/16		SNTA-TPG3-108	SNTA-TPG4-108	SNTA-TPG5-108	SNTA-TPG6-108			
	9.5	3/8		SNTA-TPG3-109.5	SNTA-TPG4-109.5	SNTA-TPG5-109.5	SNTA-TPG6-109.5			
	10		1/8	SNTA-TPG3-110	SNTA-TPG4-110	SNTA-TPG5-110	SNTA-TPG6-110			
	12			SNTA-TPG3-112	SNTA-TPG4-112	SNTA-TPG5-112	SNTA-TPG6-112			
2	12.7	1/2		SNTA-TPG3-212.7	SNTA-TPG4-212.7	SNTA-TPG5-212.7	SNTA-TPG6-212.7	288	58	28
	13.5		1/4	SNTA-TPG3-213.5	SNTA-TPG4-213.5	SNTA-TPG5-213.5	SNTA-TPG6-213.5			
	14			SNTA-TPG3-214	SNTA-TPG4-214	SNTA-TPG5-214	SNTA-TPG6-214			
	15			SNTA-TPG3-215	SNTA-TPG4-215	SNTA-TPG5-215	SNTA-TPG6-215			
	16	5/8		SNTA-TPG3-216	SNTA-TPG4-216	SNTA-TPG5-216	SNTA-TPG6-216			
	17.2		3/8	SNTA-TPG3-217.2	SNTA-TPG4-217.2	SNTA-TPG5-217.2	SNTA-TPG6-217.2			
3	18			SNTA-TPG3-218	SNTA-TPG4-218	SNTA-TPG5-218	SNTA-TPG6-218	358	72	35
	19	3/4		SNTA-TPG3-319	SNTA-TPG4-319	SNTA-TPG5-319	SNTA-TPG6-319			
	20			SNTA-TPG3-320	SNTA-TPG4-320	SNTA-TPG5-320	SNTA-TPG6-320			
	21.3		1/2	SNTA-TPG3-321.3	SNTA-TPG4-321.3	SNTA-TPG5-321.3	SNTA-TPG6-321.3			
	22	7/8		SNTA-TPG3-322	SNTA-TPG4-322	SNTA-TPG5-322	SNTA-TPG6-322			
	25	1		SNTA-TPG3-325	SNTA-TPG4-325	SNTA-TPG5-325	SNTA-TPG6-325			
4	26.9		3/4	SNTA-TPG3-426.9	SNTA-TPG4-426.9	SNTA-TPG5-426.9	SNTA-TPG6-426.9	444	90	42
	28			SNTA-TPG3-428	SNTA-TPG4-428	SNTA-TPG5-428	SNTA-TPG6-428			
	30			SNTA-TPG3-430	SNTA-TPG4-430	SNTA-TPG5-430	SNTA-TPG6-430			
5	32	1 1/4		SNTA-TPG3-532	SNTA-TPG4-532	SNTA-TPG5-532	SNTA-TPG6-532	558	112	55
	33.7		1	SNTA-TPG3-533.7	SNTA-TPG4-533.7	SNTA-TPG5-533.7	SNTA-TPG6-533.7			
	35			SNTA-TPG3-535	SNTA-TPG4-535	SNTA-TPG5-535	SNTA-TPG6-535			
	38	1 1/2		SNTA-TPG3-538	SNTA-TPG4-538	SNTA-TPG5-538	SNTA-TPG6-538			
	40			SNTA-TPG3-540	SNTA-TPG4-540	SNTA-TPG5-540	SNTA-TPG6-540			
	42		1 1/4	SNTA-TPG3-542	SNTA-TPG4-542	SNTA-TPG5-542	SNTA-TPG6-542			

# Heavy

## ТРУБНЫЕ ОПОРЫ SNTA УСИЛЕННАЯ СЕРИЯ

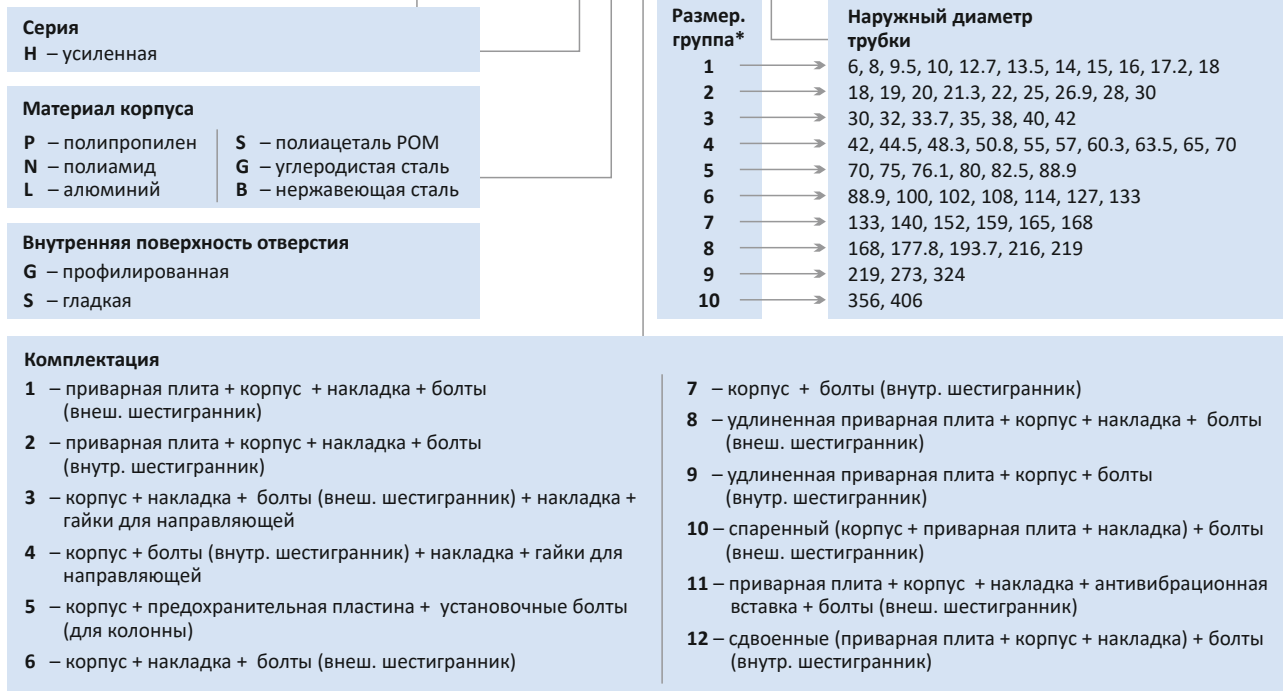


### ВАРИАНТЫ ИСПОЛНЕНИЙ МАТЕРИАЛА КОРПУСА

<b>SNTA-HPG</b>	полипропилен с профилированной поверхностью отверстия, рабочая температура -30...+90 °С
<b>SNTA-HPS</b>	полипропилен с гладкой поверхностью отверстия, рабочая температура -30...+90 °С
<b>SNTA-HNG</b>	полиамид с профилированной поверхностью отверстия, рабочая температура -40...+120 °С
<b>SNTA-HNS</b>	полиамид с гладкой поверхностью отверстия, рабочая температура -40...+120 °С
<b>SNTA-HLG</b>	алюминий с профилированной поверхностью отверстия, рабочая температура -50...+300 °С
<b>SNTA-HSG</b>	полиацеталь (POM) с профилированной поверхностью отверстия, рабочая температура -50...+300 °С
<b>SNTA-HGG</b>	углеродистая сталь с профилированной поверхностью отверстия, рабочая температура -80...+300 °С
<b>SNTA-HBG</b>	нержавеющая сталь с профилированной поверхностью отверстия, рабочая температура -196...+500 °С

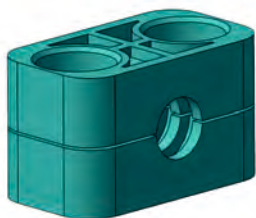
### СИСТЕМА КОДИРОВАНИЯ

#### SNTA—H B G 8—2 20—WP

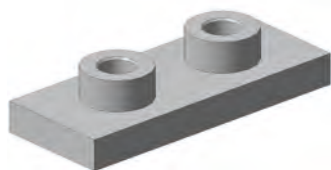


\*Смотрите таблицу 3.1.

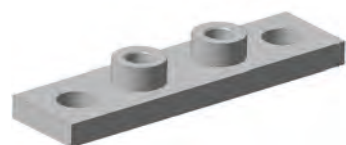
## КОМПЛЕКТУЮЩИЕ ДЛЯ ТРУБНЫХ ОПОР УСИЛЕННОЙ СЕРИИ



Корпус опоры  
SNTA-HP-\*



Приварная плита  
SNTA-DB-H\*



Удлинённая приварная плита  
SNTA-DBL-H\*



Накладка  
SNTA-GB-H\*



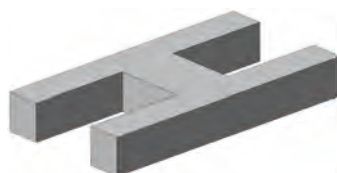
Болт (внутр. шестигранник)  
SNTA-NH-M6x35



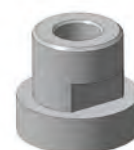
Болт (наруж. шестигранник)  
SNTA-WH-M6x35



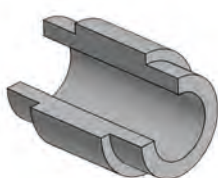
Установочный болт  
SNTA-CH-M6x35



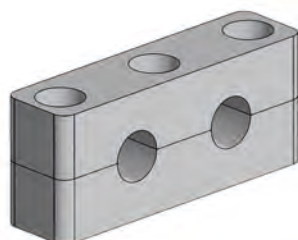
Предохранительная пластина  
SNTA-BX-H\*



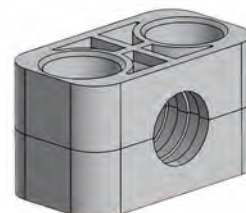
Гайка для направляющей  
SNTA-HPG9-006-CRA



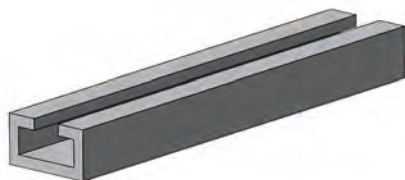
Антивибрационный вкладыш  
SNTA-HP-G11-H\*



Корпус опоры  
SNTA-HP-\*\*\*/\*\*



Корпус опоры под  
антивибрационный вкладыш  
SNTA-HRI-\*\*\*



**Направляющая  
SNTA-H-E\*=1000**



**Накладка для сдвоенных опор  
SNTA-GB-H\*-T**



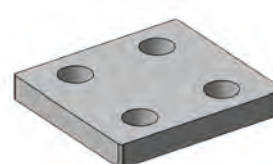
**Спаренная приварная плита  
SNTA-DB-H\*-D**



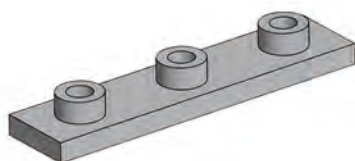
**Удлиненная спаренная  
приварная плита с 2-мя отверстиями  
SNTA-DB-H\*-DL-2**



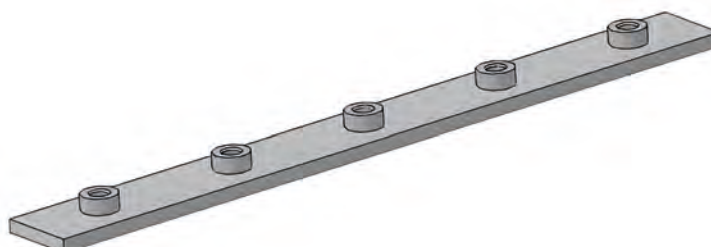
**Удлиненная спаренная  
приварная плита с 4-мя отверстиями  
SNTA-DB-H\*-DL-4**



**Накладка  
для спаренных опор  
SNTA-GB-H\*-D**



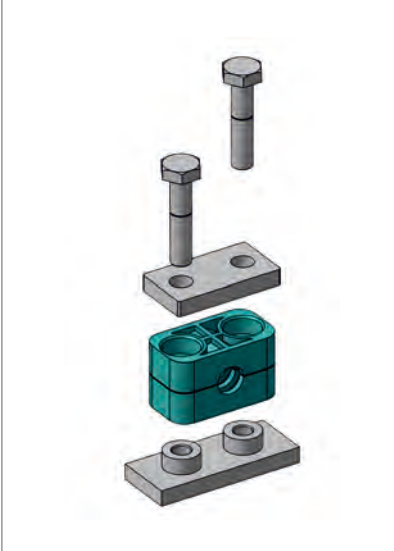
**Сдвоенная приварная плита  
SNTA-DB-H\*-T**



**Многоместная плита  
SNTA-DB-H\*-10**

## БАЗОВЫЕ КОМПЛЕКТАЦИИ ТРУБНЫХ ОПОР УСИЛЕННОЙ СЕРИИ

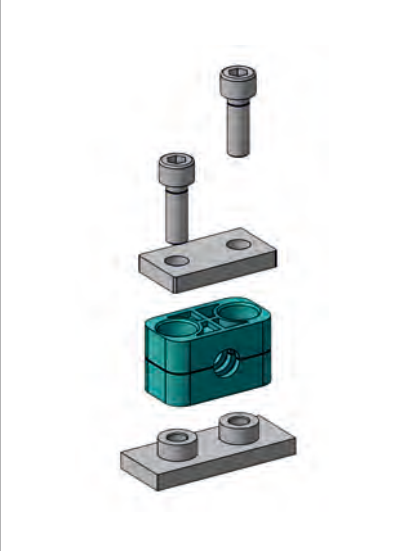
**Комплектация 1**



Болт (головка внеш. шестигранник)	2 шт.
Накладка	1 шт.
Корпус (2 половины) Материал: полипропилен Поверхность отверстия: профилированная изнутри	1 шт.
Приварная плита	1 шт.

**SNTA-HPG1-\*\*\***

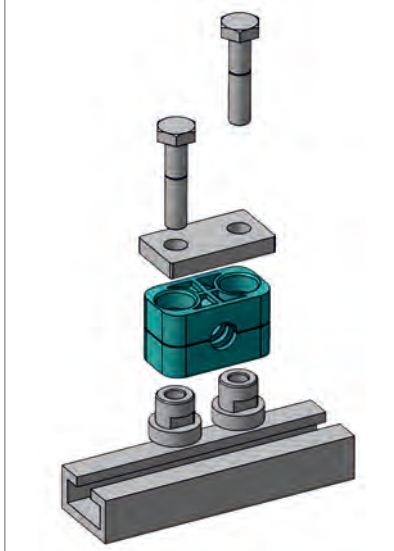
**Комплектация 2**



Болт (головка внутр. шестигранник)	2 шт.
Накладка	1 шт.
Корпус (2 половины) Материал: полипропилен Поверхность отверстия: профилированная изнутри	1 шт.
Приварная плита	1 шт.

**SNTA-HPG2-\*\*\***

**Комплектация 3**

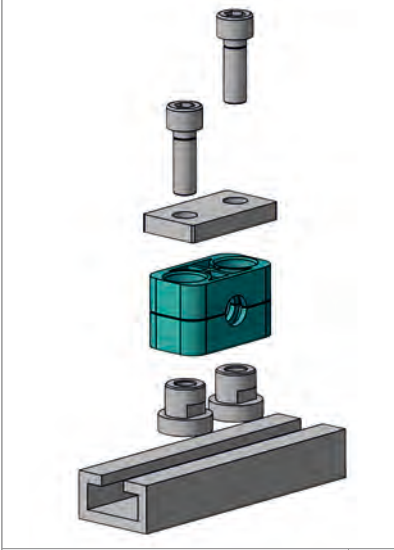


Болт (головка внеш. шестигранник)	2 шт.
Накладка	1 шт.
Корпус (2 половины) Материал: полипропилен Поверхность отверстия: профилированная изнутри	1 шт.
Гайка для направляющей*	2 шт.

**SNTA-HPG3-\*\*\***

\*Направляющая заказывается отдельно.

**Комплектация 4**

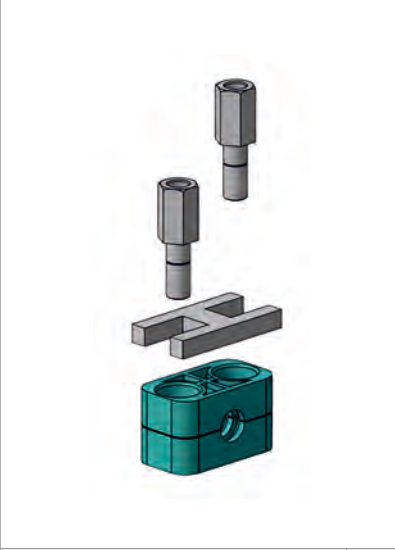


Болт (головка внутр. шестигранник)	1 шт.
Накладка	1 шт.
Корпус (2 половины) Материал: полипропилен Поверхность отверстия: профилированная изнутри	1 шт.
Гайка для направляющей*	1 шт.

**SNTA-HPG4-\*\*\***

\*Направляющая заказывается отдельно.

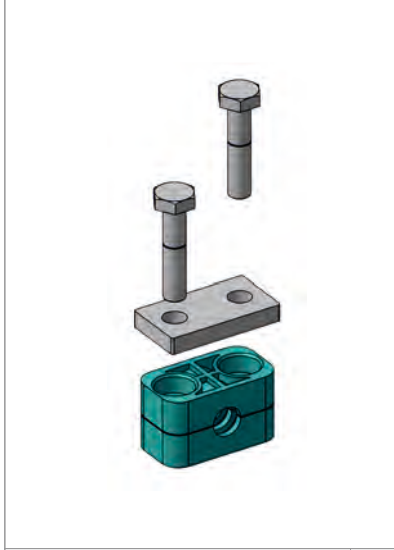
**Комплектация 5**



Установочный болт (для колонны)	2 шт.
Предохранительная пластина	1 шт.
Корпус (2 половины) Материал: полипропилен Поверхность отверстия: профилированная изнутри	1 шт.

**SNTA-HPG5-\*\*\***

**Комплектация 6**



Болт (головка внеш. шестигранник)	2 шт.
Накладка	1 шт.
Корпус (2 половины) Материал: полипропилен Поверхность отверстия: профилированная изнутри	1 шт.

**SNTA-HPG6-\*\*\***

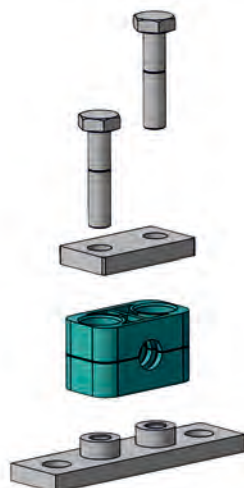
### Комплектация 7



Болт (головка внутр. шестигранник)	1 шт.
Корпус (2 половины) Материал: полипропилен Поверхность отверстия: профилированная изнутри	1 шт.

**SNTA-HPG7-\*\*\***

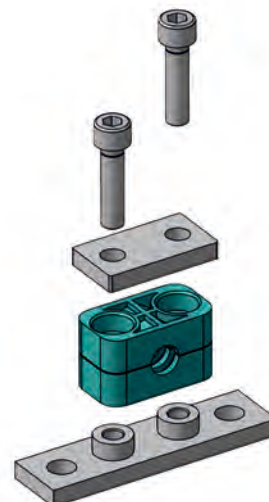
### Комплектация 8



Болт (головка внеш. шестигранник)	2 шт.
Накладка	1 шт.
Корпус (2 половины) Материал: полипропилен Поверхность отверстия: профилированная изнутри	1 шт.
Удлиненная приварная плита	1 шт.

**SNTA-HPG8-\*\*\***

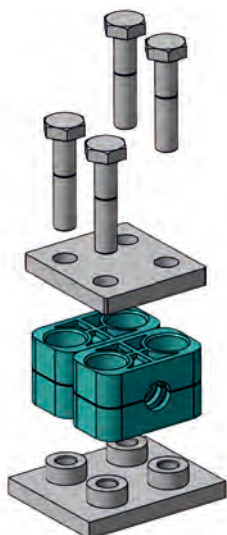
### Комплектация 9



Болт (головка внутр. шестигранник)	2 шт.
Накладка	1 шт.
Корпус (2 половины) Материал: полипропилен Поверхность отверстия: профилированная изнутри	1 шт.
Удлиненная приварная плита	1 шт.

**SNTA-HPG9-\*\*\***

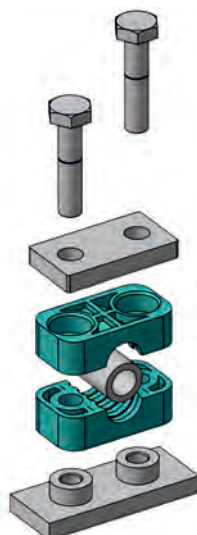
### Комплектация 10



Болт (головка внеш. шестигранник)	4 шт.
Накладка для спаренных опор	1 шт.
Корпус (2 половины) Материал: полипропилен Поверхность отверстия: профилированная изнутри	2 шт.
Спаренная приварная плита	1 шт.

**SNTA-HPG10-\*\*\***

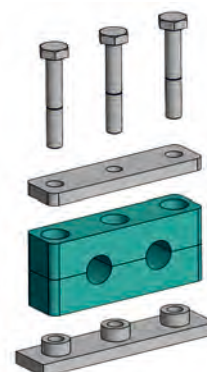
### Комплектация 11



Болт (головка внеш. шестигранник)	2 шт.
Накладка	1 шт.
Корпус (2 половины) Материал: полипропилен Поверхность отверстия: профилированная изнутри	2 шт.
Антивибрационный вкладыш	1 шт.
Приварная плита	1 шт.

**SNTA-HPG11-\*\*\***

### Комплектация 12



Болт (головка внеш. шестигранник)	3 шт.
Накладка сдвоенная	1 шт.
Корпус (2 половины) Материал: полипропилен Поверхность отверстия: профилированная изнутри	1 шт.
Сдвоенная приварная плита	1 шт.

**SNTA-HPG12-\*\*\***

ООО «НТА-ПРОМ»  
Тел./факс: +7 (495) 363-63-00  
E-mail: info@nta-prom.ru

## ЧЕРТЕЖИ И КОДЫ ДЛЯ ЗАКАЗА ТРУБНЫХ ОПОР УСИЛЕННОЙ СЕРИИ

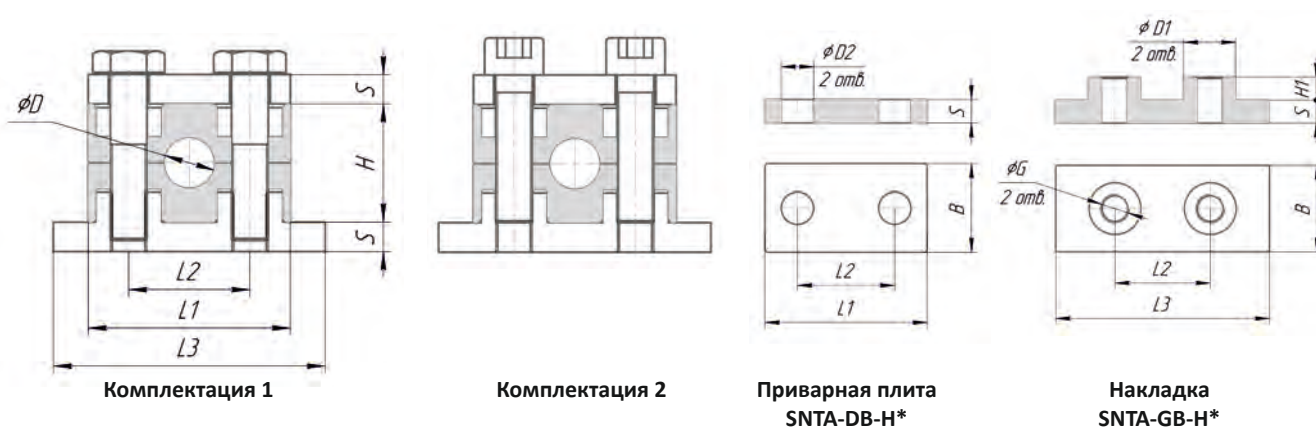
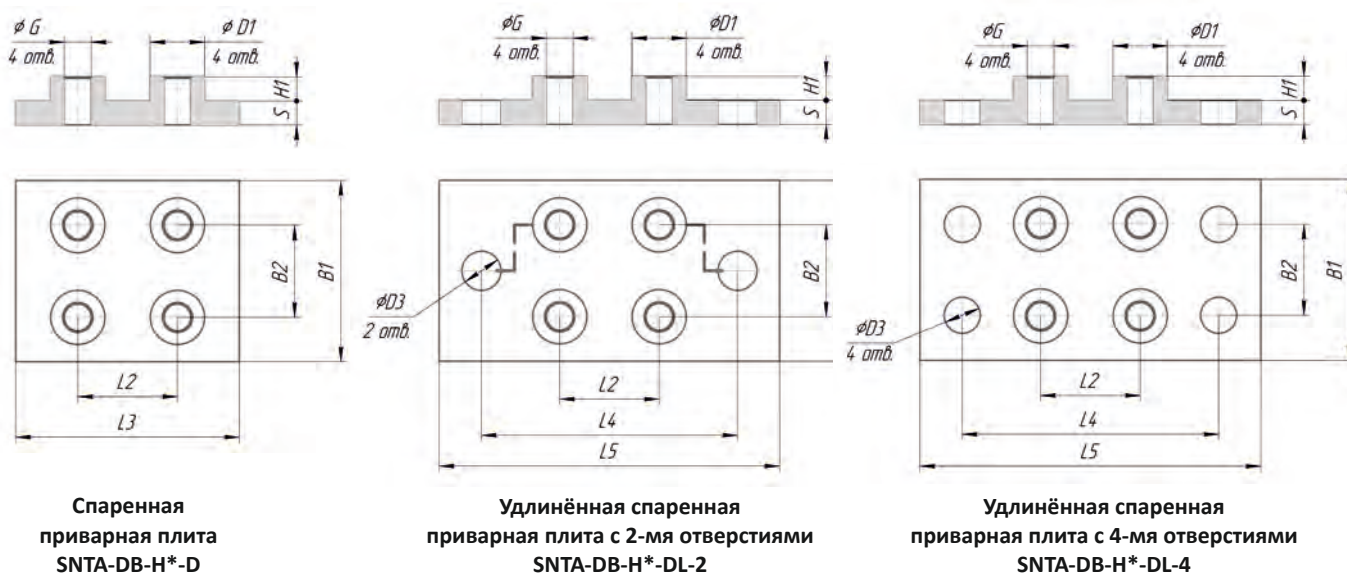


Таблица 3.1. Комплектации трубных опор доступные для заказа (усиленная серия Heavy)

Размерная группа	D мм	D дюйм	DN трубы, дюйм	Комплект. 1	Комплект. 2	L1	L2	L3	L4	L5	H	H1	S	B	B1	B2	D1	D2	D3	Болт	
1	6			SNTA-HPG1-106	SNTA-HPG2-106																
	8	5/16		SNTA-HPG1-108	SNTA-HPG2-108																
	9.5	3/8		SNTA-HPG1-109.5	SNTA-HPG2-109.5																
	10		1/8	SNTA-HPG1-110	SNTA-HPG2-110																
	12.7	1/2		SNTA-HPG1-112.7	SNTA-HPG2-112.7	55	33	74	85	113	32	8	8	30	60	30,5	18	11	13	M10x45	
	13.5		1/4	SNTA-HPG1-113.5	SNTA-HPG2-113.5																
	14			SNTA-HPG1-114	SNTA-HPG2-114																
	15			SNTA-HPG1-115	SNTA-HPG2-115																
	16	5/8		SNTA-HPG1-116	SNTA-HPG2-116																
	17.2		3/8	SNTA-HPG1-117.2	SNTA-HPG2-117.2																
2	18			SNTA-HPG1-118	SNTA-HPG2-118																
	18			SNTA-HPG1-218	SNTA-HPG2-218																
	19	3/4		SNTA-HPG1-219	SNTA-HPG2-219																
	20			SNTA-HPG1-220	SNTA-HPG2-220																
	21.3		1/2	SNTA-HPG1-221.3	SNTA-HPG2-221.3																
	22	7/8		SNTA-HPG1-222	SNTA-HPG2-222	70	45	86	97	125	48	8	8	30	60	30,5	18	11	13	M10x60	
	25	1		SNTA-HPG1-225	SNTA-HPG2-225																
	26.9		3/4	SNTA-HPG1-226.9	SNTA-HPG2-226.9																
	28			SNTA-HPG1-228	SNTA-HPG2-228																
	30			SNTA-HPG1-230	SNTA-HPG2-230																
3	30			SNTA-HPG1-330	SNTA-HPG2-330																
	32	1 1/4		SNTA-HPG1-332	SNTA-HPG2-332																
	33.7		1	SNTA-HPG1-333.7	SNTA-HPG2-333.7																
	35			SNTA-HPG1-335	SNTA-HPG2-335	80	60	100	112	140	60	8	8	30	60	30,5	18	11	13	M10x70	
	38	1 1/2		SNTA-HPG1-338	SNTA-HPG2-338																
	40			SNTA-HPG1-340	SNTA-HPG2-340																
	42		1 1/4	SNTA-HPG1-342	SNTA-HPG2-342																





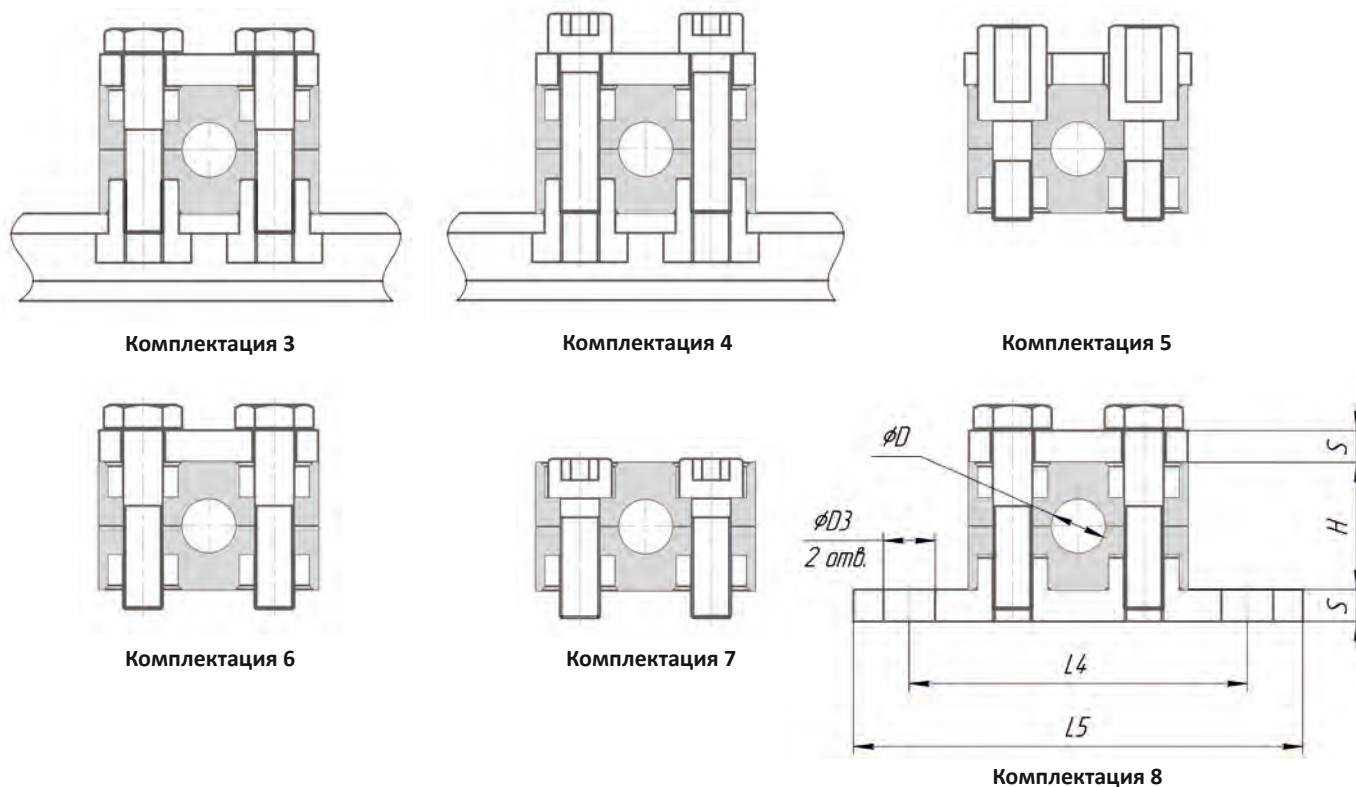
**Таблица 3.1. (Продолжение)**

Размерная группа	D мм	D дюйм	DN трубы, дюйм	Комплект. 1	Комплект. 2	L1	L2	L3	L4	L5	H	H1	S	B	B1	B2	D1	D2	D3	Болт
4	42		1 1/4	SNTA-HPG1-442	SNTA-HPG2-442															
	44.5	1 3/4		SNTA-HPG1-444.5	SNTA-HPG2-444.5															
	48.3		1 1/2	SNTA-HPG1-448.3	SNTA-HPG2-448.3															
	50.8	2		SNTA-HPG1-450.8	SNTA-HPG2-450.8															
	55			SNTA-HPG1-455	SNTA-HPG2-455															
	57	2 1/4		SNTA-HPG1-457.2	SNTA-HPG2-457.2	115	90	140	155	187	89	8	10	45	90	46	20	14	16	M12x100
	60.3		2	SNTA-HPG1-460.3	SNTA-HPG2-460.3															
	63.5	2 1/2		SNTA-HPG1-463.5	SNTA-HPG2-463.5															
	65			SNTA-HPG1-465	SNTA-HPG2-465															
	70			SNTA-HPG1-470	SNTA-HPG2-470															
5	70			SNTA-HPG1-570	SNTA-HPG2-570															
	75			SNTA-HPG1-575	SNTA-HPG2-575															
	76.1	3	2 1/2	SNTA-HPG1-576.1	SNTA-HPG2-576.1	154	122	180	198	238	120	12	10	60	120	61	24	18	21	M16x130
	80			SNTA-HPG1-580	SNTA-HPG2-580															
	82.5		3 1/4	SNTA-HPG1-582.5	SNTA-HPG2-582.5															
	88.9		3	SNTA-HPG1-588.9	SNTA-HPG2-588.9															
6	88.9		3	SNTA-HPG1-688.9	SNTA-HPG2-688.9															
	100			SNTA-HPG1-6100	SNTA-HPG2-6100															
	102		3 1/2	SNTA-HPG1-6102	SNTA-HPG2-6102															
	108	4 1/4		SNTA-HPG1-6108	SNTA-HPG2-6108	206	168	226	259	309	167	18	15	80	160	81	30	22	26	M20x190
	114		4	SNTA-HPG1-6114	SNTA-HPG2-6114															
	127	5		SNTA-HPG1-6127	SNTA-HPG2-6127															
	133	5 1/4		SNTA-HPG1-6133	SNTA-HPG2-6133															

Таблица 3.1. (Продолжение)

Размерная группа	D мм	D дюйм	DN трубы, дюйм	Комплект. 1	Комплект. 2	L1	L2	L3	L4	L5	H	H1	S	B	B1	B2	D1	D2	D3	Болт/G
7	133	5 1/4		SNTA-HPG1-7133	SNTA-HPG2-7133	251	205	270	310	370	200	21	15	90	180	91	30	26	31	M24x220
	140		5	SNTA-HPG1-7140	SNTA-HPG2-7140															
	152	6		SNTA-HPG1-7152	SNTA-HPG2-7152															
	159	6 1/4		SNTA-HPG1-7159	SNTA-HPG2-7159															
	165	6 1/2		SNTA-HPG1-7165	SNTA-HPG2-7165															
	168		6	SNTA-HPG1-7168	SNTA-HPG2-7168															
8	168		6	SNTA-HPG1-8168	SNTA-HPG2-8168	320	265	340	380	440	270	21	25	120	240	121	35	35	31	M30x300
	177.8	7		SNTA-HPG1-8177.8	SNTA-HPG2-8177.8															
	193.7	7 5/8		SNTA-HPG1-8193.7	SNTA-HPG2-8193.7															
	216		8 1/2	SNTA-HPG1-8216	SNTA-HPG2-8216															
	219	8		SNTA-HPG1-8219	SNTA-HPG2-8219															
9	219	8		SNTA-HPG1-9219	SNTA-HPG2-9219	470	395	520	530	590	410	38	30	160	324	166	40	35	31	M30x450
	273	10		SNTA-HPG1-9273	SNTA-HPG2-9273															
	324	12		SNTA-HPG1-9324	SNTA-HPG2-9324															
10	356	14		SNTA-HPG1-10356	SNTA-HPG2-10356	630	534	680	690	750	530	38	30	180	394	186	40	35	31	M30x560
	406	16		SNTA-HPG1-10406	SNTA-HPG2-10406															

**ЧЕРТЕЖИ И КОДЫ ДЛЯ ЗАКАЗА ТРУБНЫХ ОПОР УСИЛЕННОЙ СЕРИИ**



**Таблица 3.2. Комплекции трубных опор доступные для заказа (усиленная серия Heavy)**

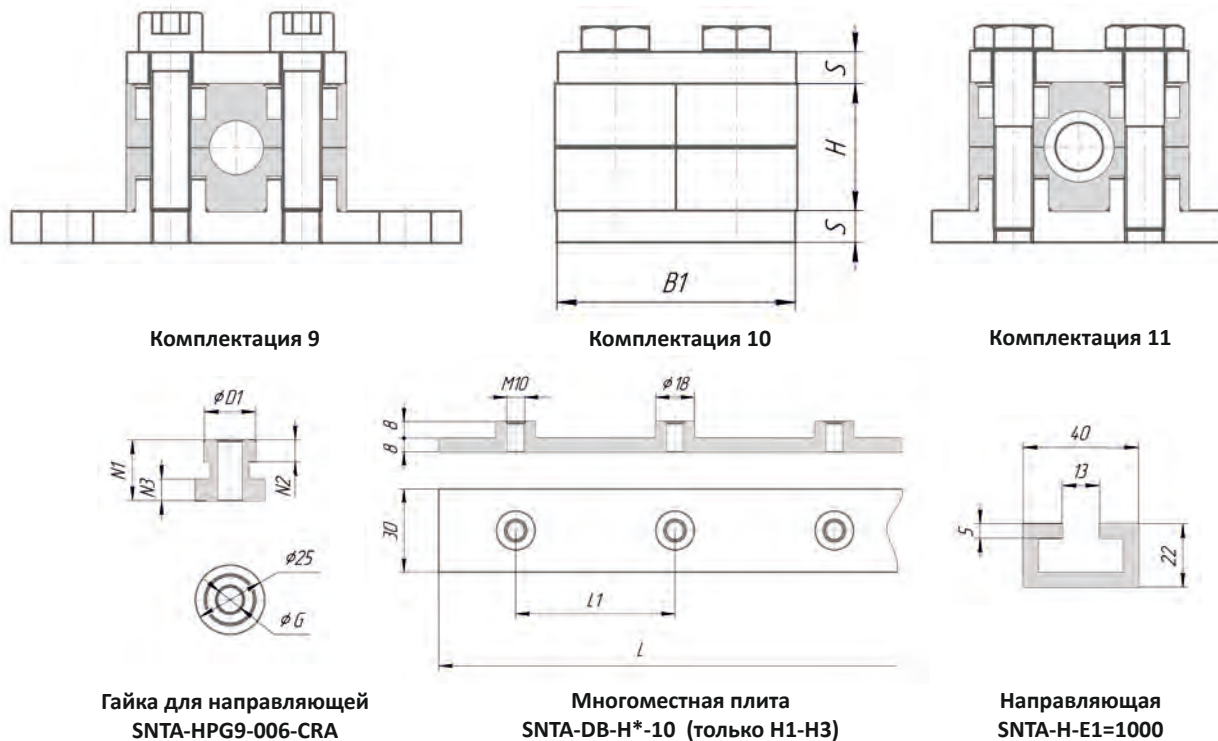
Размерная группа	D мм	D дюйм	DN трубы, дюйм	Комплект. 3	Комплект. 4	Комплект. 5	Комплект. 6	Комплект. 7	Комплект. 8
1	6			SNTA-HPG3-106	2SNTA-HPG4-106	SNTA-HPG5-106	SNTA-HPG6-106	SNTA-HPG7-106	SNTA-HPG8-106
	8	5/16		SNTA-HPG3-108	SNTA-HPG4-108	SNTA-HPG5-108	SNTA-HPG6-108	SNTA-HPG7-108	SNTA-HPG8-108
	9.5	3/8		SNTA-HPG3-109.5	SNTA-HPG4-109.5	SNTA-HPG5-109.5	SNTA-HPG6-109.5	SNTA-HPG7-109.5	SNTA-HPG8-109.5
	10		1/8	SNTA-HPG3-110	SNTA-HPG4-110	SNTA-HPG5-110	SNTA-HPG6-110	SNTA-HPG7-110	SNTA-HPG8-110
	12.7	1/2		SNTA-HPG3-112.7	SNTA-HPG4-112.7	SNTA-HPG5-112.7	SNTA-HPG6-112.7	SNTA-HPG7-112.7	SNTA-HPG8-112.7
	13.5		1/4	SNTA-HPG3-113.5	SNTA-HPG4-113.5	SNTA-HPG5-113.5	SNTA-HPG6-113.5	SNTA-HPG7-113.5	SNTA-HPG8-113.5
	14			SNTA-HPG3-114	SNTA-HPG4-114	SNTA-HPG5-114	SNTA-HPG6-114	SNTA-HPG7-114	SNTA-HPG8-114
	15			SNTA-HPG3-115	SNTA-HPG4-115	SNTA-HPG5-115	SNTA-HPG6-115	SNTA-HPG7-115	SNTA-HPG8-115
	16	5/8		SNTA-HPG3-116	SNTA-HPG4-116	SNTA-HPG5-116	SNTA-HPG6-116	SNTA-HPG7-116	SNTA-HPG8-116
	17.2		3/8	SNTA-HPG3-117.2	SNTA-HPG4-117.2	SNTA-HPG5-117.2	SNTA-HPG6-117.2	SNTA-HPG7-117.2	SNTA-HPG8-117.2
2	18			SNTA-HPG3-218	SNTA-HPG4-218	SNTA-HPG5-218	SNTA-HPG6-218	SNTA-HPG7-218	SNTA-HPG8-218
	19	3/4		SNTA-HPG3-219	SNTA-HPG4-219	SNTA-HPG5-219	SNTA-HPG6-219	SNTA-HPG7-219	SNTA-HPG8-219
	20			SNTA-HPG3-220	SNTA-HPG4-220	SNTA-HPG5-220	SNTA-HPG6-220	SNTA-HPG7-220	SNTA-HPG8-220
	21.3		1/2	SNTA-HPG3-221.3	SNTA-HPG4-221.3	SNTA-HPG5-221.3	SNTA-HPG6-221.3	SNTA-HPG7-221.3	SNTA-HPG8-221.3
	22	7/8		SNTA-HPG3-222	SNTA-HPG4-222	SNTA-HPG5-222	SNTA-HPG6-222	SNTA-HPG7-222	SNTA-HPG8-222
	25	1		SNTA-HPG3-225	SNTA-HPG4-225	SNTA-HPG5-225	SNTA-HPG6-225	SNTA-HPG7-225	SNTA-HPG8-225
	26.9		3/4	SNTA-HPG3-226.9	SNTA-HPG4-226.9	SNTA-HPG5-226.9	SNTA-HPG6-226.9	SNTA-HPG7-226.9	SNTA-HPG8-226.9
	28			SNTA-HPG3-228	SNTA-HPG4-228	SNTA-HPG5-228	SNTA-HPG6-228	SNTA-HPG7-228	SNTA-HPG8-228
	30			SNTA-HPG3-230	SNTA-HPG4-230	SNTA-HPG5-230	SNTA-HPG6-230	SNTA-HPG7-230	SNTA-HPG8-230

ООО «НТА-ПРОМ»  
Тел./факс: +7 (495) 363-63-00  
E-mail: info@nta-prom.ru

Таблица 3.2. (Продолжение)

Размерная группа	D мм	D дюйм	DN трубы, дюйм	Комплект. 3	Комплект. 4	Комплект. 5	Комплект. 6	Комплект. 7	Комплект. 8
3	30			SNTA-HPG3-330	SNTA-HPG4-330	SNTA-HPG5-330	SNTA-HPG6-330	SNTA-HPG7-330	SNTA-HPG8-330
	32	1 1/4		SNTA-HPG3-332	SNTA-HPG4-332	SNTA-HPG5-332	SNTA-HPG6-332	SNTA-HPG7-332	SNTA-HPG8-332
	33.7		1	SNTA-HPG3-333.7	SNTA-HPG4-333.7	SNTA-HPG5-333.7	SNTA-HPG6-333.7	SNTA-HPG7-333.7	SNTA-HPG8-333.7
	35			SNTA-HPG3-335	SNTA-HPG4-335	SNTA-HPG5-335	SNTA-HPG6-335	SNTA-HPG7-335	SNTA-HPG8-335
	38	1 1/2		SNTA-HPG3-338	SNTA-HPG4-338	SNTA-HPG5-338	SNTA-HPG6-338	SNTA-HPG7-338	SNTA-HPG8-338
	40			SNTA-HPG3-340	SNTA-HPG4-340	SNTA-HPG5-340	SNTA-HPG6-340	SNTA-HPG7-340	SNTA-HPG8-340
	42		1 1/4	SNTA-HPG3-342	SNTA-HPG4-342	SNTA-HPG5-342	SNTA-HPG6-342	SNTA-HPG7-342	SNTA-HPG8-342
4	42		1 1/4	SNTA-HPG3-442	SNTA-HPG4-442	SNTA-HPG5-442	SNTA-HPG6-442	SNTA-HPG7-442	SNTA-HPG8-442
	44.5	1 3/4		SNTA-HPG3-444.5	SNTA-HPG4-444.5	SNTA-HPG5-444.5	SNTA-HPG6-444.5	SNTA-HPG7-444.5	SNTA-HPG8-444.5
	48.3		1 1/2	SNTA-HPG3-448.3	SNTA-HPG4-448.3	SNTA-HPG5-448.3	SNTA-HPG6-448.3	SNTA-HPG7-448.3	SNTA-HPG8-448.3
	50.8	2		SNTA-HPG3-450.8	SNTA-HPG4-450.8	SNTA-HPG5-450.8	SNTA-HPG6-450.8	SNTA-HPG7-450.8	SNTA-HPG8-450.8
	55			SNTA-HPG3-455	SNTA-HPG4-455	SNTA-HPG5-455	SNTA-HPG6-455	SNTA-HPG7-455	SNTA-HPG8-455
	57	2 1/4		SNTA-HPG3-457.2	SNTA-HPG4-457.2	SNTA-HPG5-457.2	SNTA-HPG6-457.2	SNTA-HPG7-457.2	SNTA-HPG8-457.2
	60.3		2	SNTA-HPG3-460.3	SNTA-HPG4-460.3	SNTA-HPG5-460.3	SNTA-HPG6-460.3	SNTA-HPG7-460.3	SNTA-HPG8-460.3
	63.5	2 1/2		SNTA-HPG3-463.5	SNTA-HPG4-463.5	SNTA-HPG5-463.5	SNTA-HPG6-463.5	SNTA-HPG7-463.5	SNTA-HPG8-463.5
	65			SNTA-HPG3-465	SNTA-HPG4-465	SNTA-HPG5-465	SNTA-HPG6-465	SNTA-HPG7-465	SNTA-HPG8-465
	70			SNTA-HPG3-470	SNTA-HPG4-470	SNTA-HPG5-470	SNTA-HPG6-470	SNTA-HPG7-470	SNTA-HPG8-470
5	70			-	-	SNTA-HPG5-570	SNTA-HPG6-570	SNTA-HPG7-570	SNTA-HPG8-570
	75			-	-	SNTA-HPG5-575	SNTA-HPG6-575	SNTA-HPG7-575	SNTA-HPG8-575
	76.1	3	2 1/2	-	-	SNTA-HPG5-576.1	SNTA-HPG6-576.1	SNTA-HPG7-576.1	SNTA-HPG8-576.1
	80			-	-	SNTA-HPG5-580	SNTA-HPG6-580	SNTA-HPG7-580	SNTA-HPG8-580
	82.5		3 1/4	-	-	SNTA-HPG5-582.5	SNTA-HPG6-582.5	SNTA-HPG7-582.5	SNTA-HPG8-582.5
	88.9		3	-	-	SNTA-HPG5-588.9	SNTA-HPG6-588.9	SNTA-HPG7-588.9	SNTA-HPG8-588.9
6	88.9		3	-	-	SNTA-HPG5-688.9	SNTA-HPG6-688.9	SNTA-HPG7-688.9	SNTA-HPG8-688.9
	100			-	-	SNTA-HPG5-6100	SNTA-HPG6-6100	SNTA-HPG7-6100	SNTA-HPG8-6100
	102		3 1/2	-	-	SNTA-HPG5-6102	SNTA-HPG6-6102	SNTA-HPG7-6102	SNTA-HPG8-6102
	108	4 1/4		-	-	SNTA-HPG5-6108	SNTA-HPG6-6108	SNTA-HPG7-6108	SNTA-HPG8-6108
	114		4	-	-	SNTA-HPG5-6114	SNTA-HPG6-6114	SNTA-HPG7-6114	SNTA-HPG8-6114
	127	5		-	-	SNTA-HPG5-6127	SNTA-HPG6-6127	SNTA-HPG7-6127	SNTA-HPG8-6127
	133	5 1/4		-	-	SNTA-HPG5-6133	SNTA-HPG6-6133	SNTA-HPG7-6133	SNTA-HPG8-6133
7	133	5 1/4		-	-	SNTA-HPG5-7133	SNTA-HPG6-7133	SNTA-HPG7-7133	SNTA-HPG8-7133
	140		5	-	-	SNTA-HPG5-7140	SNTA-HPG6-7140	SNTA-HPG7-7140	SNTA-HPG8-7140
	152	6		-	-	SNTA-HPG5-7152	SNTA-HPG6-7152	SNTA-HPG7-7152	SNTA-HPG8-7152
	159	6 1/4		-	-	SNTA-HPG5-7159	SNTA-HPG6-7159	SNTA-HPG7-7159	SNTA-HPG8-7159
	165	6 1/2		-	-	SNTA-HPG5-7165	SNTA-HPG6-7165	SNTA-HPG7-7165	SNTA-HPG8-7165
	168		6	-	-	SNTA-HPG5-7168	SNTA-HPG6-7168	SNTA-HPG7-7168	SNTA-HPG8-7168
8	168		6	-	-	SNTA-HPG5-8168	SNTA-HPG6-8168	SNTA-HPG7-8168	SNTA-HPG8-8168
	177.8	7		-	-	SNTA-HPG5-8177.8	SNTA-HPG6-8177.8	SNTA-HPG7-8177.8	SNTA-HPG8-8177.8
	193.7	7 5/8		-	-	SNTA-HPG5-8193.7	SNTA-HPG6-8193.7	SNTA-HPG7-8193.7	SNTA-HPG8-8193.7
	216		8 1/2	-	-	SNTA-HPG5-8216	SNTA-HPG6-8216	SNTA-HPG7-8216	SNTA-HPG8-8216
	219	8		-	-	SNTA-HPG5-8219	SNTA-HPG6-8219	SNTA-HPG7-8219	SNTA-HPG8-8219
9	219	8		-	-	SNTA-HPG5-9219	SNTA-HPG6-9219	SNTA-HPG7-9219	SNTA-HPG8-9219
	273	10		-	-	SNTA-HPG5-9273	SNTA-HPG6-9273	SNTA-HPG7-9273	SNTA-HPG8-9273
	324	12		-	-	SNTA-HPG5-9324	SNTA-HPG6-9324	SNTA-HPG7-9324	SNTA-HPG8-9324
10	356	14		-	-	SNTA-HPG5-10356	SNTA-HPG6-10356	SNTA-HPG7-10356	SNTA-HPG8-10356
	406	16		-	-	SNTA-HPG5-10406	SNTA-HPG6-10406	SNTA-HPG7-10406	SNTA-HPG8-10406

**ЧЕРТЕЖИ И КОДЫ ДЛЯ ЗАКАЗА ТРУБНЫХ ОПОР УСИЛЕННОЙ СЕРИИ**



**Таблица 3.3. Комплектации трубных опор доступные для заказа (усиленная серия Heavy)**

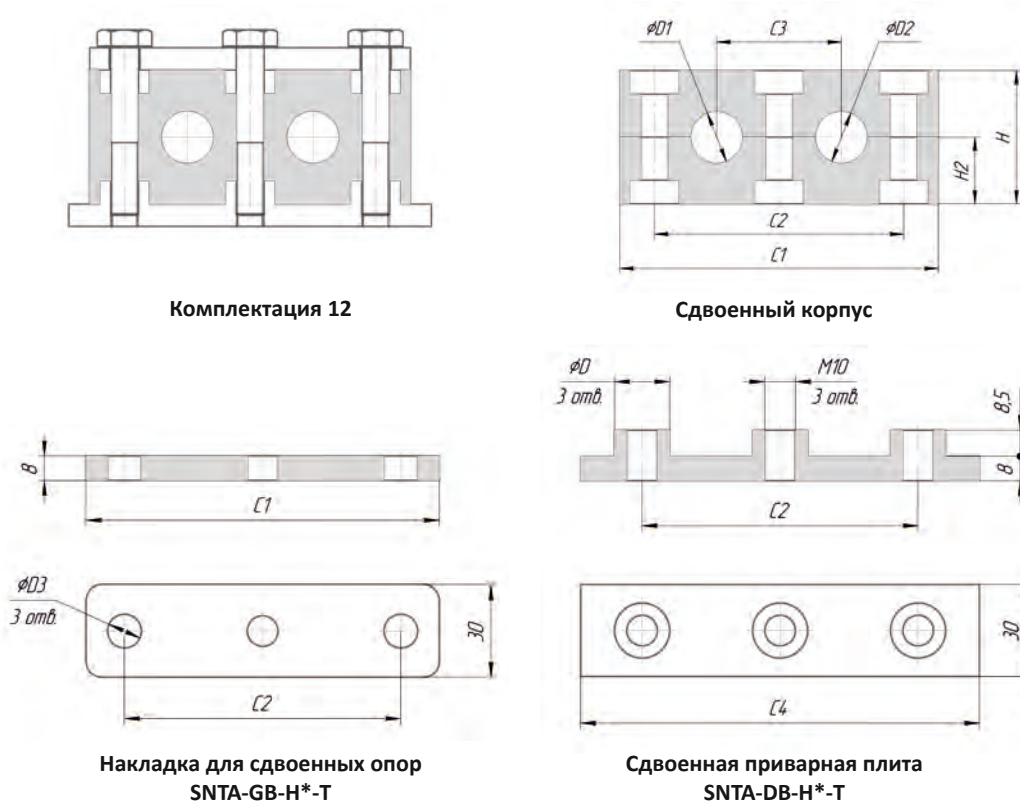
Размерная группа	D мм	D дюйм	DN трубы, дюйм	Комплект. 9	Комплект. 10	Комплект. 11	N1	N2	N3
1	6			SNTA-HPG9-106	SNTA-HPG10-106	SNTA-HPG11-106	19	6	6
	8	5/16		SNTA-HPG9-108	SNTA-HPG10-108	SNTA-HPG11-108			
	9.5	3/8		SNTA-HPG9-109.5	SNTA-HPG10-109.5	SNTA-HPG11-109.5			
	10		1/8	SNTA-HPG9-110	SNTA-HPG10-110	SNTA-HPG11-110			
	12.7	1/2		SNTA-HPG9-112.7	SNTA-HPG10-112.7	SNTA-HPG11-112.7			
	13.5		1/4	SNTA-HPG9-113.5	SNTA-HPG10-113.5	SNTA-HPG11-113.5			
	14			SNTA-HPG9-114	SNTA-HPG10-114	SNTA-HPG11-114			
	15			SNTA-HPG9-115	SNTA-HPG10-115	SNTA-HPG11-115			
	16	5/8		SNTA-HPG9-116	SNTA-HPG10-116	SNTA-HPG11-116			
	17.2		3/8	SNTA-HPG9-117.2	SNTA-HPG10-117.2	SNTA-HPG11-117.2			
2	18			SNTA-HPG9-118	SNTA-HPG10-118	SNTA-HPG11-118	19	6	6
	18			SNTA-HPG9-218	SNTA-HPG10-218	SNTA-HPG11-218			
	19	3/4		SNTA-HPG9-219	SNTA-HPG10-219	SNTA-HPG11-219			
	20			SNTA-HPG9-220	SNTA-HPG10-220	SNTA-HPG11-220			
	21.3		1/2	SNTA-HPG9-221.3	SNTA-HPG10-221.3	SNTA-HPG11-221.3			
	22	7/8		SNTA-HPG9-222	SNTA-HPG10-222	SNTA-HPG11-222			
	25	1		SNTA-HPG9-225	SNTA-HPG10-225	SNTA-HPG11-225			
	26.9		3/4	SNTA-HPG9-226.9	SNTA-HPG10-226.9	SNTA-HPG11-226.9			
28			SNTA-HPG9-228	SNTA-HPG10-228	SNTA-HPG11-228				
30			SNTA-HPG9-230	SNTA-HPG10-230	SNTA-HPG11-230				

ООО «НТА-ПРОМ»  
Тел./факс: +7 (495) 363-63-00  
E-mail: info@nta-prom.ru

Таблица 3.3. (Продолжение)

Размерная группа	D мм	D дюйм	DN трубы, дюйм	Комплект. 9	Комплект. 10	Комплект. 11	N1	N2	N3
3	30			SNTA-HPG9-330	SNTA-HPG10-330	SNTA-HPG11-330	19	6	6
	32	1 1/4		SNTA-HPG9-332	SNTA-HPG10-332	SNTA-HPG11-332			
	33.7		1	SNTA-HPG9-333.7	SNTA-HPG10-333.7	SNTA-HPG11-333.7			
	35			SNTA-HPG9-335	SNTA-HPG10-335	SNTA-HPG11-335			
	38	1 1/2		SNTA-HPG9-338	SNTA-HPG10-338	SNTA-HPG11-338			
	40			SNTA-HPG9-340	SNTA-HPG10-340	SNTA-HPG11-340			
	42		1 1/4	SNTA-HPG9-342	SNTA-HPG10-342	SNTA-HPG11-342			
4	42		1 1/4	SNTA-HPG9-442	SNTA-HPG10-442	SNTA-HPG11-442	22	7	8
	44.5	1 3/4		SNTA-HPG9-444.5	SNTA-HPG10-444.5	SNTA-HPG11-444.5			
	48.3		1 1/2	SNTA-HPG9-448.3	SNTA-HPG10-448.3	SNTA-HPG11-448.3			
	50.8	2		SNTA-HPG9-450.8	SNTA-HPG10-450.8	SNTA-HPG11-450.8			
	55			SNTA-HPG9-455	SNTA-HPG10-455	SNTA-HPG11-455			
	57	2 1/4		SNTA-HPG9-457.2	SNTA-HPG10-457.2	SNTA-HPG11-457.2			
	60.3		2	SNTA-HPG9-460.3	SNTA-HPG10-460.3	SNTA-HPG11-460.3			
	63.5	2 1/2		SNTA-HPG9-463.5	SNTA-HPG10-463.5	SNTA-HPG11-463.5			
	65			SNTA-HPG9-465	SNTA-HPG10-465	SNTA-HPG11-465			
	70			SNTA-HPG9-470	SNTA-HPG10-470	SNTA-HPG11-470			
5	70			SNTA-HPG9-570	SNTA-HPG10-570	SNTA-HPG11-570	-	-	-
	75			SNTA-HPG9-575	SNTA-HPG10-575	SNTA-HPG11-575			
	76.1	3	2 1/2	SNTA-HPG9-576.1	SNTA-HPG10-576.1	SNTA-HPG11-576.1			
	80			SNTA-HPG9-580	SNTA-HPG10-580	SNTA-HPG11-580			
	82.5		3 1/4	SNTA-HPG9-582.5	SNTA-HPG10-582.5	SNTA-HPG11-582.5			
	88.9		3	SNTA-HPG9-588.9	SNTA-HPG10-588.9	SNTA-HPG11-588.9			
6	88.9		3	SNTA-HPG9-688.9	SNTA-HPG10-688.9	-	-	-	-
	100			SNTA-HPG9-6100	SNTA-HPG10-6100	-			
	102		3 1/2	SNTA-HPG9-6102	SNTA-HPG10-6102	-			
	108	4 1/4		SNTA-HPG9-6108	SNTA-HPG10-6108	-			
	114		4	SNTA-HPG9-6114	SNTA-HPG10-6114	-			
	127	5		SNTA-HPG9-6127	SNTA-HPG10-6127	-			
	133	5 1/4		SNTA-HPG9-6133	SNTA-HPG10-6133	-			
7	133	5 1/4		SNTA-HPG9-7133	SNTA-HPG10-7133	-	-	-	-
	140		5	SNTA-HPG9-7140	SNTA-HPG10-7140	-			
	152	6		SNTA-HPG9-7152	SNTA-HPG10-7152	-			
	159	6 1/4		SNTA-HPG9-7159	SNTA-HPG10-7159	-			
	165	6 1/2		SNTA-HPG9-7165	SNTA-HPG10-7165	-			
	168		6	SNTA-HPG9-7168	SNTA-HPG10-7168	-			
8	168		6	SNTA-HPG9-8168	SNTA-HPG10-8168	-	-	-	-
	177.8	7		SNTA-HPG9-8177.8	SNTA-HPG10-8177.8	-			
	193.7	7 5/8		SNTA-HPG9-8193.7	SNTA-HPG10-8193.7	-			
	216		8 1/2	SNTA-HPG9-8216	SNTA-HPG10-8216	-			
	219	8		SNTA-HPG9-8219	SNTA-HPG10-8219	-			
9	219	8		SNTA-HPG9-9219	SNTA-HPG10-9219	-	-	-	-
	273	10		SNTA-HPG9-9273	SNTA-HPG10-9273	-			
	324	12		SNTA-HPG9-9324	SNTA-HPG10-9324	-			
10	356	14		SNTA-HPG9-10356	SNTA-HPG10-10356	-	-	-	-
	406	16		SNTA-HPG9-10406	SNTA-HPG10-10406	-			

**ЧЕРТЕЖИ И КОДЫ ДЛЯ ЗАКАЗА ТРУБНЫХ ОПОР УСИЛЕННОЙ СЕРИИ**

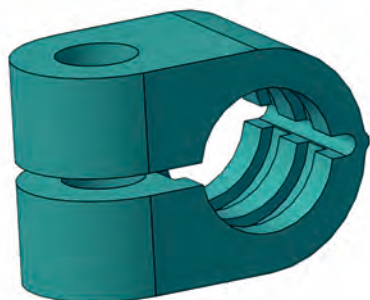


**Таблица 3.4. Комплектации трубных опор доступные для заказа (усиленная серия Heavy)**

Размерная группа	D1 мм	D2 мм	Комплект. 12	C1	C2	C3	C4	H	H2	D	D3
H1	119	119	SNTA-HPG12-1119/1119	115	90	45	130	48	24	18	11
	220	220	SNTA-HPG12-1220/1220								
	221.4	221.4	SNTA-HPG12-1221.4/1221.4								
	222	222	SNTA-HPG12-1222/1222								
	225.4	225.4	SNTA-HPG12-1225.4/1225.4								
226.9	226.9	SNTA-HPG12-1226.9/1226.9	144	120	60	160	60	30	18	11	
H2	332	332									SNTA-HPG12-2332/2332
	333.7	333.7									SNTA-HPG12-2333.7/2333.7
	338	338									SNTA-HPG12-2338/2338
	440	440									SNTA-HPG12-2440/2440
	442	442	SNTA-HPG12-2442/2442								

# SUPER Light

## ТРУБНЫЕ ОПОРЫ SNTA СУПЕРЛЁГКАЯ СЕРИЯ



### ВАРИАНТЫ ИСПОЛНЕНИЙ МАТЕРИАЛА КОРПУСА

<b>SNTA-BPG</b>	полипропилен с профилированной поверхностью отверстия, рабочая температура -30...+90 °C
<b>SNTA-BNG</b>	полиамид с профилированной поверхностью отверстия, рабочая температура -40...+120 °C

### СИСТЕМА КОДИРОВАНИЯ

**SNTA—B P 2—2 12**

#### Серия

**B** – суперлёгкая

#### Материал корпуса

**P** – полипропилен | **N** – полиамид

#### Комплектация\*\*

- 1 – малая опора для одной трубки
- 2 – малая опора для двух трубок
- 3 – опора для одной трубки
- 4 – опора для двух трубок

#### Размер. группа\*

- 1 → 6, 6.4, 8,
- 2 → 9.5, 10, 12
- 3 → 12.7, 13.5, 14, 15, 16, 17.2, 18
- 4 → 19, 20, 21.3, 22, 25

#### Наружный диаметр трубки

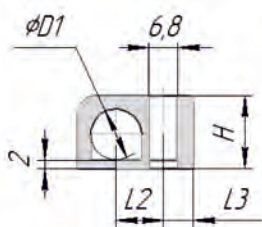
- 6, 6.4, 8,
- 9.5, 10, 12
- 12.7, 13.5, 14, 15, 16, 17.2, 18
- 19, 20, 21.3, 22, 25

\*Смотрите таблицу 4.

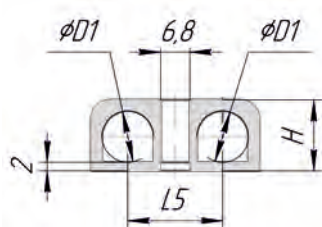
\*\*Болт и гайка в комплект не входят.

### ЧЕРТЕЖИ БАЗОВЫХ КОМПЛЕКТАЦИЙ ТРУБНЫХ ОПОР СУПЕРЛЁГКОЙ СЕРИИ

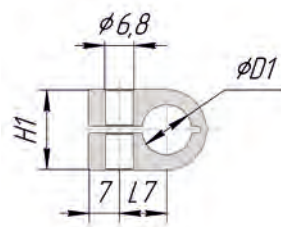
Комплектация 1



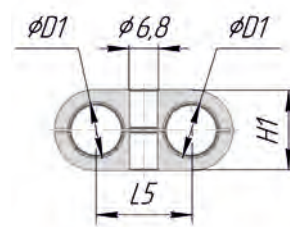
Комплектация 2



Комплектация 3

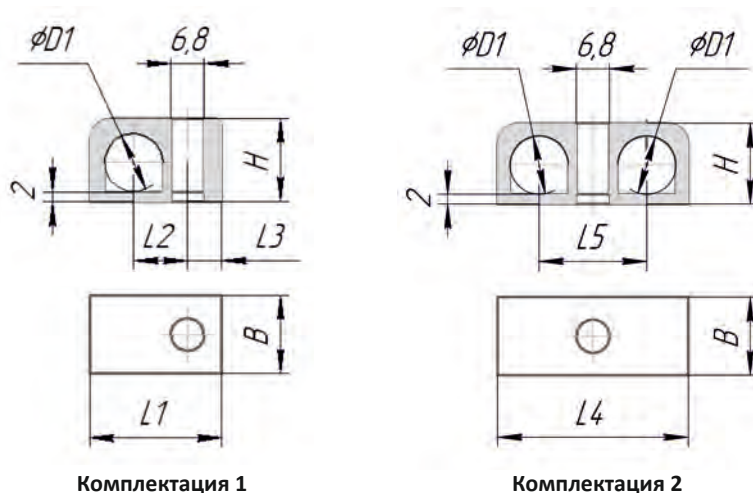


Комплектация 4





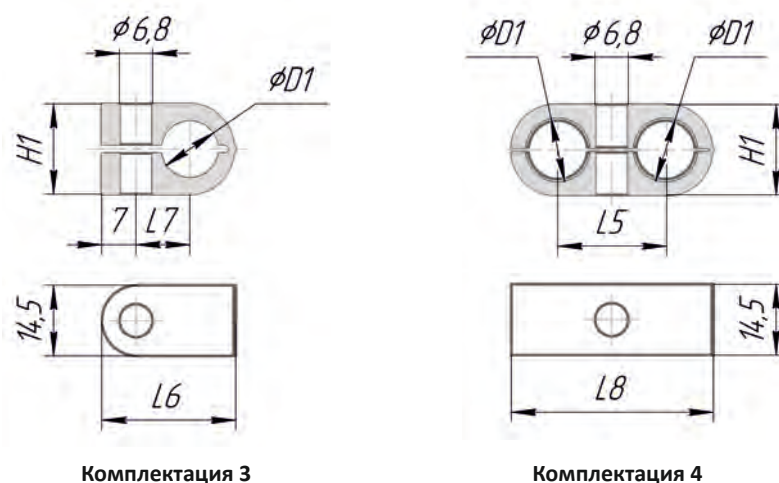
**ЧЕРТЕЖИ И КОДЫ ДЛЯ ЗАКАЗА ТРУБНЫХ ОПОР СУПЕРЛЁГКОЙ СЕРИИ**



**Таблица 4. Комплектации трубных опор доступные для заказа (суперлёгкая серия)**

Размерная группа	D1 мм	D дюйм	DN трубы, дюйм	Комплект. 1	Комплект. 2	L1	L2	L3	L4	L5	L6	L7	L8	H	H1	B
1	6			SNTA-BP1-106	SNTA-BP2-106	22	9	6.5	31	18	22	9	32	10.5	13.5	12
	6.4	1/4		SNTA-BP1-106.4	SNTA-BP2-106.4											
	8			SNTA-BP1-108	SNTA-BP2-108											
2	9.5	3/8		SNTA-BP1-209.5	SNTA-BP2-209.5	27	11	7	39	22	27	11	41	15	18.5	16
	10		1/8	SNTA-BP1-210	SNTA-BP2-210											
	12			SNTA-BP1-212	SNTA-BP2-212											
3	12.7	1/2		SNTA-BP1-312.7	SNTA-BP2-312.7	34	15	7	53	30	33	15	54	22.5	23.5	20
	13.5		1/4	SNTA-BP1-313.5	SNTA-BP2-313.5											
	14			SNTA-BP1-314	SNTA-BP2-314											
	15			SNTA-BP1-315	SNTA-BP2-315											
	16	5/8		SNTA-BP1-316	SNTA-BP2-316											
	17.2		3/8	SNTA-BP1-317.2	SNTA-BP2-317.2											
18			SNTA-BP1-318	SNTA-BP2-318												
4	19	3/4		SNTA-BP1-419	SNTA-BP2-419	42	19	7	70	38	40	19	70	30	30.5	20
	20			SNTA-BP1-420	SNTA-BP2-420											
	21.3		1/2	SNTA-BP1-421.3	SNTA-BP2-421.3											
	22	7/8		SNTA-BP1-422	SNTA-BP2-422											
	25	1		SNTA-BP1-425	SNTA-BP2-425											

### ЧЕРТЕЖИ И КОДЫ ДЛЯ ЗАКАЗА ТРУБНЫХ ОПОР СУПЕРЛЁГКОЙ СЕРИИ



Комплектация 3

Комплектация 4

#### Таблица 4. (Продолжение)

Размерная группа	D1 мм	D дюйм	DN трубы, дюйм	Компл. 3	Компл. 4	L1	L2	L3	L4	L5	L6	L7	L8	H	H1	B
1	6			SNTA-BP3-106	SNTA-BP4-106	22	9	6.5	31	18	22	9	32	10.5	13.5	12
	6.4	1/4		SNTA-BP3-106.4	SNTA-BP4-106.4											
	8			SNTA-BP3-108	SNTA-BP4-108											
2	9.5	3/8		SNTA-BP3-209.5	SNTA-BP4-209.5	27	11	7	39	22	27	11	41	15	18.5	16
	10		1/8	SNTA-BP3-210	SNTA-BP4-210											
	12			SNTA-BP3-212	SNTA-BP4-212											
3	12.7	1/2		SNTA-BP3-312.7	SNTA-BP4-312.7	34	15	7	53	30	33	15	54	22.5	23.5	20
	13.5		1/4	SNTA-BP3-313.5	SNTA-BP4-313.5											
	14			SNTA-BP3-314	SNTA-BP4-314											
	15			SNTA-BP3-315	SNTA-BP4-315											
	16	5/8		SNTA-BP3-316	SNTA-BP4-316											
	17.2		3/8	SNTA-BP3-317.2	SNTA-BP4-317.2											
18			SNTA-BP3-318	SNTA-BP4-318												
4	19	3/4		SNTA-BP3-419	SNTA-BP4-419	42	19	7	70	38	40	19	70	30	30.5	20
	20			SNTA-BP3-420	SNTA-BP4-420											
	21.3		1/2	SNTA-BP3-421.3	SNTA-BP4-421.3											
	22	7/8		SNTA-BP3-422	SNTA-BP4-422											
	25	1		SNTA-BP3-425	SNTA-BP4-425											

# GJ ТРУБНЫЕ ОПОРЫ SNTA МЕТАЛЛИЧЕСКИЕ ЗАЖИМЫ

## Металлические зажимы GJC



## Металлические зажимы GJB



### СИСТЕМА КОДИРОВАНИЯ

**SNTA—GJC—13—SS316**

#### Серия

**GJB** — с одной проушиной DIN 1596  
**GJC** — с 2-мя проушинами DIN 1597

#### Максимальный диаметр трубки

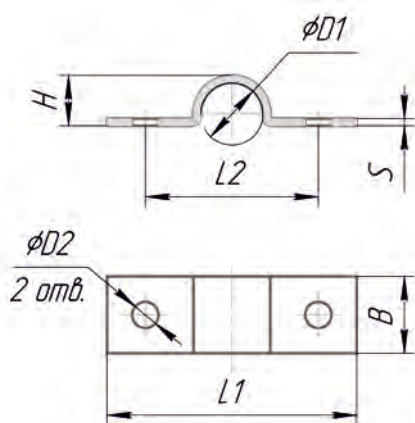
7, 9, 13, 15.5, 19, 23, 26, 28.5  
31, 36, 39, 43, 46, 49, 58, 61, 71  
77, 81, 91, 103, 115, 110/115

#### Материалы пластин, болтов, гаек

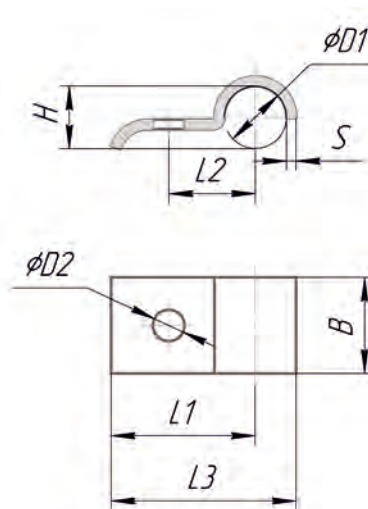
— — углеродистая сталь оцинкованная  
**SS316** — нерж. сталь AISI316

### ЧЕРТЕЖИ МЕТАЛЛИЧЕСКИХ ЗАЖИМОВ

#### SNTA-GJC-\* (DIN 1597)



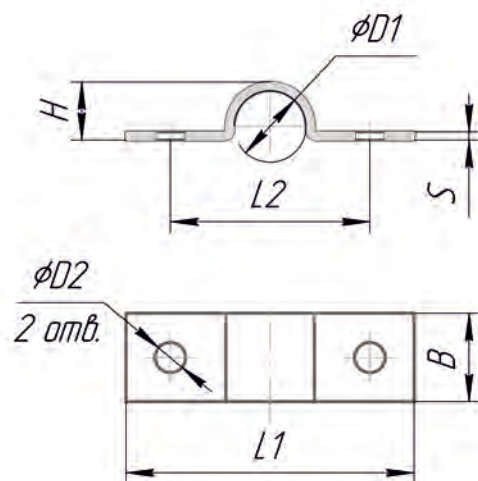
#### SNTA-GJB-\* (DIN 1596)



ООО «НТА-ПРОМ»  
Тел./факс: +7 (495) 363-63-00  
E-mail: info@nta-prom.ru

WWW.NTA-PROM.RU

## ЧЕРТЕЖИ И КОДЫ ДЛЯ ЗАКАЗА МЕТАЛЛИЧЕСКИХ ЗАЖИМОВ

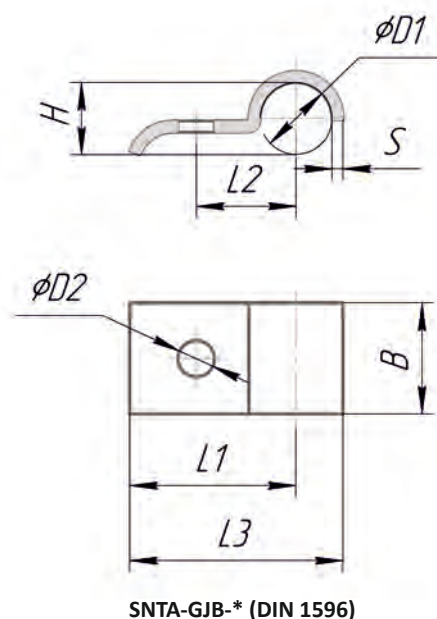


SNTA-GJC-\* (DIN 1597)

Таблица 5. Металлические зажимы доступные для заказа (серия GJC по DIN 1597)

D1, мм	Код для заказа	L1	L2	H	D2	B	S
5.8-7	SNTA-GJC-7	44	28	5	7	16	2
7-9	SNTA-GJC-9	48	32	6			
9.5-13	SNTA-GJC-13	52	36	9			
13-15.5	SNTA-GJC-15.5	56	40	12			
15.5-19	SNTA-GJC-19	60	44	15			
20-23	SNTA-GJC-23	82	56	19	11	25	3
23-26	SNTA-GJC-26	84	58	22			
26-28.5	SNTA-GJC-28.5	90	64	24			
28.5-31	SNTA-GJC-31	90	64	27			
33-36	SNTA-GJC-36	106	80	32			
36-39	SNTA-GJC-39	110	84	34	14	30	5
39-43	SNTA-GJC-43	120	88	38			
43-46	SNTA-GJC-46	122	90	41			
46-49	SNTA-GJC-49	122	90	44			
53-58	SNTA-GJC-58	142	110	52			
58-61	SNTA-GJC-61	142	110	57	14	40	5
67-71	SNTA-GJC-71	152	120	66			
73-77	SNTA-GJC-77	176	136	72			
77-81	SNTA-GJC-81	184	144	76			
86-91	SNTA-GJC-91	198	158	85			
99-103	SNTA-GJC-103	214	174	98	18	40	8
105-115	SNTA-GJC-115	220	180	104			
110-115	SNTA-GJC-110/115	226	186	109			

**ЧЕРТЕЖИ И КОДЫ ДЛЯ ЗАКАЗА МЕТАЛЛИЧЕСКИХ ЗАЖИМОВ**



SNTA-GJB-\* (DIN 1596)

**Таблица 6. Металлические зажимы доступные для заказа (серия GJB по DIN1596)**

D1, мм	Код для заказа	L1	L2	L3	H	D2	B	S
5.5-7	SNTA-GJB-7	22	14	27.5	5	7	16	2
7-9	SNTA-GJB-9	27	18	33.5	6		20	
9.5-13	SNTA-GJB-13	40	25	49.5	9	11	25	3
13-15.5	SNTA-GJB-15.5	41	26	52	12			
15.5-19	SNTA-GJB-19	43	28	55.5	15	14	30	5
20-23	SNTA-GJB-23	51	35	67	19			
23-26	SNTA-GJB-26	52	36	70	22			
26-28.5	SNTA-GJB-28.5	53	37	73	24			
28.5-31	SNTA-GJB-31	55	39	75.5	27	14	40	5
33-36	SNTA-GJB-36	57	41	81	32			
36-39	SNTA-GJB-39	59	43	83.5	34	18	40	5
39-43	SNTA-GJB-43	68	48	94.5	38			
43-46	SNTA-GJB-46	70	50	98	41	14	40	8
46-49	SNTA-GJB-49	73	53	105.5	44			
49-52	SNTA-GJB-52	76	56	110	47			
53-58	SNTA-GJB-58	78	58	115	52			
58-61	SNTA-GJB-61	80	60	118.5	57			



---

---

**ООО «НТА-ПРОМ»**  
Тел./факс: +7 (495) 363-63-00  
E-mail: info@nta-prom.ru

**WWW.NTA-PROM.RU**



## ОБЛАСТИ ПРИМЕНЕНИЯ



НЕФТЬ И ГАЗ



ХИМИЯ И НЕФТЕХИМИЯ



АНАЛИТИЧЕСКОЕ ОБОРУДОВАНИЕ



ПИЩЕВАЯ ПРОМЫШЛЕННОСТЬ



СУДОСТРОЕНИЕ И МОРСКИЕ ПЛАТФОРМЫ



ПОЛУПРОВОДНИКОВАЯ ПРОМЫШЛЕННОСТЬ



АВТОМОБИЛЬНАЯ ПРОМЫШЛЕННОСТЬ  
И АЛЬТЕРНАТИВНЫЕ ВИДЫ ТОПЛИВА



ЭНЕРГЕТИКА

# НТА-ПРОМ

[www.nta-prom.ru](http://www.nta-prom.ru)

Тел./Факс: +7 (495) 363-63-00

Эл.почта: [zakaz@nta-prom.ru](mailto:zakaz@nta-prom.ru)